

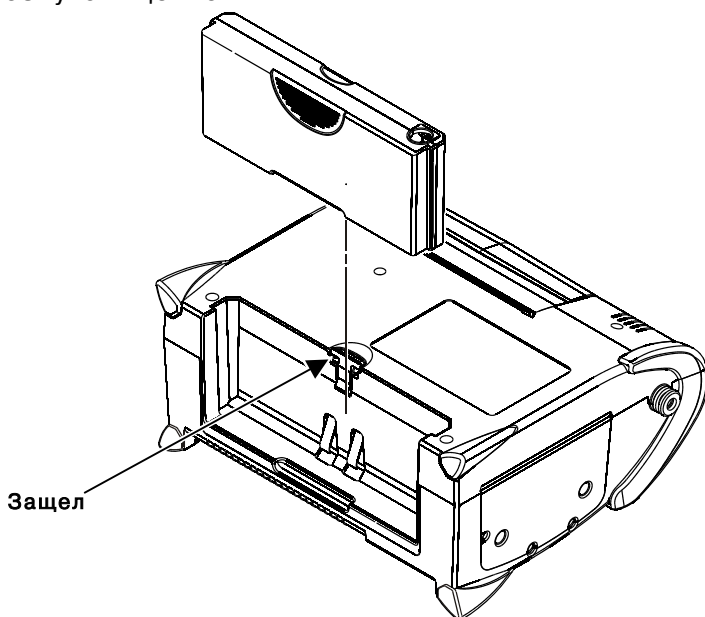
КРАТКОЕ РУКОВОДСТВО

Краткое руководство содержит информацию о порядке загрузки печатного носителя и о выполнении основного технического обслуживания и ухода за принтером Monarch® Sierra Sport4™ 9493™. Более подробную информацию см. *справочник оператора*, размещенный на нашем веб-сайте (www.monarch.com)

Использование аккумуляторной батареи

Перед первым использованием аккумуляторной батареи **необходимо** ее зарядить. Важную информацию об аккумуляторной батарее см. в *справочнике оператора*.

1. Ознакомьтесь с информацией о технике безопасности, приведенной в документе *Инструкции по совместимости*, прилагающемся к принтеру.
2. Выключайте принтер во время зарядки аккумуляторных батарей.
3. Переверните и положите принтер задней панелью вверх.
4. Вставьте аккумуляторные батареи в батарейный отсек, расположенный в основании принтера, так чтобы прозвучал щелчок.



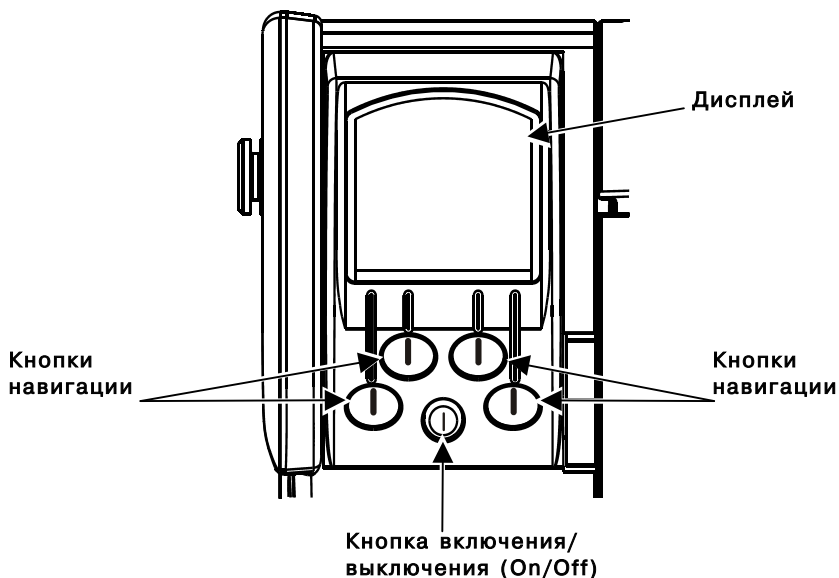
Проверка аккумуляторной батареи:

После включения принтера индикатор состояния аккумуляторной батареи коротко мигает. Если принтер уже включен, нажмите А под Р. Когда риска ближе к Е (пустая), а не к F (полная), нужно перезарядить аккумуляторную батарею. Для возврата к режиму готовности (Ready) нажмите А под г.



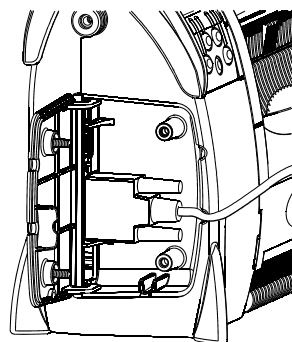
Использование дисплея и кнопок

- ① Включение и выключение принтера.
- ② Четыре кнопки навигации для выбора команд на дисплее.



Подключение кабеля

1. Откройте дверцу кабеля на боковой панели принтера, выкрутив отверткой Phillips два винта.
2. Вставьте штекер DB9 в последовательный порт DB9.
3. Уложите кабель в один из каналов для кабеля.
4. Закройте дверцу кабеля и затяните винты.



Имеется также кабель USB.
Дополнительную информацию см.
В справочнике оператора.

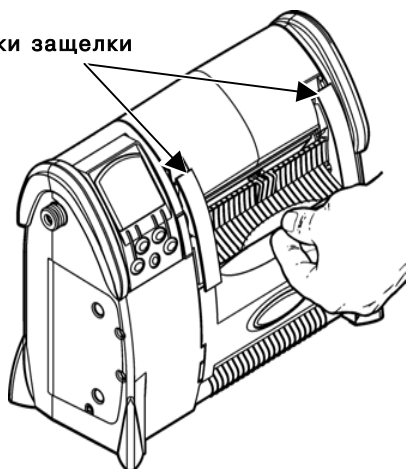
Порядок открывания и закрывания принтера

Для загрузки ленты или печатных носителей необходимо открыть принтер.

Для того чтобы открыть принтер:

1. Вставьте пальцы в выемку под защелкой на дверце отделения для печатного носителя и поднимите вверх.
2. Убедитесь в том, что ручки защелки свободны от кассеты с лентой.
3. Если необходимо, отогните кассету с лентой назад, чтобы опустить дверцу отделения для печатного носителя.

Ручки защелки



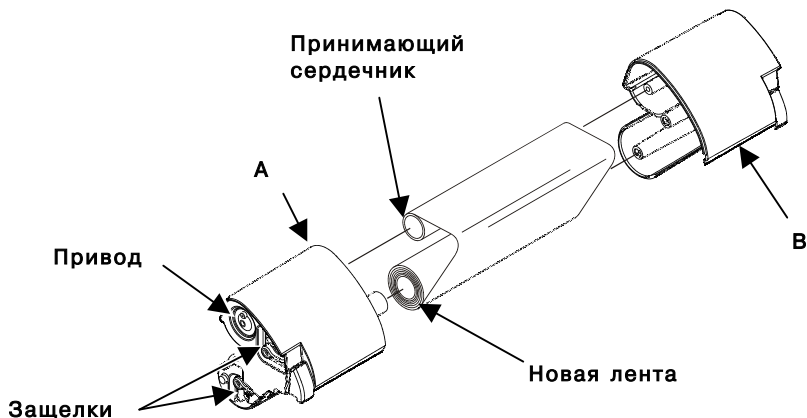
Для того чтобы закрыть принтер:

4. Если необходимо, отогните кассету с лентой назад, чтобы поднять дверцу отделения для печатного носителя. Отогните кассету с лентой назад и вниз.
5. Поднимите защелку дверцы отделения для печатного носителя. Убедитесь в том, что ручки защелки захватили кассету с лентой с обеих сторон.
6. Нажмите на защелку дверцы отделения для печатного носителя и вставьте на место.

Заправка ленты



Используйте ленту при печати на термопереносных печатных носителях.

1. Откройте принтер, при необходимости отогните кассету с лентой назад и потяните ее на себя, пока она не выскочит из принтера.
2. Поверните две защелки, находящиеся на кассете на стороне «А», чтобы они встали в положение «открыто» (↔).
3. Поверните кассету стороной «А» вниз, снимите сторону «В» и отложите ее. Удалите неиспользованную ленту и приемную бобину.
4. Удалите с новой ленты прозрачную пленку и оторвите ленту по линии перфорации.
5. Наденьте ленточную бобину на длинную шпульку и пенопластовой прокладкой, а принимающую бобину - на короткую шпульку, при этом печатная сторона ленты должна быть обращена наружу **Не касайтесь** ленты пальцами. **Не дайте** ленте смяться или сморщиться.



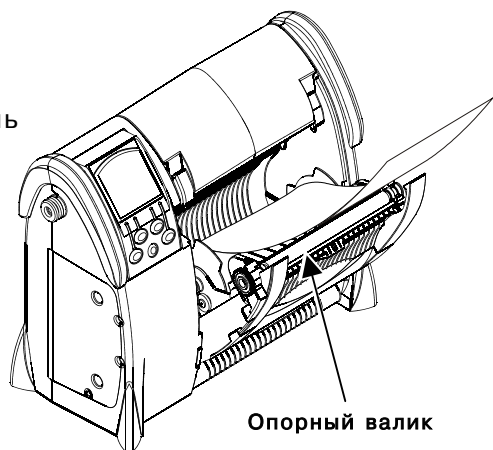
6. Поставьте на место сторону «В» кассеты, так чтобы обе половинки точно совпали. **Не дайте** ленте смяться или сморщиться.
7. Поверните защелки, чтобы они встали в положение «закрыто» (↔).
Поворачивайте привод пальцами против часовой стрелки, пока не появится черная часть ленты.
8. Вставьте кассету с лентой обратно в принтер и закройте его.

Загрузка печатных носителей

1. Откройте принтер.
2. Снимите ленту с нового рулона печатного носителя.
3. Раздвиньте зажимы держателя в стороны, чтобы облегчить установку печатного носителя. Вставьте рулон печатного носителя так, чтобы он начинал разматываться сверху.
4. Загрузите печатный носитель в соответствии с нужным вам режимом печати: с отделением подложки, без отделения подложки или складывание «гармошкой».
5. Нажмите  под,  чтобы после загрузки в любом режиме продвинуть печатный носитель вперед. Сведения о калибровке печатных носителей см. в *справочнике оператора*.

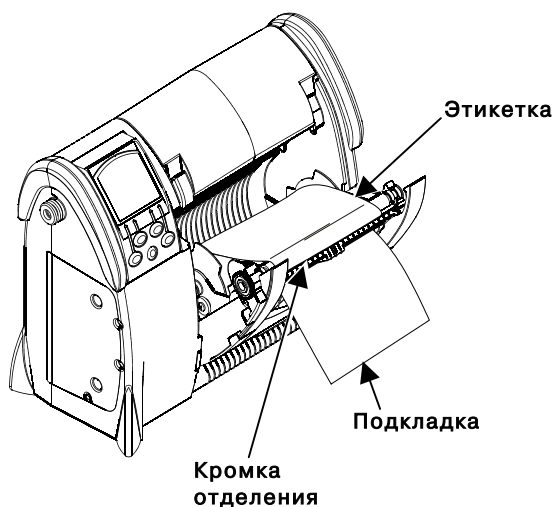
Для режима «без отделения подложки»:

1. Вытащите печатный носитель так, чтобы несколько сантиметров было выпущено из передней панели принтера.
2. Выверните носитель по центру опорного валика.
3. Закройте принтер.



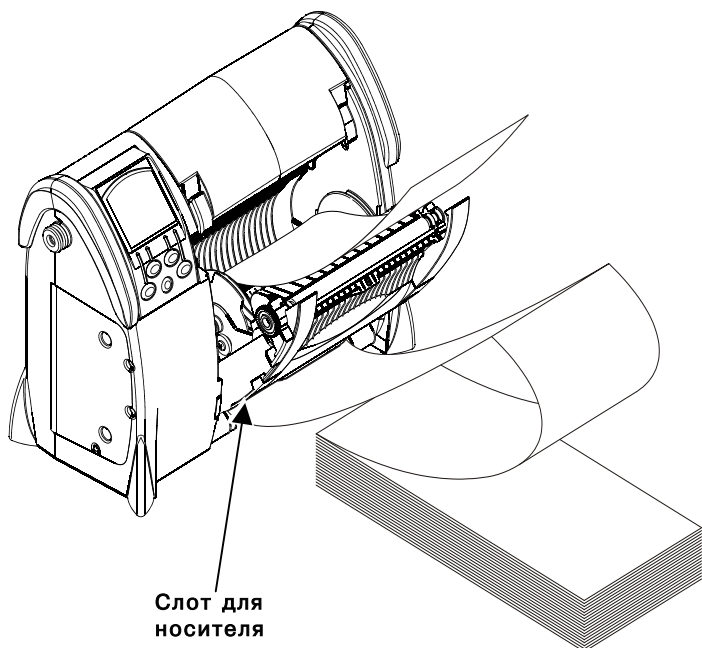
Для режима «с отделением подложки»:

1. Вытащите печатный носитель так, чтобы несколько сантиметров было выпущено из передней панели принтера.
2. Поднимите дверцу отделения для печатного носителя обратно в вертикальное положение, но не закрывайте принтер.
3. Отделите от подкладки пару этикеток. Заправьте подкладку через опорный валик, полосу отделения и **кромку отделения**. Выровняйте подкладку под кромкой отделения.
4. Полностью закройте принтер.
5. Слегка подергайте подкладку, чтобы убрать слабинку.



Для складывания «гармошкой»:



1. Откройте принтер.
2. Отрегулируйте 4,8-дюймовый сердечник (122 мм) в соответствии с шириной своего носителя для складывания «гармошкой»; для этого вдавите или вытяните крепежи для бумаги с каждой стороны сердечника. Крепежи двигаются с шагом 0,8 мм.
3. Вставьте сердечник между зажимами держателя печатного носителя, чтобы открыть их на всю ширину.
4. Поместите стопку сложенных «гармошкой» носителей так, чтобы они легко подавались на переднюю панель принтера.
5. Заправьте сложенный «гармошкой» носитель в слот для носителя, находящийся под дверцей отделения для печатных носителей, и между крепежами для бумаги на сердечнике таким образом, чтобы несколько сантиметров было выпущено из передней панели принтера. Выровняйте носитель по центру опорного валика.
6. Закройте принтер. Убедитесь в том, что при закрытом принтере печатная сторона носителя обращена вверх.

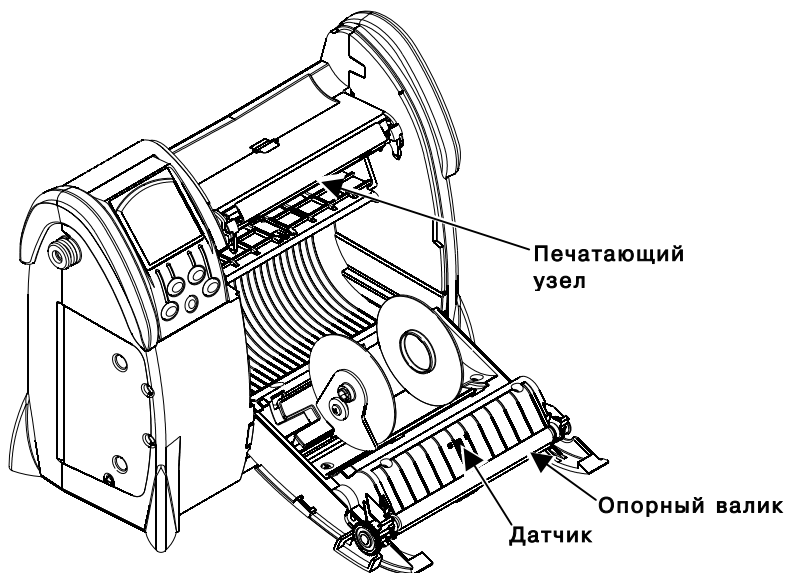


Чистка принтера

Не используйте для чистки принтера острые предметы и бытовые чистящие средства. Используйте изопропиловый спирт для чистки только внутренних частей, никогда не применяйте его для чистки снаружи.

Чистка печатающего узла, опорного валика и датчиков

1. Прежде чем начинать чистку, заземлите себя, прикоснувшись к металлическому предмету. Заземление предотвращает электростатический разряд, который может повредить принтер.
2. Выключите принтер.
3. Откройте принтер и удалите печатный носитель и кассету с лентой.
4. Очистите печатающий узел, датчики и опорный валик чистящим карандашом или ватным тампоном, смоченным изопропиловым спиртом. Поворачивайте опорный валик пальцами, чтобы очистить всю его поверхность.
5. Дайте принтеру высохнуть.
6. Снова заправьте ленту и печатный носитель и закройте принтер.
7. Включите принтер и нажмите  под  для продвижения носителя вперед.



Удаление замятий этикетки

Если во время печати происходит замятие, появляется сообщение о сбое подачи печатного носителя. Для удаления замятия:

1. Выключите принтер.
2. Откройте принтер и достаньте рулон печатного носителя.
3. Пальцами удалите замявшийся печатный носитель.

Примечание: не используйте острые предметы.
Это повредит принтер.

4. Очистите опорный валик от клейких частиц с помощью мягкой ткани или ватного тампона, смоченных изопропиловым спиртом. Поворачивайте опорный валик пальцами, чтобы очистить всю его поверхность. Дайте опорному валику высохнуть.
5. Вновь загрузите печатные носители и закройте принтер.
6. Включите принтер.

Наиболее часто возникающие ошибки

Для сброса ошибки нажмите А под крестиком X.

Ошибка	Описание/действие
411 Кадрирование	Проверьте кабель/обратитесь к своему системному администратору.
418 Шум	Проверьте кабель/обратитесь к своему системному администратору.
611 Загрузка	Шрифт или штрих-код в пакете не соответствуют заданному формату.
704 - 753 Печатный носитель	Проверьте проводку носителя, метки, положение датчика распознавания черной метки и рулон печатного носителя на предмет защемления. Замените носитель.

см.в справочнике оператора.

Конфигурирование принтера

Для получения дополнительной информации о конфигурировании принтера, создании форматов и загрузке файлов посетите наш веб-сайт.



