

RÉFÉRENCE RAPIDE

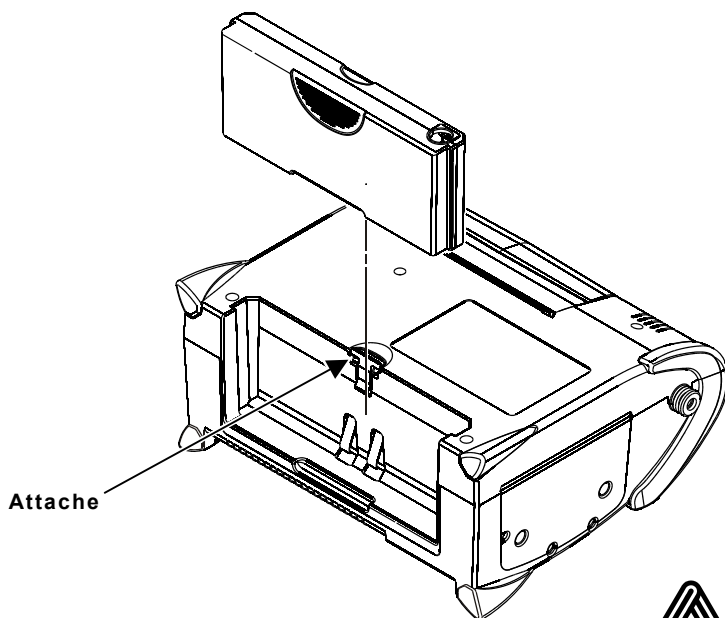
Ce manuel de référence rapide contient des informations sur le chargement des consommables et sur l'entretien général et les procédures de maintenance de l'imprimante Monarch® Sierra Sport4™ 9493™. Pour obtenir des informations plus détaillées, reportez-vous au *Manuel de l'opérateur* disponible sur notre site Web (www.monarch.com).

Utilisation de la batterie


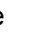


Vous **devez** charger la batterie avant de l'utiliser pour la première fois.

Reportez-vous au *Manuel de l'opérateur* pour obtenir des informations importantes sur la batterie.

1. Consultez les informations relatives à la sécurité de votre imprimante dans le document *Conformité réglementaire* fourni avec votre imprimante.
2. Éteignez l'imprimante lorsque vous chargez les batteries.
3. Placez l'imprimante de façon que la face arrière soit orientée vers le haut.
4. Faites glisser la batterie dans le compartiment en bas de l'imprimante jusqu'à ce qu'elle se bloque en place.





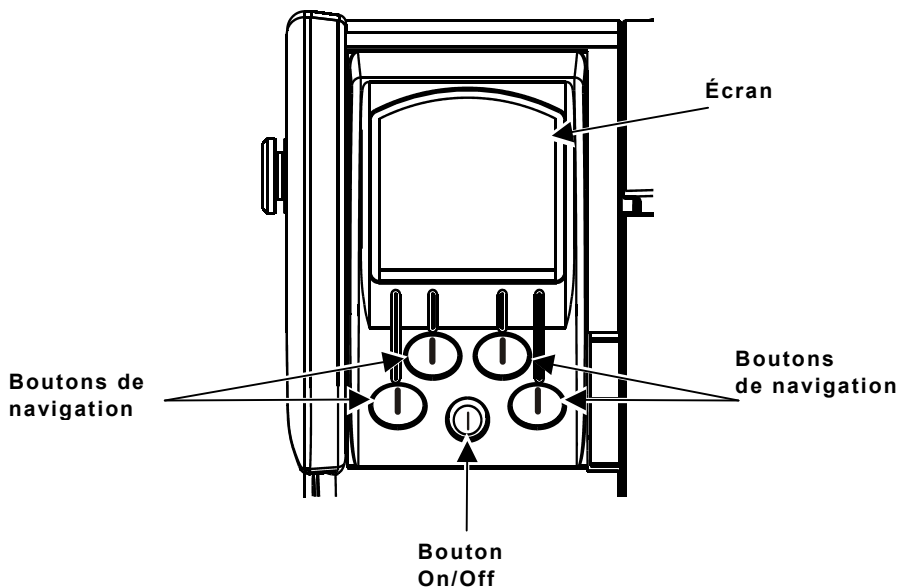
Pour vérifier la batterie :

Le témoin d'état de la batterie clignote brièvement lorsque vous allumez l'imprimante. Si l'imprimante est déjà allumée, appuyez sur  sous . Rechargez la batterie lorsque la ligne est plus proche du **E** (empty) que du **F** (full). Pour retourner au mode Ready, appuyez sur  sous .



Utilisation de l'écran et des boutons

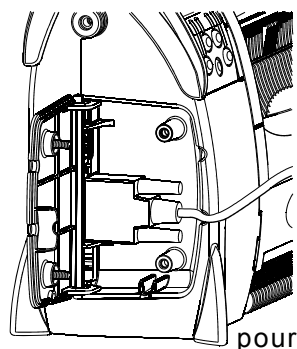
-  Allume et éteint l'imprimante.
-  Quatre boutons de navigation pour sélectionner les options d'affichage.



Connexion du câble de communication

1. Ouvrez la trappe du câble sur le côté de l'imprimante, en desserrant les deux vis à l'aide d'un tournevis Phillips.
2. Branchez le connecteur DB9 dans le port série DB9.
3. Placez le câble dans l'une des logements prévus à cet effet.
4. Fermez la trappe du câble et serrez les vis.

Un câble USB est également disponible.
Reportez-vous au Manuel de l'opérateur plus d'informations.



pour

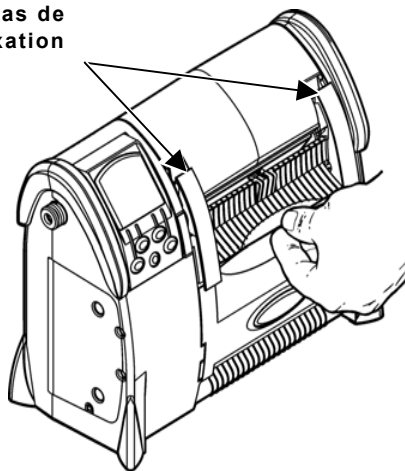
Ouverture et fermeture de l'imprimante

Avant de charger le ruban ou les consommables, vous devez ouvrir l'imprimante. Fermez l'imprimante avant d'imprimer ou de calibrer les consommables.

Pour ouvrir l'imprimante :

1. Passez les doigts dans la rainure située sous la fixation de la trappe des consommables et soulevez-la.
2. Assurez-vous que les bras de la fixation sont libérés de la cassette du ruban.
3. Au besoin, inclinez la cassette du ruban en arrière pour abaisser la trappe des consommables.

Bras de
fixation



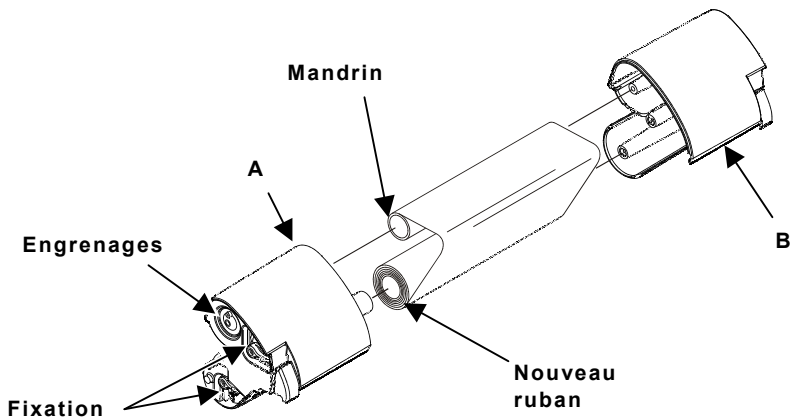
Pour fermer l'imprimante :

4. Inclinez la cassette du ruban, si nécessaire, et soulevez la porte des consommables. Inclinez la cassette du ruban.
5. Soulevez la fixation de la trappe des consommables. Assurez-vous que les bras de la fixation s'enclenchent des deux côtés de la cassette du ruban.
6. Poussez sur la fixation de la porte des consommables vers le bas pour la remettre en place.

Installation d'un ruban



Utilisez un ruban pour imprimer sur des supports à transfert thermique.

1. Ouvrez l'imprimante et inclinez la cassette du ruban si nécessaire, puis tirez-la vers vous jusqu'à ce qu'elle glisse hors de l'imprimante.
2. Faites pivoter les deux fixations sur le côté "A" de la cassette jusqu'à ce qu'elles s'enclenchent en position (⚙️) déverrouillée.
3. Tournez la cassette afin que le côté "A" soit orienté vers le bas et soulevez le côté "B" pour le dégager et le mettre de côté.
4. Retirez l'emballage transparent du nouveau ruban et déchirez-le au niveau de la perforation.
5. Avec la face imprimée du ruban vers l'extérieur, faites glisser la bobine du ruban sur le long rouleau avec le rouleau de nettoyage, et la bobine d'entraînement sur le rouleau plus court. **Ne touchez pas** le ruban avec les doigts. **Ne plissez pas et ne froissez pas** le ruban.



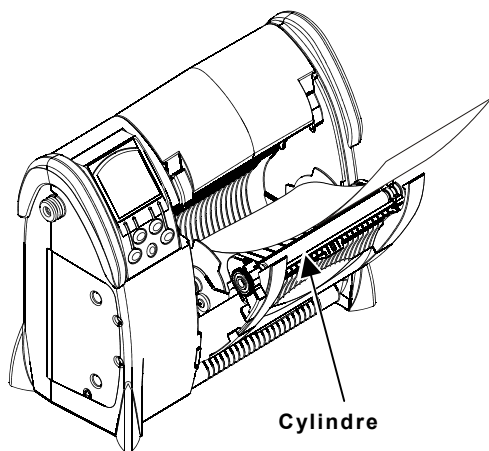
6. Remplacez le côté "B" de la cassette afin que les deux moitiés s'emboîtent parfaitement. **Ne plissez pas et ne froissez pas** le ruban.
7. Faites pivoter les fixations afin qu'elles s'enclenchent en position (⚙️) verrouillée. Tournez l'engrenage dans le sens inverse des aiguilles d'une montre avec les doigts jusqu'à ce que la partie noire du ruban soit visible.
8. Faites glisser la cassette du ruban dans l'imprimante et fermez-la.

Chargement des consommables

1. Ouvrez l'imprimante.
2. Retirez la bande adhésive d'un rouleau de consommable neuf.
3. Écartez les languettes de maintien du consommable pour élargir le support. Insérez un rouleau de consommable de sorte qu'il se déroule par le haut.
4. Chargez le consommable pour le mode d'impression voulu : non-peel, peel, ou fan-fold.
5. Appuyez sur  sous  pour faire avancer le consommable après l'avoir chargé dans tous les modes.

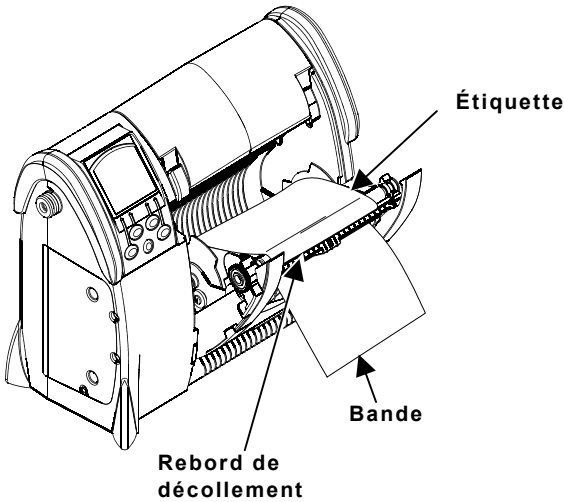
Pour le mode non-peel :

1. Tirez sur le consommable afin que quelques centimètres dépassent à l'avant de l'imprimante.
2. Centrez le consommable sur le cylindre.
3. Fermez l'imprimante.



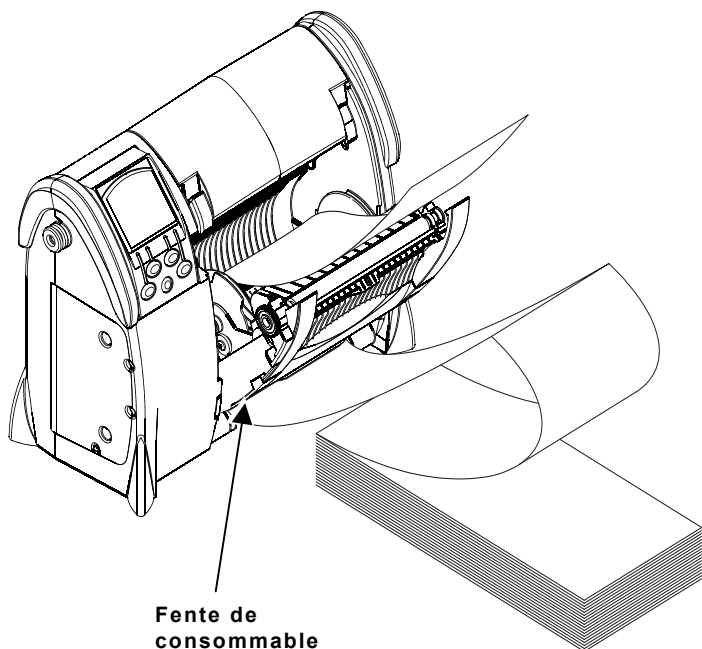
Pour le mode peel :

1. Tirez sur le consommable afin que quelques centimètres dépassent à l'avant de l'imprimante.
2. Soulevez la porte arrière des consommables mais ne fermez pas l'imprimante.
3. Retirez quelques étiquettes de la bande. Placez la bande sur le cylindre, sur la barre de décollement, et **sous le rebord de décollement**. Centrez la bande sous le rebord de décollement.
4. Fermez complètement l'imprimante.
5. Tirez légèrement sur la bande pour éliminer le jeu.



Pour fan-fold :



1. Ouvrez l'imprimante.
2. Réglez le mandrin de 4,8 pouces (122 mm) sur la largeur de votre consommable plié en poussant ou en tirant sur les guides de chaque côté du mandrin. Les guides se déplacent par incréments de 0,03 pouces (0,8 mm).
3. Insérez le mandrin entre les languettes de support de consommable pour les ouvrir dans leur position la plus large.
4. Positionnez une pile de consommables pliés afin qu'ils s'insèrent facilement à l'avant de l'imprimante.
5. Placez le consommable plié dans la fente d'alimentation sous la porte des consommables et entre les guides d'alimentation sur le mandrin de sorte que quelques centimètres dépassent à l'avant de l'imprimante. Centrez le consommable sur le cylindre.
6. Fermez l'imprimante. Assurez-vous que le côté imprimable du consommable soit orienté vers le haut lorsque l'imprimante est fermée.

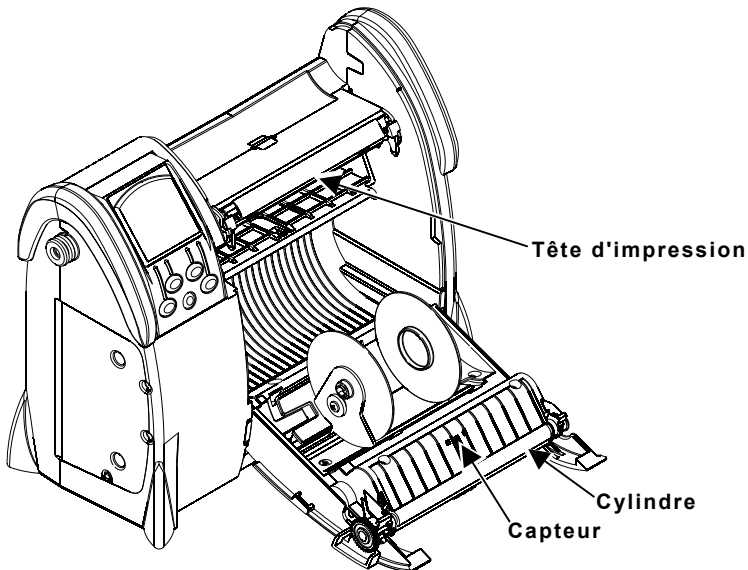


Nettoyage de l'imprimante

N'utilisez pas d'objets tranchants ou de nettoyeurs ménagers pour nettoyer l'imprimante. Utilisez de l'alcool isopropylique à l'intérieur uniquement, jamais à l'extérieur.

Nettoyage de la tête d'impression, du cylindre et des capteurs

1. Reliez-vous à la terre en touchant une surface métallique avant de nettoyer l'imprimante. La mise à la terre évite une décharge électrostatique qui peut endommager l'imprimante.
2. Mettez l'imprimante hors tension.
3. Ouvrez l'imprimante et retirez le consommable et la cassette à ruban.
4. Nettoyez la tête d'impression, les capteurs et le cylindre avec un coton-tige imbibé d'alcool isopropylique ou un crayon de nettoyage. Tournez le cylindre avec le doigt pour nettoyer la surface complète.
5. Laissez l'imprimante sécher.
6. Rechargez le ruban et le consommable, puis fermez l'imprimante.
7. Allumez l'imprimante et appuyez sur  sous  pour faire avancer le consommable.



Effacement des bourrages d'étiquette


Lorsque vous imprimez et qu'un bourrage se produit, un message d'erreur de consommable apparaît. Pour résoudre le bourrage papier :

1. Mettez l'imprimante hors tension.
2. Ouvrez l'imprimante et retirez le rouleau de consommable.
3. Retirez les consommables coincés avec les doigts.

REMARQUE : N'utilisez pas d'objets tranchants pour retirer les étiquettes coincées. Cela endommage l'imprimante.

4. Imbibez un chiffon doux ou un coton-tige avec de l'alcool isopropylique et nettoyez toute matière adhésive du cylindre. Tournez le cylindre avec le doigt pour nettoyer la surface complète. Laissez le cylindre sécher.
5. Rechargez le consommable, puis fermez l'imprimante.
6. Mettez l'imprimante sous tension.

Erreurs courantes

Pour effacer une erreur, appuyez sur  sous **X**.

Erreur	Description/mesures à prendre
411 Cadrage	Vérifiez le câble/appelez votre administrateur système.
418 Bruit	Vérifiez le câble/appelez votre administrateur système.
611 Chargement	La police ou le code barre du lot ne correspond pas au format.
704 - 753 Consommable	Vérifiez la fixation du consommable, les marques, la position du capteur de repère noir, et le rouleau. Remplacez les étiquettes.

Reportez-vous au *Manuel de l'opérateur* pour plus d'informations sur le dépannage et sur les messages d'erreur non répertoriés ici.

Configuration de l'imprimante

Pour plus d'information sur la configuration de l'imprimante, la création des formats, le téléchargement de fichiers, visitez notre site Web.



