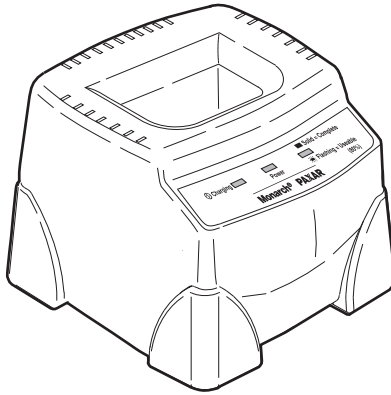


INSTRUCCIONES DE USO

El cargador de baterías para una sola unidad Monarch® 9462™ carga una batería de ión de litio de 7,4 V cada vez para las impresoras siguientes:

- ◆ Sierra Sport2™ 9460™
- ◆ Sierra Sport3™ 9433™
- ◆ Monarch® Pathfinder® Ultra® *Silver* 6032™
- ◆ Monarch® Pathfinder® Ultra® *Gold* 6037™
- ◆ Monarch® Pathfinder® Ultra® *Platinum* 6039™
- ◆ Pathfinder® 6057

Nota: Antes de utilizar una batería, es necesario cargarla.



AVISOS

- ◆ Utilice únicamente baterías aprobadas por Monarch. Si la batería se coloca en un cargador diferente, puede estropearse o explotar.
- ◆ No utilice este cargador para cargar baterías no recargables.

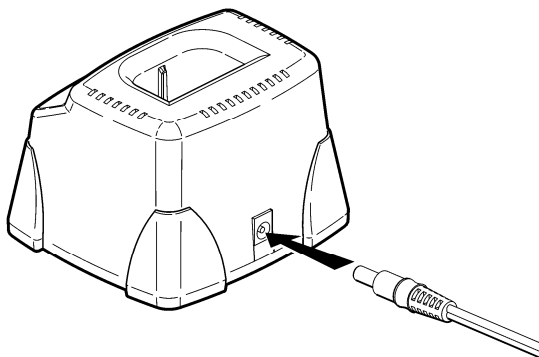


- ◆ No arroje la batería a la basura. Deshágase de ella según la normativa local.
- ◆ No desmonte la batería, ni ponga en contacto los dos polos, ni la caliente por encima de 80 °C ni la incinere, pues puede explotar.
- ◆ Respete los límites de funcionamiento y almacenamiento especificados en las características presentadas al final de estas instrucciones. En caso contrario, la batería puede perder capacidad de carga de forma permanente.

Preparación del equipo

Para preparar el equipo:

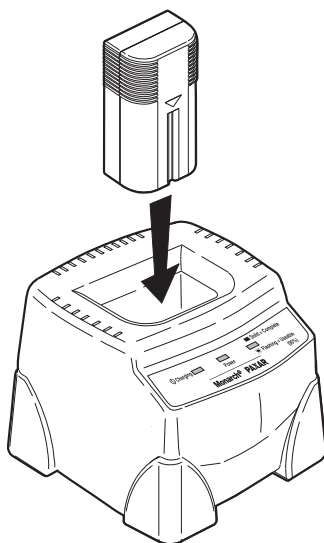
1. Enchufe un extremo del cable de alimentación en una toma eléctrica.
2. Enchufe el otro extremo del cable en la parte posterior del cargador.



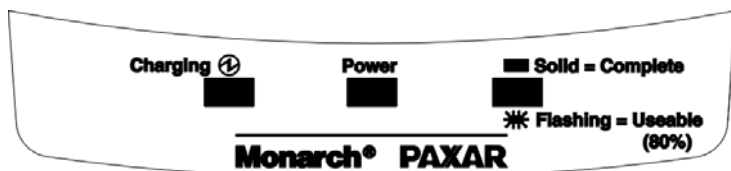
El LED de encendido se ilumina cuando el cargador está preparado y enchufado.

Carga de la batería

Para cargar la batería, insértela en el cargador con el extremo estriado sobresaliendo. La batería tarda tres horas como máximo en cargarse. En una hora el nivel de carga llega aproximadamente a un 80% (por lo que ya puede utilizarse). Para alcanzar el 100%, se necesitan unas dos horas más.



Lectura de la pantalla



- ◆ LED de encendido: iluminado (continuo). El cargador está enchufado.
- ◆ LED de carga: parpadea cuando se inserta la batería, se ilumina (continuo) durante la carga y se apaga cuando está completa.
- ◆ LED de carga completa: parpadea cuando la batería está al 80% de carga y se ilumina (continuo) cuando está al 100% de carga.

Solución de problemas

Cuando se produce un error, los LED de carga y de carga completa parpadean juntos. En tal caso, repita el proceso de carga. Si el error persiste, repita el proceso con una nueva batería. Si aun así hay un problema después de la segunda carga, llame al servicio técnico.

Entre una carga y otra, saque la batería, espere a que dejen de parpadear los indicadores y vuelva a insertar la batería.

Especificaciones

Límites de funcionamiento:

Temperatura	De 0 °C a 40 °C (de 32 °F a 104 °F)
Humedad	De 5% a 90% sin condensación

Límites de almacenamiento:

Temperatura	De -40 °C a 70 °C (de -40 °F a 158 °F)
Humedad	De 5% a 90% sin condensación

Cargador

Longitud:	76,2 mm (3 pulgadas)
Anchura:	82,55 mm (3,25 pulgadas)
Altura:	76,2 mm (3 pulgadas)
Entrada:	De 12 a 16 V CC/14 W
Peso con embalaje:	0,53 kg (1,16 libras)

Alimentación eléctrica

Entrada:	Suministro eléctrico alterno universal, de 85 a 264 V CA, 50/60 Hz.
Salida:	12 V CC/18 W como máximo

Visite **www.monarch.com** si desea obtener más información sobre ventas, servicio técnico, consumibles y números de teléfono de nuestros centros en todo el mundo.

Teléfonos gratuitos:

1-800-543-6650 (en Estados Unidos)

1-800-387-4740 (en Canadá)

