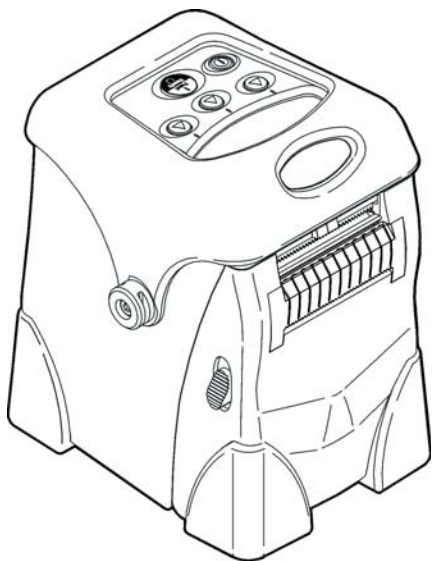


Руководство оператора

Monarch®
Sierra Sport™ 2
9460™ Printer



**AVERY
DENNISON**

На каждый продукт и программу предоставляется письменная гарантия, которая является единственной гарантией для клиента. Компания Рахаг оставляет за собой право в любое время и без предварительного уведомления вносить изменения в продукты, программы и в ассортимент доступных продуктов. Хотя компания Рахаг сделала все возможное для того, чтобы представить в этом руководстве полную и точную информацию, Рахаг не несет ответственности за какие-либо ошибки или неточности. Все исправления и дополнения будут внесены при выходе следующего выпуска настоящего руководства.

© 2007 Paxar Americas, Inc. a subsidiary of Avery Dennison Corp. Все права защищены. Ни одна часть этого руководства не может воспроизводиться, передаваться, храниться в системе поиска или переводиться на другой язык в любой форме и любыми средствами без предварительного письменного разрешения Paxar Americas, Inc.

ПРЕДУПРЕЖДЕНИЕ

Это оборудование было проверено и сочтено удовлетворяющим ограничениям для цифрового устройства класса В в соответствии с частью 15 нормативов Федеральной комиссии связи (ФКС). Эти ограничения разработаны для обеспечения целесообразного уровня защиты от интерференционных помех при коммерческом использовании оборудования. Это оборудование генерирует, использует и может излучать радиочастотную энергию и в случае его установки и использования без соблюдения указаний данного руководства может привести к образованию интерференционных помех радиосвязи. Работа с этим оборудованием в жилом районе может привести к образованию интерференционных помех, в результате чего пользователь будет обязан устранить последствия помех за свой счет.

Радиочастотные устройства должны отвечать следующим двум условиям: (1) это устройство не должно вызывать помех, и (2) это устройство должно воспринимать любые помехи, в том числе и помехи, которые могут привести к сбоям в его работе.

МИНИСТЕРСТВО СВЯЗИ КАНАДЫ ПРЕДУПРЕЖДЕНИЕ

Характеристики этого цифрового устройства не выходят за ограничения класса В по излучению радиопомех для цифровых устройств, указанных в положениях об эфирных помехах Министерства связи Канады.

Торговые марки

9460, 9462, 9463, 9465, Monarch®, MPCL и Sierra Sport являются торговыми марками компании Paxar Americas, Inc.

Bluetooth® является торговой маркой компании Bluetooth SIG, Inc.

Paxar® является торговой маркой компании Paxar Corporation.

Avery Dennison® is a trademark of Avery Dennison Corp.



Avery Dennison Printer Systems Division
170 Monarch Lane
Miamisburg, Ohio 45342

СОДЕРЖАНИЕ

ПРИСТУПАЯ К РАБОТЕ	1-1
Введение	1-1
Назначение	1-1
Дополнительная документация.....	1-1
Утилиты принтера.....	1-1
Распаковка принтера	1-2
Информация об электропитании принтера	1-2
Установка аккумуляторной батареи	1-3
Аккумуляторная батарея и сведения о безопасности	1-5
Подключение кабеля.....	1-7
Использование дисплея и кнопок	1-9
Печать	1-9
ЗАГРУЗКА ПЕЧАТНЫХ НОСИТЕЛЕЙ	2-1
Загрузка для режима «без отделения подложки»	2-2
Отрывание печатного носителя.....	2-4
Загрузка для режима «с отделением подложки»	2-5
УХОД И ТЕХНИЧЕСКОЕ ОБСЛУЖИВАНИЕ	3-1
Чистка.....	3-1
Удаление замятий этикетки.....	3-5
УСТРАНЕНИЕ НЕИСПРАВНОСТЕЙ	4-1
Наиболее часто возникающие ошибки	4-3
СПЕЦИФИКАЦИИ	A-1
Спецификации принтера	A-1
Спецификации печатных носителей.....	A-3
Выводы кабеля.....	A-3

ДОПОЛНИТЕЛЬНЫЕ ПРИНАДЛЕЖНОСТИ.....	B-1
Зарядное устройство с одной станцией для аккумуляторной батареи.....	B-2
Зарядное устройство с четырьмя станциями для аккумуляторной батареи.....	B-2
Адаптер питания от сети переменного тока	B-3
Принадлежности для переноски.....	B-3
КОМПЛЕКТАЦИИ ПРИНТЕРА.....	C-1
Для печати без подкладки	C-1
Bluetooth®	C-1

ПРИСТУПАЯ К РАБОТЕ

1

Monarch® Sierra Sport2™ 9460™ - это портативный термографический принтер для печати этикеток, наклеек или чеков.

Введение

В этой главе содержатся сведения

- ♦ о документации;
- ♦ об утилитах принтера;
- ♦ о распаковке принтера;
- ♦ об аккумуляторной батарее и ее установке;
- ♦ о подключении кабелей;
- ♦ об использовании ЖК-экрана и кнопок.

Назначение

Руководство оператора предназначено для тех, кто печатает и приклеивает этикетки.

Дополнительная документация

Интерактивные версии *справочника программиста*, *справочника программиста RCL* и *руководства системного администратора* доступны на нашем веб-сайте (www.paxar.com).

Примечание: информация в этом документе заменяет информацию, содержащуюся в предыдущих документах. Сведения о последних версиях и документацию см. на нашем веб-сайте.

Утилиты принтера

Утилиты инструментальной панели Monarch® MPCL™ доступны для бесплатной загрузки также и на нашем веб-сайте (www.paxar.com). Эта группа утилит поможет сконфигурировать принтер, подобрать шрифты и загрузить файлы.

Распаковка принтера

Распаковав принтер, вы обнаружите (в зависимости от комплектации вашего заказа):

- ◆ принтер 9460;
- ◆ одну или несколько аккумуляторных батарей;
- ◆ адаптер питания от сети переменного тока (может отсутствовать);
- ◆ ремешок для ношения на поясе, плече или руке (может отсутствовать);
- ◆ кабель.

Примечание: при поиске элементов комплекта просмотрите весь упаковочный материал. Сохраните весь упаковочный материал на случай перевозки или возврата принтера.

Если какой-либо элемент комплекта поставки отсутствует, обратитесь в компанию Рахаг, позвонив по номеру телефона, указанному на обратной стороне настоящего руководства.

Информация об электропитании принтера

Электропитание принтера возможно от двух источников:

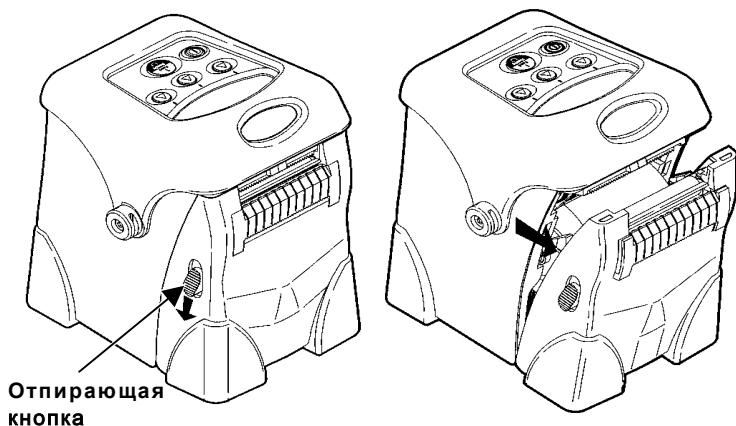
- ◆ От аккумуляторной батареи. Более подробную информацию см. в разделе «Установка аккумуляторной батареи».
- ◆ Через адаптер питания от сети переменного тока (приобретается отдельно). Более подробную информацию об адаптере питания от сети переменного тока см. в *9463TM инструкции по эксплуатации*, прилагающейся к адаптеру переменного тока.

Установка аккумуляторной батареи

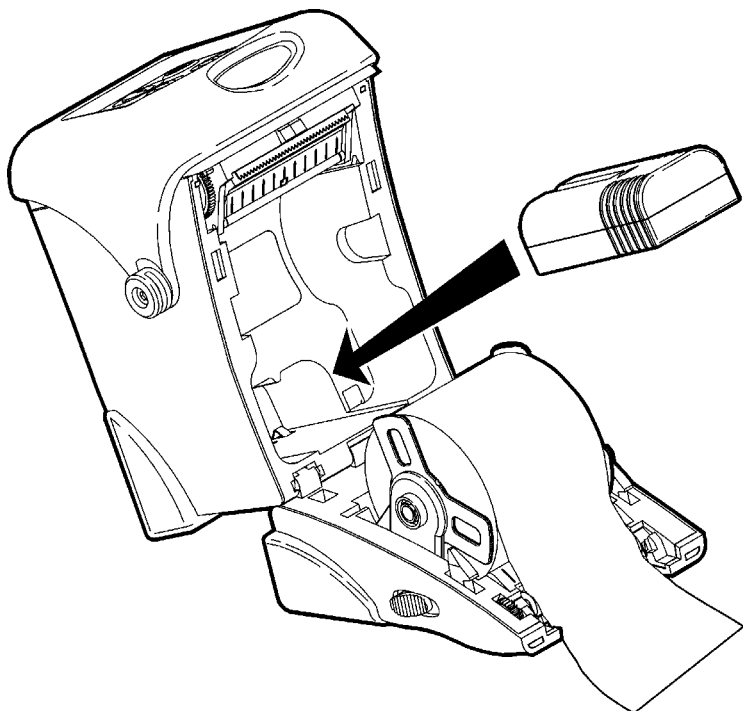
Аккумуляторную батарею можно устанавливать независимо от того, загружены печатные носители в принтер или нет.

Примечание: прежде чем использовать аккумуляторную батарею, убедитесь в том, что она заряжена.

1. Выключайте **принтер** во время зарядки аккумуляторных батарей.
2. Откройте дверцу отделения для печатного носителя, нажав отпирающие кнопки с обеих сторон принтера. Дверца отделения для печатного носителя должна открыться.

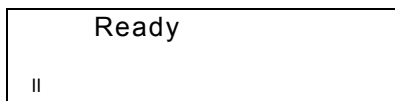


3. Вставьте аккумуляторную батарею контактным концом вперед в принтер.



4. Закройте дверцу отделения для печатного носителя таким образом, чтобы отпирающие кнопки со щелчком встали на место.
5. Включите **принтер**, нажав и удерживая **Ⓢ** до тех пор, пока не включится ЖК-экран (примерно 2 секунды).

На дисплее отобразится информация о версии принтера и уровне заряда аккумуляторной батареи, затем появится слово:



Аккумуляторная батарея и сведения о безопасности

- ◆ Перед использованием аккумуляторной батареи необходимо ее зарядить. Для обеспечения оптимального срока службы батареи зарядите ее *не позднее, чем через три месяца после получения.*

ПРЕДУПРЕЖДЕНИЕ:

Используйте только зарядные устройства Monarch (Monarch® 9462™ с одной станцией или Monarch® 9465™ с четырьмя станциями), предназначенные для зарядки ионно-литиевых аккумуляторных батарей.

Аккумуляторная батарея может взорваться в случае использования другого зарядного устройства.

- ◆ Вынимайте аккумуляторную батарею, если убираете принтер на хранение более чем на месяц.
- ◆ Оптимальная температура хранения принтера 10°C - 23°C. Более подробные сведения о температуре хранения принтера см. в приложении А «Спецификации». Если аккумуляторная батарея хранится при температуре ниже 0°C или выше 40°C, она может терять свою зарядную емкость. Для обеспечения максимального срока службы батареи ее следует хранить в сухом, прохладном месте.
- ◆ Рекомендуемая температура для зарядки 20°C - 25°C.
- ◆ Время зарядки составляет от 1 до 3 часов.
- ◆ Информация о переработке - не выбрасывайте вместе с бытовыми отходами. Сдавайте в переработку в соответствии с местными нормативными актами. Объединение по переработке аккумуляторных батарей (RBRC®) - это некоммерческая организация, созданная для оказания содействия в переработке аккумуляторных батарей. Для получения более подробной информации о переработке аккумуляторных батарей в вашем регионе посетите веб-сайт www.rbrc.org. Аккумуляторные батареи также могут быть возвращены оплаченным отправлением по адресу: ERC; 200 Monarch Lane Door #39; Miamisburg, OH 45342.

ПРЕДУПРЕЖДЕНИЕ:

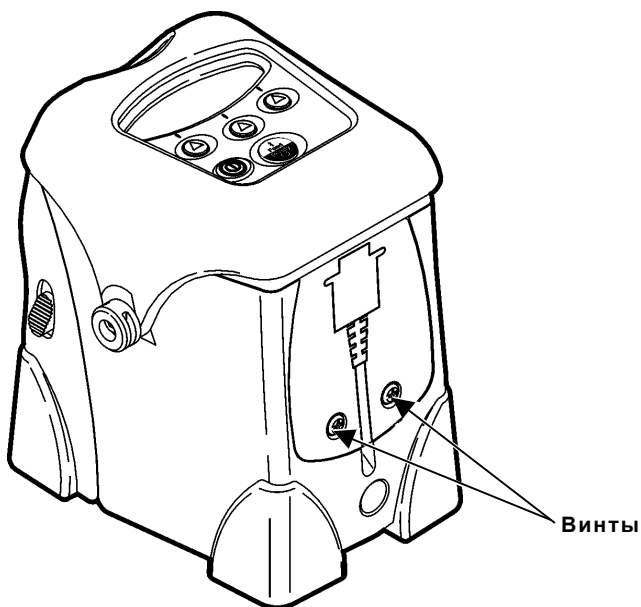
Не разбирайте, не замыкайте накоротко, не нагревайте до температуры выше 80°C и не сжигайте аккумуляторную батарею. Она может взорваться.

- ◆ Аккумуляторная батарея должна быть заряжена немедленно после разрядки независимо от того, разрядилась ли она в результате выполнения печати или просто планируется ее долгосрочное хранение. Частая зарядка аккумуляторной батареи действительно продлевает срок ее службы и не приводит к отрицательным последствиям, например, к образованию эффекта памяти.
- ◆ Не допускайте контакта аккумуляторной батареи с водой и с металлическими предметами.
- ◆ Не используйте аккумуляторные батареи с поврежденным корпусом.
- ◆ После первых 300 циклов использования аккумуляторная батарея обычно теряет до 20% своей емкости.
- ◆ Даже если принтер не выполняет печать, он потребляет заряд аккумуляторной батареи. Когда принтер не используется, вынимайте из него аккумуляторную батарею и заряжайте ее.
- ◆ На работу аккумуляторной батареи влияют многие факторы, в том числе количество напечатанных этикеток, интервалы между партиями печати, процент заполнения этикетки и управление электропитанием.

Подключение кабеля

Имеются кабели для последовательного подключения с 9 и 25 контактами. Рекомендуется использовать только кабели Monarch®. Информацию о номере компонента см. в приложении В «Принадлежности».

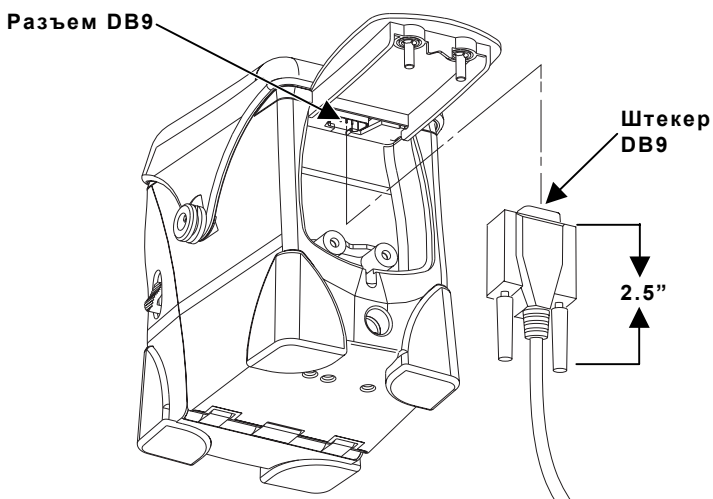
1. Откройте навесную дверцу кабеля, выкрутив два винта и подняв дверцу.



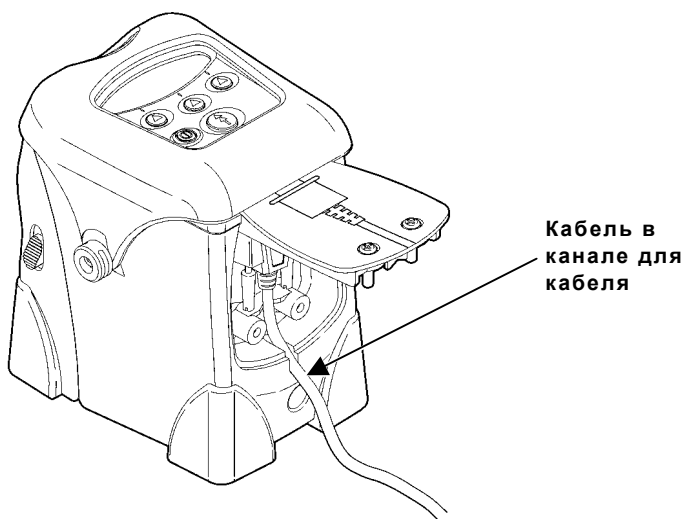
ПРЕДУПРЕЖДЕНИЕ:

Не касайтесь печатающего узла пальцами, а также острыми предметами. Это может привести к повреждению печатающего узла, которое потребует платного ремонта.

2. Вставьте штекер DB9 в разъем DB9.



3. Уложите кабель в канал для кабеля.



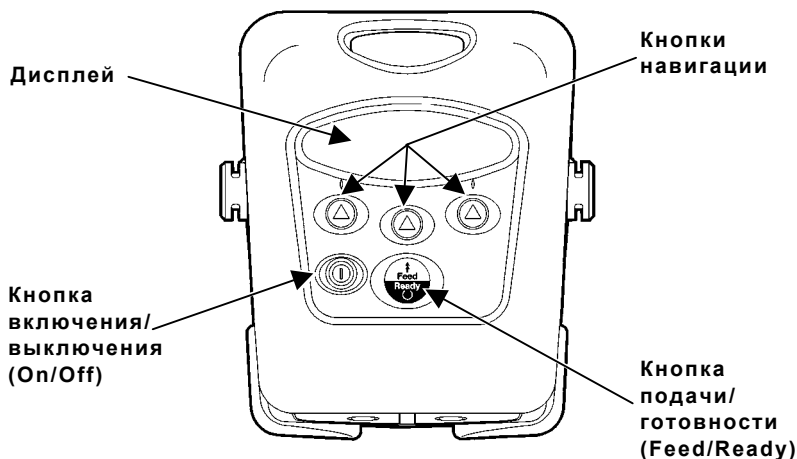
4. Закройте навесную дверцу и затяните винты.

Порядок подсоединения дополнительного адаптера питания от сети переменного тока см. в инструкции по эксплуатации 9463, прилагающейся к адаптеру.

1-8 Приступая к работе

Использование дисплея и кнопок

- Ⓞ Включение и **выключение** принтера.
- Ⓢ Подача печатного носителя или возврат дисплея к следующему более высокому уровню меню.
- Ⓜ Три кнопки для выбора команд на дисплее.

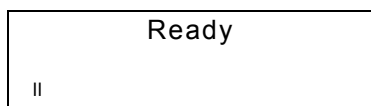


Печать

Главный компьютер отправляет по сети на принтер пакеты, содержащие задания печати.

1. Включите **принтер**, нажав и удерживая Ⓞ до тех пор, пока не включится дисплей.

На дисплее отобразится информация о версии принтера и уровне заряда аккумуляторной батареи, затем появится слово:



2. Загрузите формат и пакет.

Сведения о создании пакетов и загрузке заданий на печать см. в интерактивной версии *справочника программиста*, доступной на нашем веб-сайте.

Принтер печатает либо на полосе печатного носителя, либо выполняет одну печать в единицу времени (режим по требованию).

3. Извлеките отпечатанные носители.


ЗАГРУЗКА ПЕЧАТНЫХ НОСИТЕЛЕЙ

2

В этой главе рассказывается о загрузке печатных носителей для печати

- ◆ в режиме без отделения подложки (печать на непрерывной полосе печатного носителя);
- ◆ в режиме с отделением подложки (печать и отделение этикетки от подкладки).

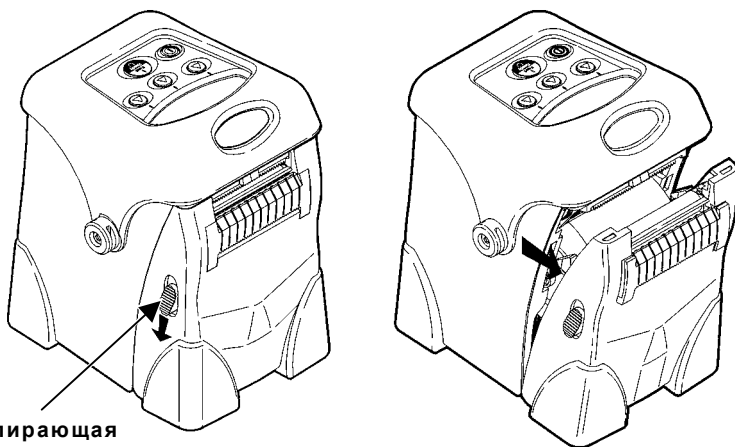
Советы по загрузке:

- ◆ Всякий раз при открывании и закрывании дверцы отделения для печатных носителей нажимайте , чтобы выполнить калибровку печатного носителя в печатающем узле.
- ◆ При загрузке печатных носителей принтер может быть **включен** или **выключен**.

Загрузка для режима «без отделения подложки»

Используйте эти инструкции при загрузке наклеек, этикеток, чеков и этикеток без подкладки (печатного носителя без подкладки). Для печати этикеток без подкладки необходимо, чтобы в принтере был установлен опорный валик для печати без подкладки.

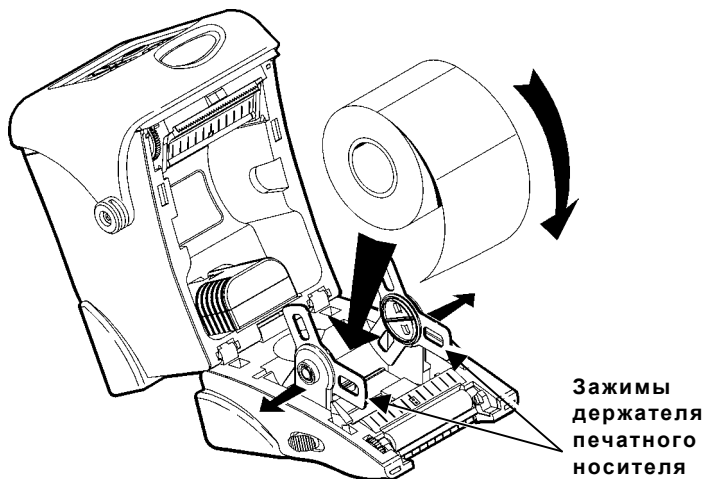
1. Откройте дверцу отделения для печатного носителя, нажав отпирающие кнопки с обеих сторон принтера. Дверца отделения для печатного носителя должна открыться.



Отпирающая
кнопка

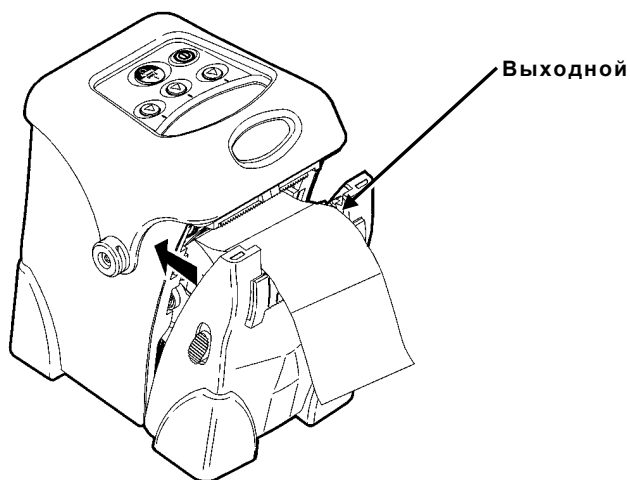
2. Снимите ленту с нового рулона печатного носителя.


3. Раздвиньте зажимы держателя в стороны, чтобы облегчить установку печатного носителя. Вставьте рулон печатного носителя.

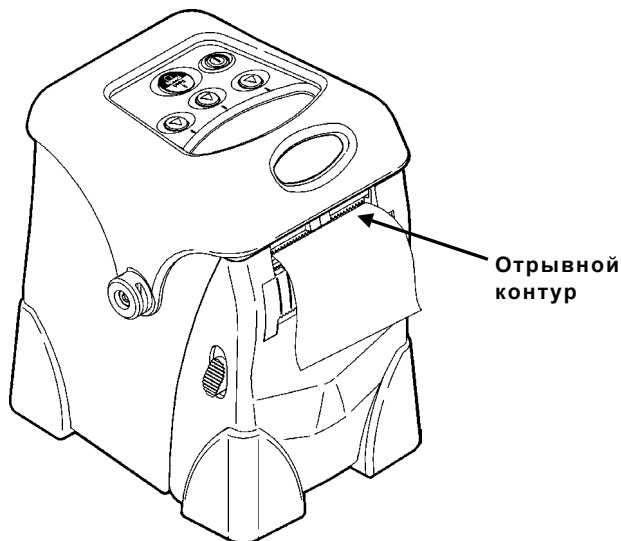


Примечание: печатный носитель должен разматываться, как показано на рисунке, и свободный конец носителя должен подаваться через выходной лоток.

4. Вытяните носитель на достаточную длину, чтобы он лег поперек выходного лотка, и поднимите дверцу отделения для печатных носителей обратно в вертикальное положение.



5. Закройте дверцу отделения для печатного носителя таким образом, чтобы отпирающие кнопки со щелчком встали на место.
6. Нажмите , чтобы выполнить калибровку печатного носителя в печатающем узле. В случае получения сообщения о сбое подачи печатного носителя см. подробные сведения в главе 4 «Устранение неисправностей».



Отрывание печатного носителя

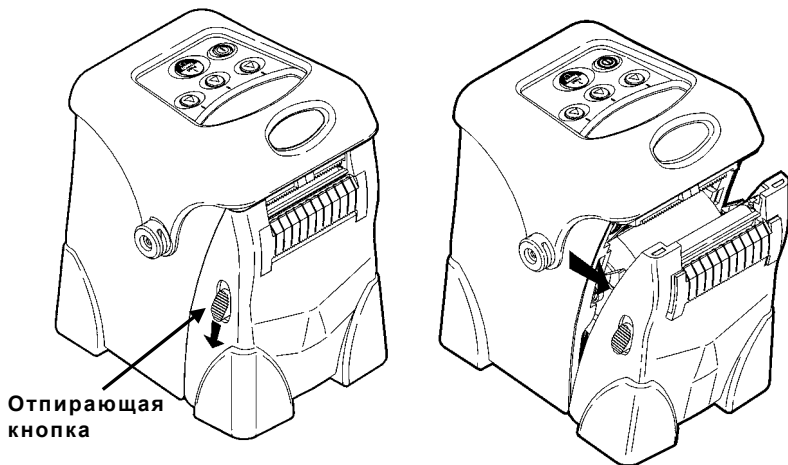
Отрывайте носитель слева или справа, используя в качестве направляющей отрывной контур.

Примечание: не тяните носитель вертикально вверх. Это может привести к сбою настроек совмещения.

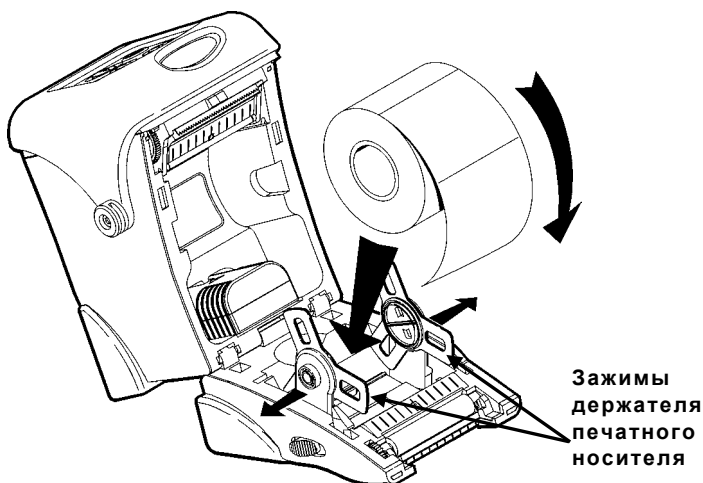
Загрузка для режима «с отделением подложки»

Эти указания относятся к использованию этикеток с подкладкой.

1. Откройте дверцу отделения для печатного носителя, нажав отпирающие кнопки с обеих сторон принтера. Дверца отделения для печатного носителя должна открыться.

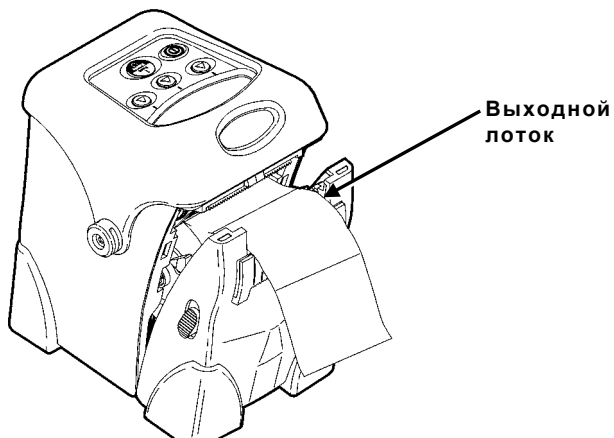


2. Снимите ленту с нового рулона печатного носителя.
3. Раздвиньте зажимы держателя в стороны, чтобы облегчить установку печатного носителя. Вставьте рулон печатного носителя.

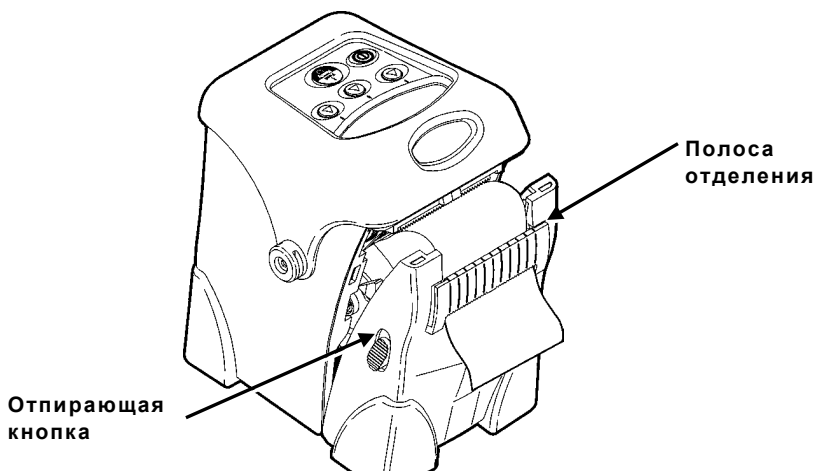


Примечание: печатный носитель должен разматываться, как показано на рисунке, и свободный конец носителя должен подаваться через выходной лоток.

4. Вытяните носитель на достаточную длину, чтобы он лег поперек выходного лотка, и поднимите дверцу отделения для печатных носителей обратно в вертикальное положение.

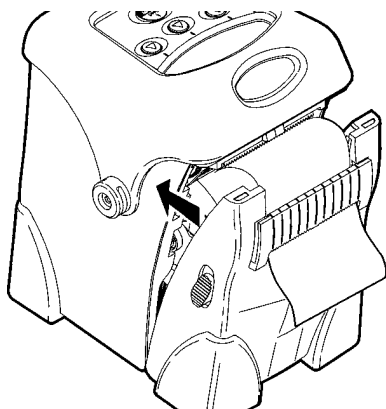


5. Отделите от подкладки пару этикеток. Заправьте печатный носитель под полосу отделения.




Примечание: полоса отделения должна быть открыта. Если она не открыта, нажмите на отпирающие кнопки, находящиеся с обеих сторон принтера.

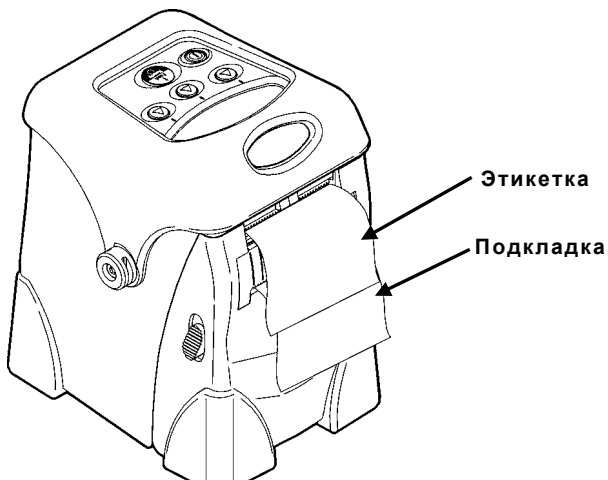
6. Закройте дверцу отделения для печатного носителя таким образом, чтобы отпирающие кнопки со щелчком встали на место.



Примечание: когда дверца отделения для печатного носителя со щелчком встает на место, полоса отделения закрывается.

7. Слегка подержайте подкладку, чтобы убрать слабину.

8. Нажмите  один или два раза, чтобы продвинуть этикетку вперед и выполнить калибровку печатного носителя в печатающем узле. В случае получения сообщения о сбое подачи печатного носителя см. подробные сведения в главе 4 «Устранение неисправностей».



Подкладка отделяется от этикетки.

УХОД И ТЕХНИЧЕСКОЕ ОБСЛУЖИВАНИЕ

3

В этой главе рассказывается о том, как

- ◆ очистить печатающий узел, опорный валик и датчики печатных носителей;
- ◆ устранить замятие этикетки.

ПРЕДУПРЕЖДЕНИЕ

Не касайтесь печатающего узла пальцами и не используйте для его чистки острые предметы. Это может привести к повреждению печатающего узла, которое потребует платного ремонта.

Чистка

Частота чистки принтера зависит от скорости и частоты печати.

Чистка печатающего узла и опорного валика может потребоваться

- ◆ после использования 7-10 рулонов печатных носителей;
- ◆ при экстремальных температурах, во влажной или загрязненной среде;
- ◆ если печать выполняется с пропусками;
- ◆ после замятия этикетки.



При частом появлении сообщений о сбое подачи печатного носителя рекомендуется выполнять чистку датчиков подачи более регулярно.

Для чистки печатающего узла используйте следующие средства:

- ◆ Мягкая ткань, смоченная в изопропиловом спирте.

ПРЕДУПРЕЖДЕНИЕ

Используйте изопропиловый спирт для чистки только внутренних частей, никогда не применяйте его для чистки снаружи.

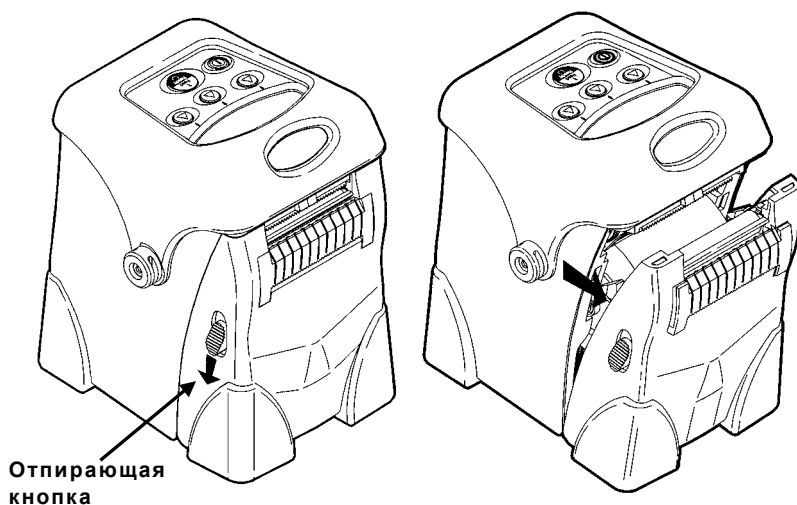
- ◆ Чистящий карандаш Monarch (номер компонента 114226).

Для чистки печатающего узла, опорного валика и датчиков печатных носителей:

1. Выключите **принтер**, нажав и удерживая **Ⓢ** до тех пор, пока дисплей не выключится.

Примечание: не используйте острые предметы для удаления из печатающего узла клейких частиц и остатков этикеток.

2. Нажмите отпирающие кнопки с обеих сторон принтера, чтобы открыть дверцу отделения для печатного носителя. Дверца отделения для печатного носителя должна открыться.

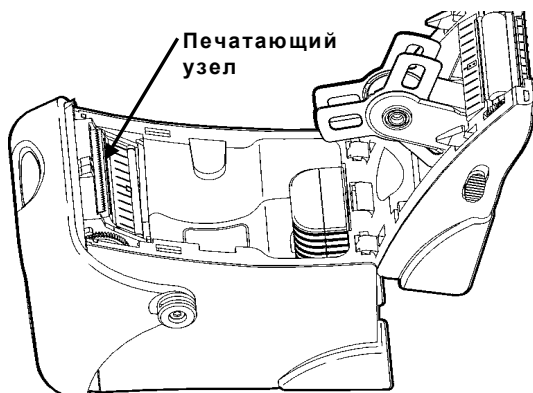


3. Положите принтер на заднюю панель.

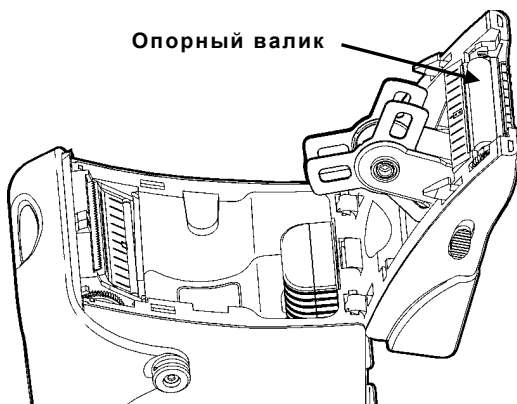
4. Очистите печатающий узел с помощью мягкой ткани, смоченной изопропиловым спиртом, чистящего карандаша или щеточки.

ПРЕДУПРЕЖДЕНИЕ

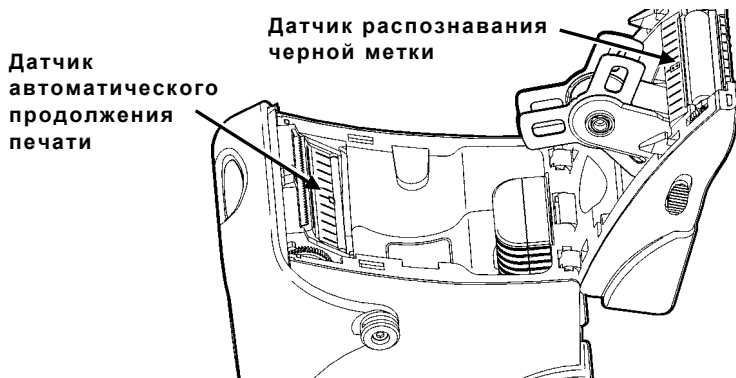
Печатающий узел чувствителен к статическим разрядам, которые могут повредить его или сократить срок его службы. Заземлите себя, прикоснувшись к металлическому предмету, прежде чем начинать чистку печатающего узла.



5. Очистите опорный валик мягкой тканью, смоченной изопропиловым спиртом, или чистящим карандашом.
6. Поворачивайте опорный валик пальцами, чтобы очистить всю его поверхность.



7. Очистите датчик автоматического продолжения печати и датчик распознавания черной метки мягкой тканью или ватным тампоном, смоченным изопропиловым спиртом, или чистящим карандашом.



8. Повторно загрузите носитель.
9. Закройте дверцу отделения для печатного носителя таким образом, чтобы отпирающие кнопки со щелчком встали на место.
10. Включите **принтер**, нажав и удерживая **Ⓜ** до тех пор, пока не включится дисплей.

Удаление замятий этикетки

Если во время печати происходит замятие, появляется сообщение о сбое подачи печатного носителя. Для удаления замятия:

1. выключите **принтер**, нажав и удерживая ⓐ до тех пор, пока не выключится дисплей.
2. Нажмите отпирающие кнопки с обеих сторон принтера, чтобы открыть дверцу отделения для печатного носителя. Дверца отделения для печатного носителя должна открыться.
3. При необходимости извлеките рулон печатного носителя.
4. Удалите замявшийся носитель и снова загрузите печатные носители.
5. Закройте дверцу отделения для печатного носителя.
6. Включите **принтер**, нажав и удерживая ⓐ до тех пор, пока не включится дисплей.

УСТРАНЕНИЕ НЕИСПРАВНОСТЕЙ

4

В этой главе перечислены некоторые наиболее часто возникающие проблемы с принтером и пути их решения. Если эти способы решения не помогают, обратитесь в сервисный центр.

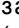





Проблема	Решение
Принтер не подает печатный носитель.	Проверьте, полностью ли заряжена аккумуляторная батарея.
	Проверьте, до конца ли закрыта крышка отделения для печатного носителя.
	Проверьте, правильно ли загружен печатный носитель.
	Запустите диагностические тесты принтера. Дополнительную информацию см. в <i>руководстве системного администратора</i> .
Принтер не печатает.	Проверьте, полностью ли заряжена аккумуляторная батарея.
	Проверьте, до конца ли закрыта крышка отделения для печатного носителя.
	Очистите печатающий узел.
	Запустите диагностические тесты печатающего узла. Дополнительную информацию см. в <i>руководстве системного администратора</i> .
Отпечатки слишком бледные или при печати появляются пропуски.	Проверьте, полностью ли заряжена аккумуляторная батарея.
	Проверьте, до конца ли закрыта крышка отделения для печатного носителя.
	Проверьте, правильно ли загружен печатный носитель.
	Очистите печатающий узел.
	Запустите диагностические тесты печатающего узла. Дополнительную информацию см. в <i>руководстве системного администратора</i> .

Проблема	Решение
<p>Принтер выключается во время печати и (или) гаснет дисплей.</p>	<p>Перезарядите аккумуляторную батарею. Повторите отправку формата. Максимальное соотношение черного текста и белого поля наклейки или этикетки составляет 30%. Проверьте заданный формат на наличие лишних горизонтальных жирных линий.</p>
<p>Печатный носитель не калибруется надлежащим образом.</p>	<p>Проверьте датчики автоматического продолжения печати, распознавания черной метки, датчик наклеек со скругленными углами и датчик перфорированных наклеек. Дополнительную информацию см. в <i>руководстве системного администратора</i>. Возможно, нужен новый датчик.</p>

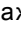

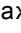
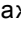
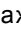
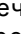
Наиболее часто возникающие ошибки

Далее приведен список наиболее часто возникающих ошибок принтера, сообщения о которых вы можете получать. Если вы получили сообщение, которое здесь не приведено, обратитесь к своему системному администратору или позвоните в сервисный центр по номеру, указанному на обороте настоящего руководства.

Ошибка	Описание
025 Invalid Length	Длина строки выходит за пределы диапазона от 0 до 2710 .
101 Invalid/Missing	Формата, указанного для пакета, нет в памяти.
409 Memory Full	Переполнение памяти принтера. Удалите из памяти ненужные форматы или графику.
410 Parity	Несоответствие четности. Проверьте параметры четности принтера и главного компьютера.
411 Framing	Ошибка кадрирования (несовпадение скорости передачи). Проверьте параметры скорости передачи для принтера и главного компьютера.
413 Overrun	Интерактивная очередь на получение переполнена. Проверьте на наличие сбоев в управлении потоком данных.
611 Error Loading	Шрифт, штрих-код или плотность в пакете не соответствуют заданному формату.
612 Invalid Data	Данные в этой строке пакета пропущены или не соответствуют формату.
613 Invalid Data	Контрольная точка вне носителя.

Ошибка	Описание
614 Invalid Data	Часть поля вне носителя или возможный неверный символ в пакете.
703 Check Supply	Принтер считал калибровку черных меток различного размера. Убедитесь в том, что загружен надлежащий печатный носитель.
704 Check Supply	Принтер не считал метку носителя на участке заданного размера или в принтере нет печатного носителя. Проверьте проводку носителя, метки носителей, положение датчика распознавания черной метки и рулон печатного носителя на предмет заземления. Нажмите  под крестиком (x) для сброса ошибки. Замените носитель.
750 Hot Head	Перегрев печатающего узла. Нажмите  под крестиком (x) для сброса ошибки. Выключите принтер и дайте печатающему узлу остыть. Если сообщение об ошибке появляется снова, обратитесь в сервисный центр.
751 Check Supply	Принтер не определил черную метку в предполагаемом месте. В случае появления ошибок 751-753 проверьте проводку носителя, метки носителей, положение датчика распознавания черной метки и рулон печатного носителя на предмет заземления. Нажмите  под крестиком (x) для сброса ошибки и попытайтесь продолжить печать пакета. Замените носитель.
752 Check Supply	Принтер считал метку не в том месте. Нажмите  под крестиком (x) для сброса ошибки.
753 Check Supply	Принтер считал метку, у которой слишком большая длина. Нажмите  под крестиком (x) для сброса ошибки.
756 Load Supplies	Загрузите носители. Нажмите  под крестиком (x) для сброса ошибки.

4-4 Устранение неисправностей

Ошибка	Описание
757 Load Supplies	Загрузите печатные носители (несоответствие длины печатного носителя), потому что калиброванная длина печатного носителя меньше или больше нужного формата на 0,6 см. Нажмите  под крестиком (x) для сброса ошибки.
758 Check Supply	Или носитель не распознается, или неисправен датчик автоматического продолжения печати. Нажмите  под крестиком (x) для сброса ошибки. Проверьте, не замялась ли этикетка, очистите траекторию подачи носителя, или повторно загрузите носитель. Эта ошибка может возникнуть в том случае, если в режиме автоматического продолжения печати вы слишком быстро снимаете этикетку. После этой ошибки принтер не выполняет повторную калибровку.
762 Low Battery	Перезарядите аккумуляторную батарею. Нажмите  под крестиком (x) для сброса ошибки.
763 Remove Label	Ожидание команды подачи этикетки. Нажмите  под крестиком (x) для сброса ошибки.
765 Check Printhead	В печатающем узле менее четырех плохих точек. Принтер может сдвинуть поля штрих-кода, чтобы избежать плохих точек. Нажмите  под крестиком (x) для сброса ошибки и продолжения печати.
768 Check Printhead	В печатающем узле более 10 плохих точек или он не подключен. Подключите печатающий узел. Нажмите  под крестиком (x) для сброса ошибки.
791 Error Pending	В принтере возникла ошибка ожидания. Выключите принтер. Через 15 секунд снова включите. Повторите отправку пакетов.

Если на дисплее отображается сообщение System Error Vector ##, обратитесь в сервисный центр за разъяснениями. Если нужно вернуть принтер в Рахар, воспользуйтесь первоначальной упаковкой (коробкой и упаковочным материалом).

СПЕЦИФИКАЦИИ



В этом приложении содержится информация о спецификациях принтера и о выводах кабеля.

Спецификации принтера

Высота:	147 мм
Ширина:	91 мм
Глубина:	122 мм
Вес без аккумулятора или печатных носителей:	0,73 кг
Вес с аккумуляторной батареей:	0,84 кг
Отгрузочная масса (без носителей):	1,4 кг зависит от комплекта, поставляемого с принтером
Дисплей:	графический ЖК-дисплей с подсветкой
Печатающий узел:	48 мм 203 т/д (8 точек на мм)
Память:	512 Кб ОЗУ 1 Мб (расширяемая до 2 Мб) флэш-память
Электропитание:	ионно-литиевая аккумуляторная батарея 7,4 В
Срок службы аккумуляторной батареи:	127 мес. при заполнении печатного носителя на 25%

Эксплуатационные ограничения (принтер):	от 5° до 40° С Хранение при температуре от 5° до 60° С
Ограничения при хранении (аккумуляторная батарея):	-от -20° до 35° С не более одного года от -20° до 40° С не более 6 месяцев от -20° до 45° С не более одного месяца от -20° до 50° С не более одной недели 45% - 85%
Относительная влажность (аккумуляторная батарея):	
Метод печати:	прямой термографический
Рекомендуется полной нагрузки:	33% полной нагрузки (5 минут в течение 15-минутного интервала времени). Для печати по требованию или печати с перерывами нет ограничений.

Спецификации печатных носителей

Типы печатных носителей: Этикетки (стандартные или без подкладки), наклейки или чеки

Ширина носителя: минимум 13 мм
максимум 51 мм
Ширина наклейки/чека - от 13 мм до 52 мм

Длина носителя: минимум 9,5 мм
максимум 305 мм

Макс. область печати: 48 мм x 305 мм

Выводы кабеля

ANSI/EIA-232-D

Контакт №	Схема	Описание
6	CC	DSR (Data Set Ready - сигнал готовности)
1	-	Зарезервирован - не подсоединять.
4	CD	DTR (Data Terminal Ready - сигнал готовности терминала)
5	AB	«Подвешенная земля»
2	BB	Полученные данные (сигнал RXD)
3	BA	Переданные данные (сигнал TXD)
8	CB	Готовность отправки (сигнал CTS)
7	CA	Запрос на передачу (сигнал RTS)
9	-	Нет соединения

ДОПОЛНИТЕЛЬНЫЕ ПРИНАДЛЕЖНОСТИ

B

В этом приложении перечислены и кратко описаны дополнительные принадлежности для принтера.

При заказе изделия используйте эти номера компонентов.

Для заказа запасных частей или печатных носителей позвоните в компанию Рахаг по номерам телефонов, указанным на обратной стороне данного руководства.

Дополнительные принадлежности	Номер компонента
Зарядное устройство с одной станцией для аккумуляторной батареи	M09462
Зарядное устройство с четырьмя станциями для аккумуляторной батареи	M09465
Резервная аккумуляторная батарея	12009502
Питание от сети переменного тока	M09463
Соединительный кабель - DB9 с 9 контактами	12665914
Соединительный кабель - DB9 с 25 контактами	12029315
Стандартный опорный валик	119951
Опорный валик для печати без подкладки	119952
Ремешок для ношения на поясе	120417
Ремешок для ношения на плече	119998

Дополнительные принадлежности	Номер компонента
Ремешок для ношения на руке	120277
Зажим	120296
Чистящий карандаш	11997208
<i>Руководство оператора</i>	TC9460OH
<i>Справочник программиста</i>	TC9460PM
<i>Руководство системного администратора</i>	TC9460SA

Зарядное устройство с одной станцией для аккумуляторной батареи

Зарядное устройство Monarch® 9462™ с одной станцией для аккумуляторной батареи предназначено для портативного принтера Monarch® 9460™. Оно может заряжать не более одной аккумуляторной батареи одновременно. Более подробные сведения об аккумуляторной батарее см. в главе 1 «Приступая к работе». Более подробные сведения о зарядном устройстве с одной станцией для аккумуляторной батареи см. в *инструкции по эксплуатации 9462*, прилагаемой к зарядному устройству.

Зарядное устройство с четырьмя станциями для аккумуляторной батареи

Зарядное устройство Monarch® 9465™ с четырьмя станциями для аккумуляторной батареи предназначено для портативного принтера Monarch® 9460™. Может заряжать отдельно аккумуляторные батареи или сам принтер с вставленными батареями. Время полной зарядки аккумуляторной батареи составляет от 1,5 до 3 часов. Более подробные сведения о зарядном устройстве с четырьмя станциями для аккумуляторной батареи см. в *инструкции по эксплуатации 9465*, прилагаемой к зарядному устройству.

Адаптер питания от сети переменного тока

Адаптер питания от сети переменного тока Monarch® 9463™ предназначен для портативного принтера Monarch® 9460™. Более подробные сведения об адаптере питания от сети переменного тока см. в *инструкции по эксплуатации 9463*, прилагаемой к адаптеру.

Принадлежности для переноски

Имеются следующие дополнительные принадлежности для переноски:

Ремешок для ношения на поясе и зажим, ремешок для ношения на плече и ремешок для ношения на руке.

Подробнее см. в *инструкции по эксплуатации*, прилагающейся к каждому ремешку.

КОМПЛЕКТАЦИИ ПРИНТЕРА



В этом приложении перечислены варианты комплектации принтера.

- ◆ Для печати без подкладки
- ◆ Bluetooth®

Для печати без подкладки

Принтер сконфигурирован для печати на носителях без бумажной подкладки. Необходимо, чтобы был установлен опорный валик для печати без подкладки. Если он не установлен, см. *инструкцию по эксплуатации* (TC9460ACPROI), прилагающуюся к опорному валику.

Bluetooth®

Беспроводная технология Bluetooth обеспечивает низкое потребление мощности при обмене данными между устройствами. Максимальный диапазон действия - 10 метров. Наши устройства Bluetooth подключаются к последовательному порту принтера и согласованы с версией V2.0 спецификации Bluetooth. По умолчанию принтер получает для устройства Bluetooth незашифрованные данные. Дополнительную информацию о Bluetooth см. в *руководстве системного администратора*.

