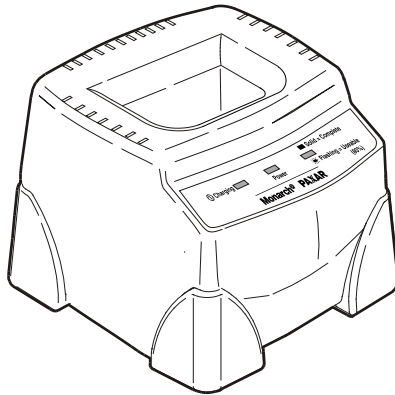


# INSTRUCCIONES DE USO

El cargador de baterías para una sola unidad Monarch® 9462™ carga una batería de ión de litio de 7,4 V cada vez para las impresoras siguientes:

- ◆ Monarch® Pathfinder® Ultra® *Silver* 6032™
- ◆ Monarch® Pathfinder® Ultra® *Platinum* 6039™
- ◆ Pathfinder® 6057
- ◆ Pathfinder® 6140
- ◆ Monarch® 9485

**Nota:** Antes de utilizar una batería, es necesario cargarla.



La información de este documento tiene prioridad sobre la de versiones anteriores. En nuestro sitio web ([www.monarch.averydennison.com](http://www.monarch.averydennison.com)), podrá encontrar además la documentación y las utilidades más recientes.

## AVISOS

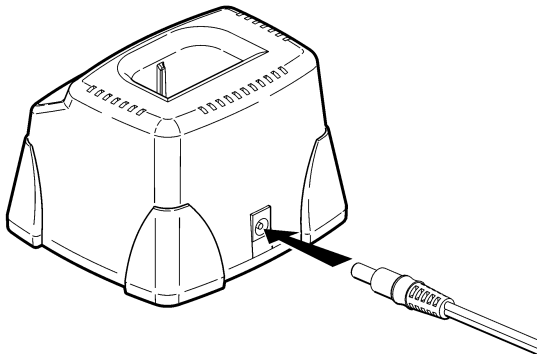
- ◆ Utilice únicamente baterías aprobadas por Monarch. Si la batería se coloca en un cargador diferente, puede estropearse o explotar.
- ◆ No utilice este cargador para cargar baterías no recargables.
- ◆ No arroje la batería a la basura. Deshágase de ella según la normativa local.
- ◆ No desmonte la batería, ni ponga en contacto los dos polos, ni la caliente por encima de 80 °C ni la incinere, pues puede explotar.
- ◆ Respete los límites de funcionamiento y almacenamiento especificados en las características presentadas al final de estas instrucciones. En caso contrario, la batería puede perder capacidad de carga de forma permanente.

## Preparación del equipo

---

Para preparar el equipo:

1. Enchufe un extremo del cable de alimentación en una toma eléctrica.
2. Enchufe el otro extremo del cable en la parte posterior del cargador.

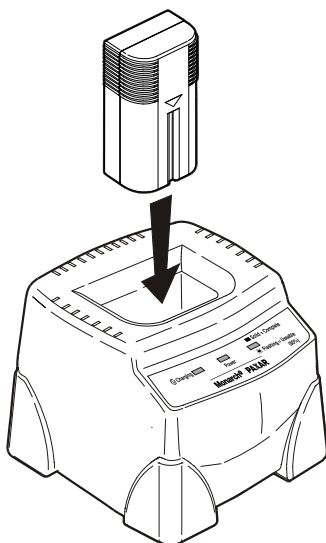


El LED de encendido se enciende cuando el cargador está preparado y enchufado.

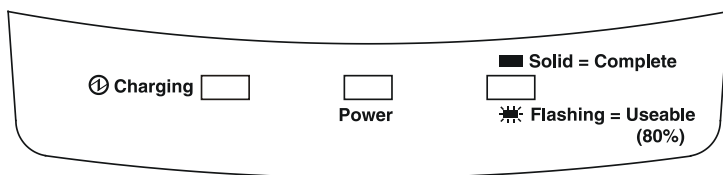
## Carga de la batería

---

Para cargar una batería, insértela en el cargador como se muestra en la ilustración. La batería tarda tres horas como máximo en cargarse. En dos horas el nivel de carga llega aproximadamente a un 80% (por lo que ya puede utilizarse). Para alcanzar el 100%, se necesita aproximadamente una hora más.



## Lectura de la pantalla



- ◆ LED de encendido: iluminado (continuo). El cargador está enchufado.
- ◆ LED de carga: parpadea cuando se inserta la batería, se ilumina (continuo) durante la carga y se apaga cuando está completa.
- ◆ LED de carga completa: parpadea cuando la batería está al 80% de carga y se ilumina (continuo) cuando está al 100% de carga.

## Solución de problemas

Cuando se produce un error, los LED de carga y de carga completa parpadean juntos. En tal caso, repita el proceso de carga. Si el error persiste, repita el proceso con una nueva batería. Si aun así hay un problema después de la segunda carga, llame al servicio técnico.

Entre una carga y otra, saque la batería, espere a que dejen de parpadear los indicadores y vuelva a insertar la batería.

## Especificaciones

---

### Límites de funcionamiento:

**Temperatura** De 0 °C a 40 °C (de 32 °F a 104 °F)

**Humedad** De 5% a 90% sin condensación

### Límites de almacenamiento:

**Temperatura** De -40 °C a 70 °C (de -40 °F a 158 °F)

**Humedad** De 5% a 90% sin condensación

## Cargador

**Longitud:** 76,2 mm (3 pulgadas)

**Anchura:** 82,55 mm (3,25 pulgadas)

**Altura:** 76,2 mm (3 pulgadas)

**Entrada:** De 12 a 16 V CC/14 W

**Peso con embalaje:** 0,53 kg (1,16 libras)

## Alimentación eléctrica

**Entrada:** Suministro eléctrico alterno universal, de 90 a 264 V CA, 50/60 Hz.

**Salida:** 12 V CC/15 W como máximo

Visite en nuestro sitio web si desea obtener más información sobre ventas, servicio técnico, consumibles y números de teléfono de nuestros centros en todo el mundo.

1-800-543-6650 (en Estados Unidos)

1-800-387-4740 (en Canadá)