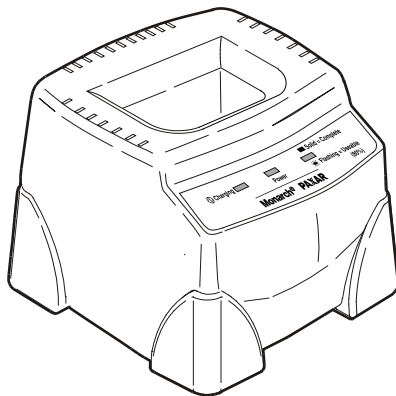


BETRIEBSANLEITUNG

Die Akkuladestation Monarch® 9462™ dient zum Laden eines einzelnen 7,4V-Lithium-Ionenakkus für die folgenden Drucker:

- ◆ Monarch® Pathfinder® Ultra® *Silver* 6032™
- ◆ Monarch® Pathfinder® Ultra® *Platinum* 6039™
- ◆ Pathfinder® 6057
- ◆ Pathfinder® 6140
- ◆ Monarch® 9485

Hinweis: Der Akku muss vor dem Einsatz geladen werden.



Die Informationen in diesem Dokument ersetzen alle Informationen aus früheren Versionen. Die aktuellsten Dokumentationen und Versionshinweise finden Sie ebenfalls im Internet (www.monarch.averydennison.com).

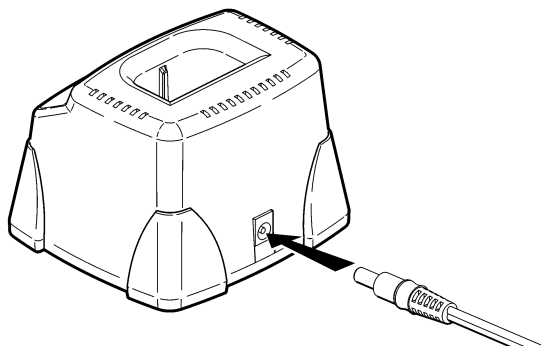
WARNUNGEN

- ◆ Verwenden Sie nur von Monarch zugelassene Akkus. Beim Laden des Akkus in einem anderen Ladegerät kann der Akku beschädigt werden oder explodieren.
- ◆ Versuchen Sie nicht, in diesem Ladegerät nicht wiederaufladbare Batterien zu laden.
- ◆ Entsorgen Sie Batterien/Akkus nicht über den Hausmüll. Beachten Sie bei der Entsorgung die örtlich geltenden Bestimmungen.
- ◆ Der Akku darf nicht zerlegt, kurzgeschlossen, auf Temperaturen über 80 °C erhitzt oder verbrannt werden. In diesen Fällen besteht Explosionsgefahr.
- ◆ Beachten Sie die in dieser Betriebsanleitung aufgeführten Angaben zu Betrieb und Lagerung. Anderenfalls verliert der Akku u. U. dauerhaft ihre Ladekapazität.

Aufstellen des Geräts

Gehen Sie wie folgt vor, um das Gerät aufzustellen:

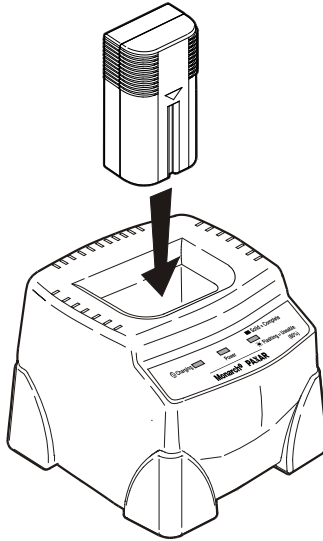
1. Stecken Sie das eine Ende des Anschlusskabels in eine Wandsteckdose.
2. Stecken Sie das andere Ende des Anschlusskabels in die Buchse auf der Rückseite des Ladegeräts.



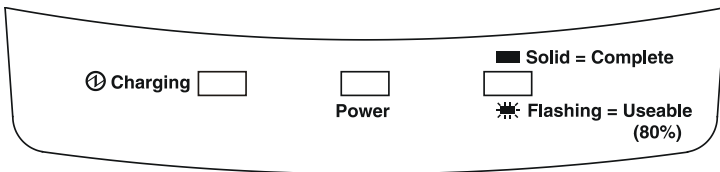
Wenn das Ladegerät an das Stromnetz angeschlossen ist, leuchtet die Betriebs-LED.

Laden des Akkus

Stecken Sie den Akku zum Laden wie abgebildet in das Ladegerät. Die Ladezeit kann bis zu drei Stunden betragen. Zum Erreichen eines Ladestatus von 80% (ab dem der Akku benutzt werden kann) werden ca. 2 Stunden benötigt. Bis der Akku auf 100% aufgeladen ist, vergeht eine weitere Stunde.



Bedeutung der Anzeigen



- ◆ Betriebs-LED – ein (Dauerlicht). Das Ladegerät ist an das Stromnetz angeschlossen.
- ◆ Lade-LED – blinkt, wenn der Akku eingesetzt wird; (Dauerlicht) während des Ladevorgangs; aus, wenn der Akku vollständig geladen ist.
- ◆ Geladen-LED – blinkt, wenn der Akku zu 80% geladen ist; ein (Dauerlicht), wenn der Akku zu 100% geladen ist.

Fehlersuche

Beim Auftreten eines Fehlers blinken die Lade- und die Geladen-LEDs gleichzeitig. Wiederholen Sie in diesem Fall den Ladevorgang. Falls der Fehler immer noch auftritt, wiederholen Sie den Vorgang mit einem neuen Akku. Falls dann immer noch ein Fehler vorliegt, setzen Sie sich mit dem Monarch-Kundendienst in Verbindung.

Entnehmen Sie zwischen zwei Ladevorgängen den Akku, warten Sie, bis die Lampen nicht mehr blinken, und setzen Sie dann den nächsten Akku ein.

Technische Daten

Betriebsumgebung:

Temperatur 0°C bis 40°C

Luftfeuchtigkeit 5% bis 90% nicht kondensierend

Lagerbedingungen:

Temperatur -40°C bis 70°C

Luftfeuchtigkeit 5% bis 90% nicht kondensierend

Ladegerät

Länge: 76,2 mm

Breite: 82,55 mm

Höhe: 76,2 mm

Eingang: 12 bis 16 VDC / 14 W

Versandgewicht: 0,53 kg

Stromversorgung

Eingang: Universal-Schaltnetzgerät, 90 bis 264 VAC, 50/60 Hz.

Ausgang: 12 VDC/15W max

Informationen zum Produktkauf, Kundendienst, Verbrauchsmaterialien, Telefonnummern weltweit sowie allgemeine Informationen finden Sie auf unserer Website.

1-800-543-6650 (in den U.S.A.)

1-800-387-4740 (in Kanada)