

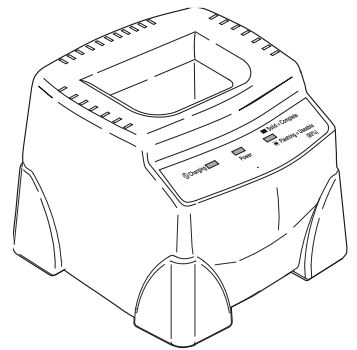
OPERATING INSTRUCTIONS

The Monarch® 9462™ Single-Station Battery Charger charges one 7.4V lithium-ion battery (p/n 12009502) at a time.

Note: You must charge a battery before using it.

Information in this document supercedes information in previous versions. Check our Web site

(www.printers.averydennison.com/en/home.html) for the latest documentation and release information.



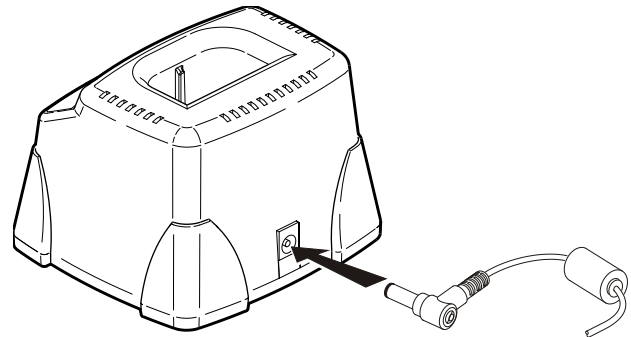
WARNINGS:

- ◆ Use only a Monarch-qualified battery. The battery could be damaged or explode if placed on a different charger.
- ◆ Do not charge non-rechargeable batteries in this charger.
- ◆ Do not throw the battery in the trash. Dispose according to your local regulations.
- ◆ Do not disassemble, short-circuit, heat above 80°C, or incinerate the battery. It may explode.
- ◆ Follow the operating and storage limit specifications listed at the end of these instructions. Otherwise, the battery may permanently lose its charge capacity.
- ◆ The unit is for use only with Listed ITE.

Setting Up the Equipment

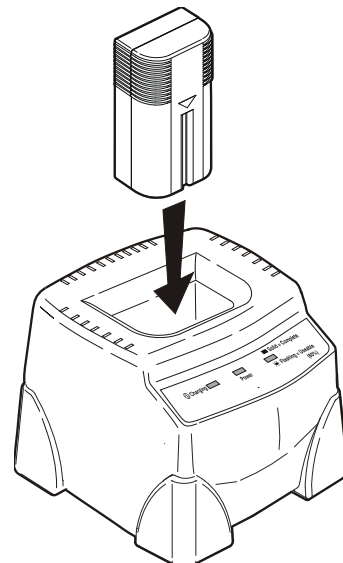
To set up the equipment:

1. Plug one end of the power supply into a wall electrical outlet.
2. Plug the other end of the power supply into the back of the charger. The Power LED is on when the charger is set up and plugged in.



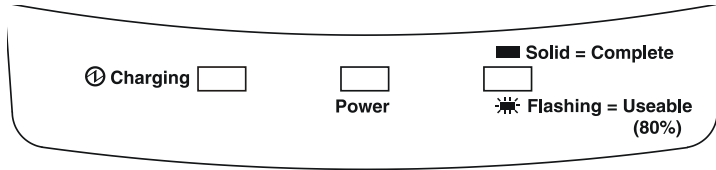
Charging the Battery

To charge the battery, insert the battery into the charger as shown. Charging time can take up to three hours. It takes approximately 2 hours to reach the 80% level (where it is now usable). To reach 100%, it takes approximately 1 hour more.



Reading the Display

- ◆ Power LED – on (solid). Charger is plugged in.
- ◆ Charging LED – flashes when you insert the battery; on (solid) during charging; off when charging is complete.
- ◆ Complete LED – flashes when the battery is 80% charged; on (solid) when the battery is 100% charged.



Troubleshooting

When an error occurs, the Charging and Complete LEDs blink together. In this case, repeat the charging process. If the error still occurs, repeat the process with a new battery. If there is still a problem after the second repeat charge, call Technical Support.

In between charges, remove the battery, wait for the LEDs to stop flashing, then re-insert the battery.

Specifications

Operating Limits:

Temperature 32°F to 104°F (0°C to 40°C)

Humidity 5% to 90% non-condensing

Storage Limits:

Temperature -40°F to 158°F (-40°C to 70°C)

Humidity 5% to 90% non-condensing

Charger

Length: 3" (76.2 mm)

Width: 3.25" (82.55 mm)

Height: 3" (76.2 mm)

Weight: 1.0 lbs. (0.45 kg)

Shipping Weight: 1.5 lbs. (0.68 kg)

Input: 12 to 16 VDC/14W

Power Supply

Input: Universal switching power supply, 90 to 264 VAC, 50/60 Hz.

Output: 12 VDC/15W max

1-800-543-6650 (In the U.S.A.)

1-800-387-4740 (In Canada)

MODE D'EMPLOI

FR

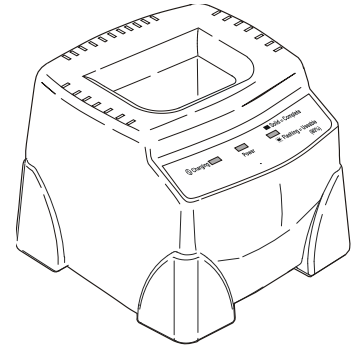
Le chargeur de batterie à une station Monarch® 9462™ charge une batterie ion-lithium 7,4 V (numéro d'article 12009502) à la fois:

REMARQUE : Vous devez charger une batterie avant de l'utiliser.

Les informations contenues dans le présent document remplacent les informations contenues dans les versions précédentes.

Consultez toujours notre site Web

(www.printers.averydennison.com/en/home.html) pour y lire les toutes dernières documentation et informations de version.



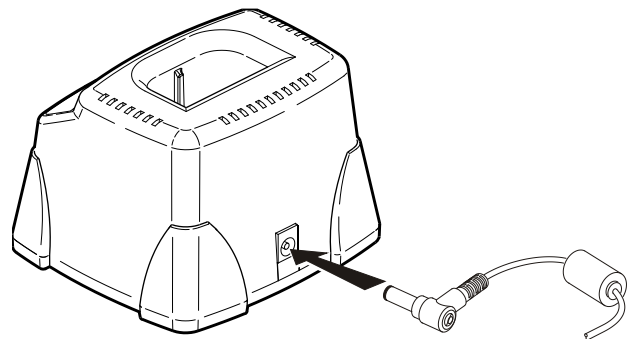
AVERTISSEMENTS

- ◆ Utilisez uniquement une batterie qualifiée Monarch. La batterie risque d'être endommagée ou d'exploser si elle est placée sur un autre chargeur.
- ◆ Ne rechargez pas de batteries non rechargeables dans ce chargeur.
- ◆ Ne jetez pas la batterie à la poubelle. Jetez-la en vous conformant aux réglementations locales.
- ◆ Ne démontez et ne court-circuitez pas la batterie, ne la chauffez pas à plus de 80 C et ne la jetez pas au feu. Elle risque d'exploser.
- ◆ Suivez les spécifications de stockage et de fonctionnement indiquées à la fin de ces instructions. Sinon, la batterie risque de perdre irréversiblement sa capacité de charge.
- ◆ L'unité est à utiliser uniquement avec ITE Listed.

Installation de l'équipement

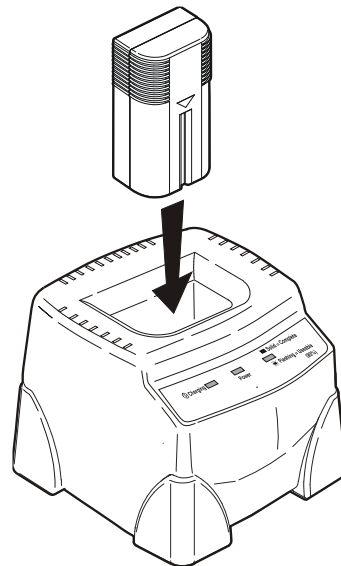
Pour configurer l'équipement:

1. Branchez une extrémité du bloc d'alimentation sur une prise secteur.
2. Branchez l'autre extrémité du bloc d'alimentation sur l'arrière du chargeur. Le voyant d'alimentation est allumé lorsque le chargeur est installé et branché.



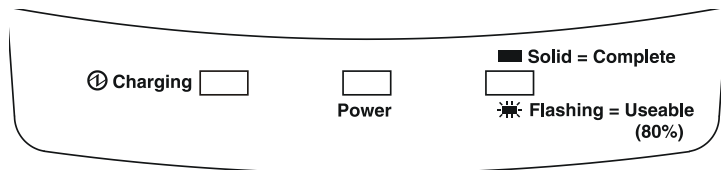
Recharge de la batterie

Pour recharger une batterie, insérez-la dans le chargeur comme illustré. La recharge peut prendre 3 heures. Il faut compter deux heures environ pour qu'elle atteigne un niveau de charge de 80 % (qui la rend utilisable). Pour atteindre 100 %, comptez une heure de plus environ.



Interprétation de l'affichage

- ◆ Voyant d'alimentation (*Power*) – allumé en continu. Le chargeur est branché.
- ◆ Voyant de recharge en cours (*Charging*) – clignote lorsque vous insérez la batterie ; s'allume en continu en cours de recharge; s'éteint une fois la recharge terminée.
- ◆ Voyant de recharge terminée (*Complete*) – clignote lorsque la batterie est chargée à 80 % et s'allume en continu lorsqu'elle atteint une charge de 100 %.



Dépannage

Lorsqu'une erreur se produit, les voyants *Charging* et *Complete* clignotent ensemble. Dans ce cas, reprenez la procédure de recharge. Si l'erreur se reproduit, reprenez la procédure avec une batterie neuve. Si le problème se reproduit après la seconde recharge, contactez le service client.

Entre deux recharges, retirez la batterie, attendez que les voyants cessent de clignoter, puis réinsérez la batterie.

Caractéristiques techniques

Limites d'exploitation :

Température	0 à 40 °C
Humidité	5 à 90 %, sans condensation

Limites de stockage :

Température	-40 à 70 °C
Humidité	5 à 90 %, sans condensation

Chargeur

Longueur :	76,2 mm
Largeur :	82,55 mm
Hauteur :	76,2 mm
Poids :	0,45 kg
Poids à l'expédition :	0,68 kg
Entrée :	12 à 16 V c.c./14 W

Bloc d'alimentation

Entrée :	Bloc d'alimentation à découpage universel, 90 à 264 V c.a, 50/60 Hz.
Sortie :	12 V c.c./15 W max.

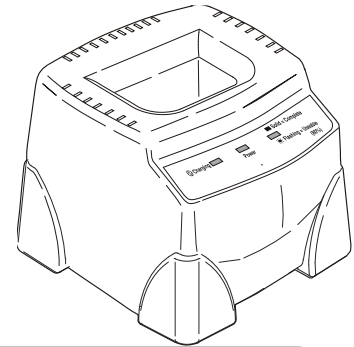
Western Europe

1 Thomas Road
Wooburn Green
Bucks HP10 0PE
Tel +(44) 1628 859500; Fax +(44) 1628 859567

Die Akkuladestation Monarch® 9462™ dient zum Laden eines einzelnen 7,4V-Lithium-Ionenakkus (Teilenummer 12009502) auf.

Hinweis: Der Akku muss vor dem Einsatz geladen werden.

Die Informationen in diesem Dokument ersetzen alle Informationen aus früheren Versionen. Die aktuellsten Dokumentationen und Versionshinweise finden Sie ebenfalls im Internet (www.printers.averydennison.com/en/home.html).



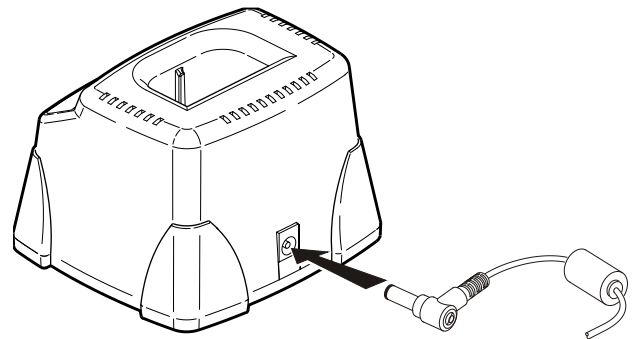
WARNUNGEN

- ◆ Verwenden Sie nur von Monarch zugelassene Akkus. Beim Laden des Akkus in einem anderen Ladegerät kann der Akku beschädigt werden oder explodieren.
- ◆ Versuchen Sie nicht, in diesem Ladegerät nicht wiederaufladbare Batterien zu laden.
- ◆ Entsorgen Sie Batterien/Akkus nicht über den Hausmüll. Beachten Sie bei der Entsorgung die örtlich geltenden Bestimmungen.
- ◆ Der Akku darf nicht zerlegt, kurzgeschlossen, auf Temperaturen über 80 °C erhitzt oder verbrannt werden. In diesen Fällen besteht Explosionsgefahr.
- ◆ Beachten Sie die in dieser Betriebsanleitung aufgeführten Angaben zu Betrieb und Lagerung. Anderenfalls verliert der Akku u. U. dauerhaft ihre Ladekapazität.
- ◆ Das Gerät darf nur mit Listed ITE verwendet werden.

Einrichten der Ausrüstung

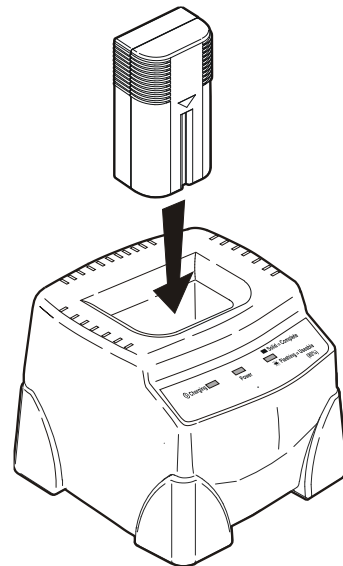
Einrichten der Ausrüstung:

1. Stecken Sie das eine Ende des Anschlusskabels in eine Wandsteckdose.
2. Stecken Sie das andere Ende des Anschlusskabels in die Buchse auf der Rückseite des Ladegeräts. Wenn das Ladegerät an das Stromnetz angeschlossen ist, leuchtet die Betriebs-LED.



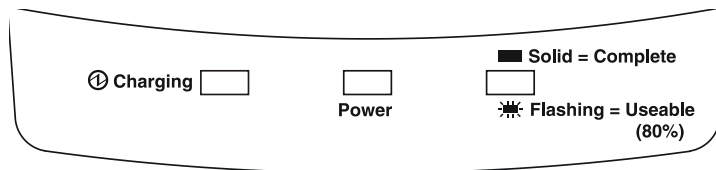
Laden des Akkus

Stecken Sie den Akku zum Laden wie abgebildet in das Ladegerät. Die Ladezeit kann bis zu drei Stunden betragen. Zum Erreichen eines Ladestatus von 80% (ab dem der Akku benutzt werden kann) werden ca. 2 Stunden benötigt. Bis der Akku auf 100% aufgeladen ist, vergeht eine weitere Stunde.



Bedeutung der Anzeigen

- ◆ Betriebs-LED – ein (Dauerlicht). Das Ladegerät ist an das Stromnetz angeschlossen.
- ◆ Lade-LED – blinkt, wenn der Akku eingesetzt wird; (Dauerlicht) während des Ladevorgangs; aus, wenn der Akku vollständig geladen ist.
- ◆ Geladen-LED – blinkt, wenn der Akku zu 80% geladen ist; ein (Dauerlicht), wenn der Akku zu 100% geladen ist.



Fehlersuche

Beim Auftreten eines Fehlers blinken die Lade- und die Geladen-LEDs gleichzeitig. Wiederholen Sie in diesem Fall den Ladevorgang. Falls der Fehler immer noch auftritt, wiederholen Sie den Vorgang mit einem neuen Akku. Falls dann immer noch ein Fehler vorliegt, rufen Sie den Kundendienst.

Entnehmen Sie zwischen zwei Ladevorgängen den Akku, warten Sie, bis die Lampen nicht mehr blinken, und setzen Sie dann den nächsten Akku ein.

Technische Daten

Betriebsumgebung:

Temperatur	0°C bis 40°C
Luftfeuchtigkeit	5% bis 90% nicht kondensierend

Lagerbedingungen:

Temperatur	-40°C bis 70°C
Luftfeuchtigkeit	5% bis 90% nicht kondensierend

Ladegerät

Länge:	76,2 mm
Breite:	82,55 mm
Höhe:	76,2 mm
Gewicht:	0,45 kg
Versandgewicht:	0,68 kg
Eingang:	12 bis 16 VDC / 14 W

Stromversorgung

Eingang:	Universal-Schaltnetzgerät, 90 bis 264 VAC, 50/60 Hz.
Ausgang:	12 VDC/15W max

Western Europe

1 Thomas Road
Wooburn Green
Bucks HP10 0PE
Tel +(44) 1628 859500; Fax +(44) 1628 859567

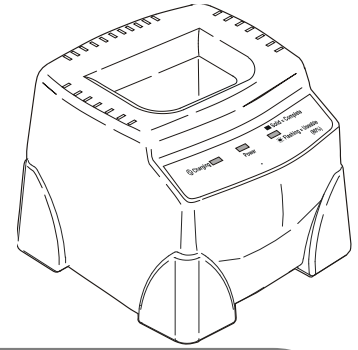
INSTRUCCIONES DE USO

ES

El cargador de baterías para una sola unidad Monarch® 9462™ carga una batería de ión de litio de 7,4 V (número de pieza 12009502) a la vez.

Nota: Antes de utilizar una batería, es necesario cargarla.

La información de este documento tiene prioridad sobre la de versiones anteriores. En nuestro sitio web (www.printers.averydennison.com/en/home.html), podrá encontrar además la documentación y las utilidades más recientes.



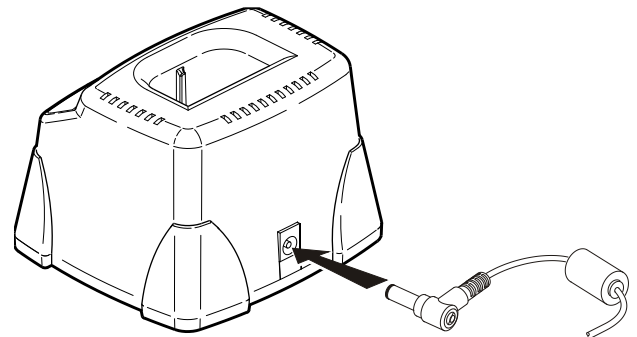
AVISOS

- ◆ Utilice únicamente baterías aprobadas por Monarch. Si la batería se coloca en un cargador diferente, puede estropearse o explotar.
- ◆ No utilice este cargador para cargar baterías no recargables.
- ◆ No arroje la batería a la basura. Deshágase de ella según la normativa local.
- ◆ No desmonte la batería, ni ponga en contacto los dos polos, ni la caliente por encima de 80 °C ni la incinere, pues puede explotar.
- ◆ Respete los límites de funcionamiento y almacenamiento especificados en las características presentadas al final de estas instrucciones. En caso contrario, la batería puede perder capacidad de carga de forma permanente.
- ◆ La unidad es solo para uso con ITE enumerado.

Configurando el equipo

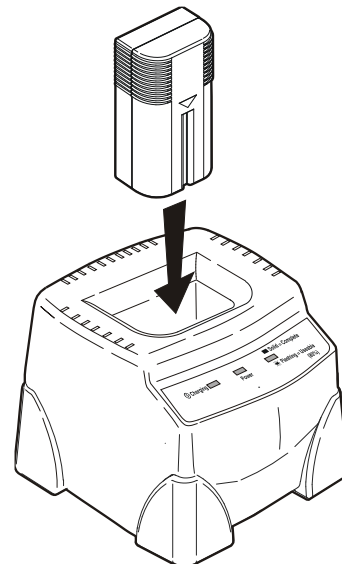
Para configurar el equipo:

1. Enchufe un extremo del cable de alimentación en una toma eléctrica.
2. Enchufe el otro extremo del cable en la parte posterior del cargador. El LED de encendido se enciende cuando el cargador está preparado y enchufado.

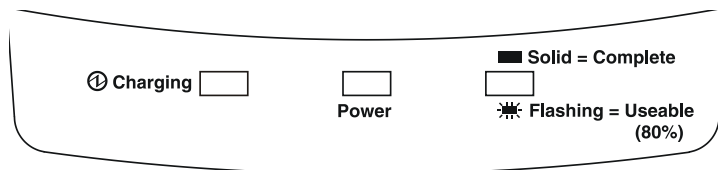


Carga de la batería

Para cargar una batería, insértela en el cargador como se muestra en la ilustración. La batería tarda tres horas como máximo en cargarse. En dos horas el nivel de carga llega aproximadamente a un 80% (por lo que ya puede utilizarse). Para alcanzar el 100%, se necesita aproximadamente una hora más.



Lectura de la pantalla



- ◆ LED de encendido: iluminado (continuo). El cargador está enchufado.
- ◆ LED de carga: parpadea cuando se inserta la batería, se ilumina (continuo) durante la carga y se apaga cuando está completa.
- ◆ LED de carga completa: parpadea cuando la batería está al 80% de carga y se ilumina (continuo) cuando está al 100% de carga.

Solución de problemas

Cuando se produce un error, los LED de carga y de carga completa parpadean juntos. En tal caso, repita el proceso de carga. Si el error persiste, repita el proceso con una nueva batería. Si aun así hay un problema después de la segunda carga, póngase en contacto con el servicio de atención al cliente.

Entre una carga y otra, saque la batería, espere a que dejen de parpadear los indicadores y vuelva a insertar la batería.

Especificaciones

Límites de funcionamiento:

Temperatura	De 0 °C a 40 °C (de 32 °F a 104 °F)
Humedad	De 5% a 90% sin condensación

Límites de almacenamiento:

Temperatura	De -40 °C a 70 °C (de -40 °F a 158 °F)
Humedad	De 5% a 90% sin condensación

Cargador

Longitud:	76,2 mm (3 pulgadas)
Anchura:	82,55 mm (3,25 pulgadas)
Altura:	76,2 mm (3 pulgadas)
Entrada:	De 12 a 16 V CC/14 W
Peso:	0,45 kg (1,0 libras)
Peso con embalaje:	0,68 kg (1,5 libras)
Entrada:	12 a 16 V CC / 14 vatios

Alimentación eléctrica

Entrada:	Suministro eléctrico alterno universal, de 90 a 264 V CA, 50/60 Hz.
Salida:	12 V CC/15 W como máximo

Western Europe

1 Thomas Road
Wooburn Green
Bucks HP10 0PE
Tel +(44) 1628 859500; Fax +(44) 1628 859567

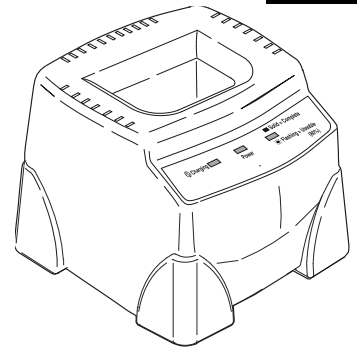
操作指南

Monarch® 9462™单站电池充电器每次可对一7.4V (零件号 12009502) 锂电池. 锂电池.

注意： 电池在使用之前，必须首先充电。

本文档中的信息取代此前所有版本的信息。请访问网站

(www.printers.averydennison.com/en/home.html) 检查更新。



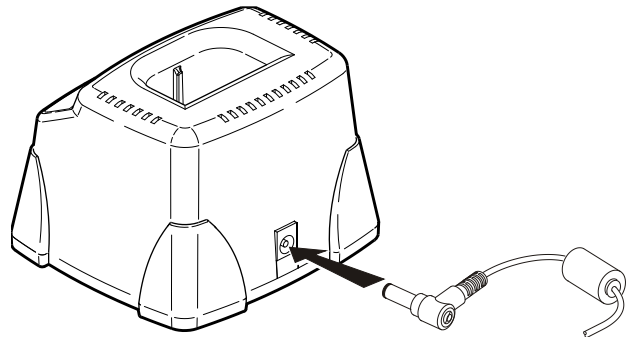
警告

- ◆ 只能使用经 Monarch 认可的电池。若置于其它充电器中，则可能使电池受损或爆炸。
- ◆ 严禁将一次性电池置于本充电器中。
- ◆ 请勿随意丢弃电池。请按当地有关法规处理。
- ◆ 严禁拆卸、短路、加热 80°C 以上或焚烧电池。此类行为可能导致爆炸。
- ◆ 请严格遵守指南后所列的操作和存储限制规格。否则，会使电池永久性失效。
- ◆ 本设备仅供上市ITE使用。

设置设备

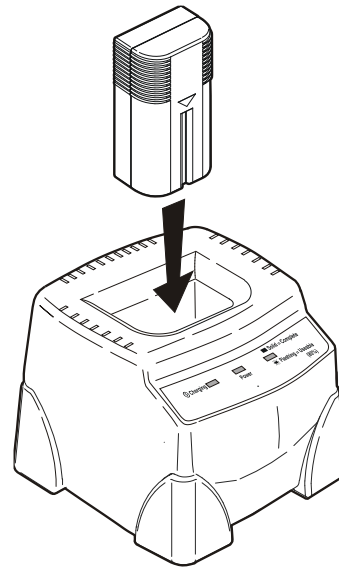
设置设备：

1. 将电源的一端插入插座中。
2. 将电源的另一端插入充电器的后部。当安装好充电器并且插入电源后，Power LED灯即闪亮。



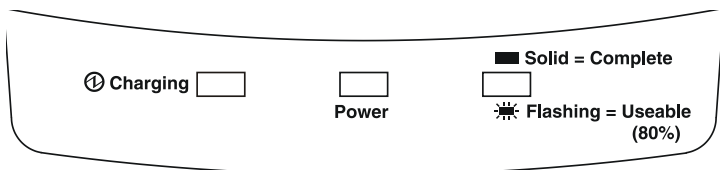
电池充电

为了给电池充电，将电池插入充电器，如图所示。充电时间最多需要三个小时。需要大约两个小时的时间达到80%的水平（其中，它现在是可用的）。达到100%，它需要约一小时多。



阅读显示器

- ◆ Power LED - 开(稳定发亮)。充电器通电。
- ◆ Charging LED - 插入电池时即闪亮；充电过程中即亮起(稳定发亮)；结束充电时即熄灭。
- ◆ Complete LED - 充满80%电量时即闪烁；充满100%电量时即亮起(稳定发亮)。



故障排除

当出现问题时，Charging和Complete LED全部熄灭。在此情况下，请重复充电过程。如果问题仍存在，请用新电池重复该过程。如果第二次重复充电后问题仍然存在，请致电客户服务中心。

若要两次充电，请先拿出电池，等指示灯完全熄灭后再插入电池。

充电器规格

运行限制

温度 32°F至104°F(0°C至40°C)

湿度 50%至90%，无冷凝

存放限制

温度 -40°F至158°F(-40°C至70°C)

湿度 50%至90%，无冷凝

充电器

长度 3英寸(76.2毫米)

宽度 3.25英寸(82.55毫米)

高度 3英寸(76.2毫米)

重量 1.0磅(0.45千克)

装运重量 1.5磅(0.68千克)

输入 12至16 V~/14瓦特

换式电源

输入功率 通用交换式电源，90至264 VAC，50/60赫兹。

输出功率 最大12 VDC/15瓦特

Asia

No. 7 Chun Ying Street

Tseung Kwan O Industrial Estate

New Territories, Hong Kong

Tel +852 2372 3169

Fax +852 2995 0014

Asia Pacific/New South Wales

61 Vore Street

Silverwater NSW 2128

Tel +(02) 9647 1833

Fax +(02) 9647 1914

Toll free (Outside Sydney only)