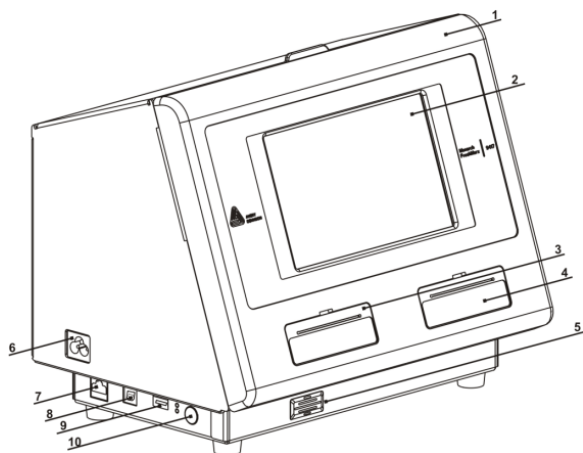


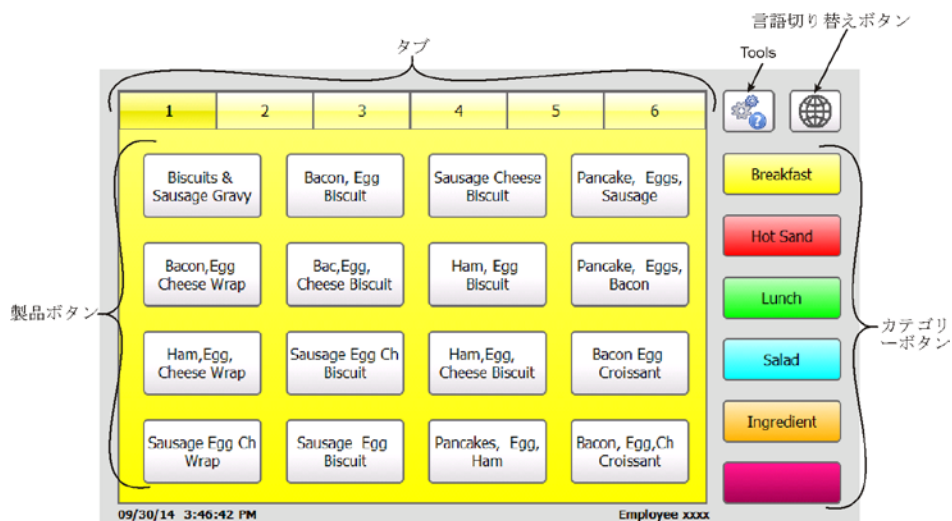
AVERY DENNISON® MONARCH® 9417+ クイックリファレンス

詳細については、弊社Webサイト、www.rbis.averydennison.comを参照してください。お使いのプリンタに付属の安全シートを確認します。




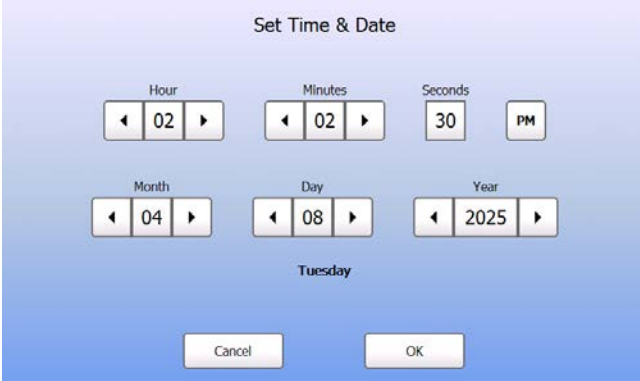
1.	カバー	6.	電源ケーブル接続
2.	ディスプレイ	7.	イーサネットポート
3.	→左プリンター	8.	USB (Type B) ポート
4.	→右プリンター	9.	USB (Type A) ポート
5.	スピーカー	10.	電源ボタン

プリンタを使用します



日付と時刻の設定

1. [Tools]  ボタンを押します。[Admin] ボタンを押します。
2. 管理者パスワードを入力して[Enter]を押します。デフォルトのパスワードは **1234** です。
3. [Time/Date]を押します。



Set Time & Date

Hour: 02 Minutes: 02 Seconds: 30 PM

Month: 04 Day: 08 Year: 2025

Tuesday

Cancel OK

4. 完了したら、[OK]を押します。

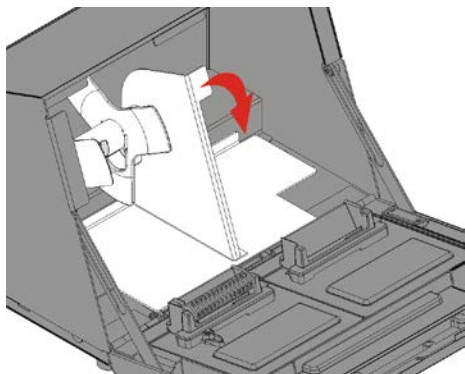
ラベルのプリント

ラベルをプリントする前に、日付と時刻が正しく設定されていることを確認してください。

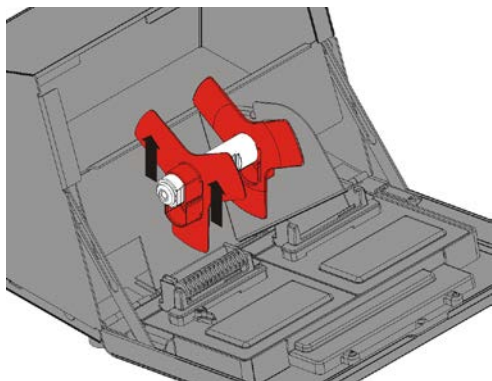
1. プリンターをオンにします。
2. プリントするラベルの製品ボタンを押します。
3. ラベルのプリント枚数を選択して[Enter]を押します。1枚のラベルをプリントするには、[Enter]を押します。
4. 選択した製品のラベルがプリントされます。

ラベルの装填 - →左プリンター

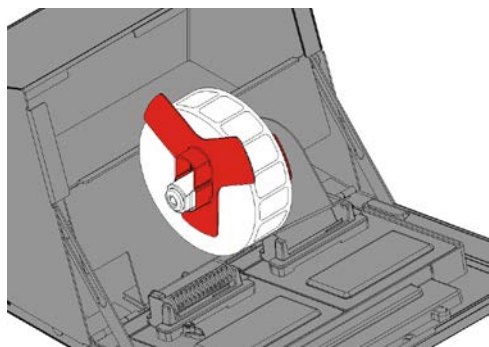
1. プリンターをオンにします。カバーを開けます。
2. 用紙タブを引きます。



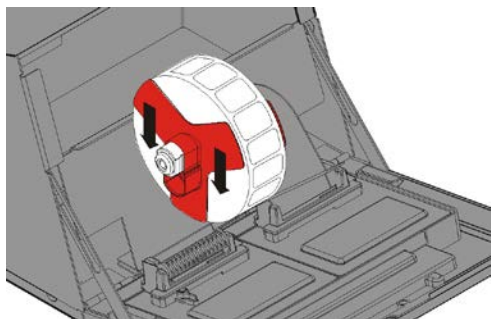
3. 用紙ガイドのロックを解除します。用紙ガイドを用紙ホルダーから取り外します。



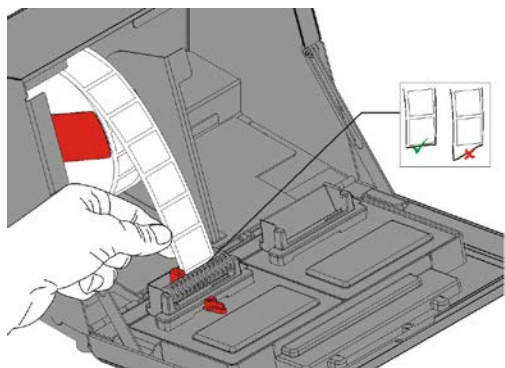
4. ラベルのロールを、ラベル面を上にして用紙ホルダーに取り付けます



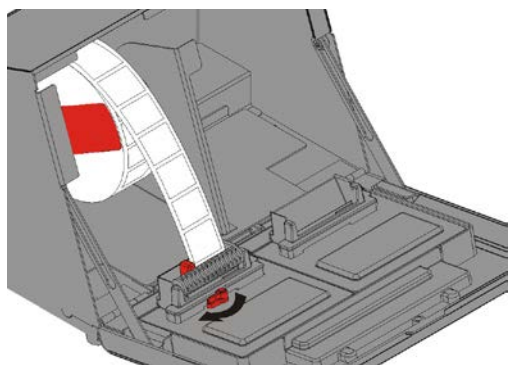
5. 用紙ガイドを用紙ホルダー上で配置し、用紙に触れるようにします。



6. 用紙ガイドをロックします。
7. 用紙タブの位置を元に戻します。



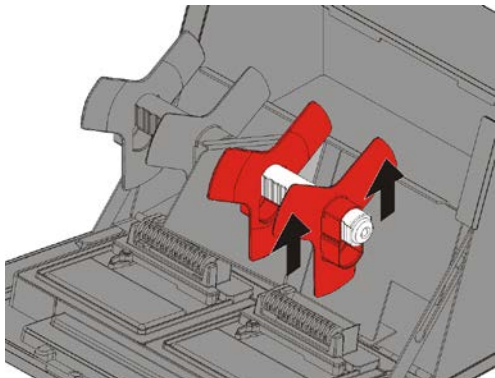
8. ラベルを内側の端に従って送り、スロット（白いローラーの後ろ）に差し込みます。プリンターによって用紙が送られます。



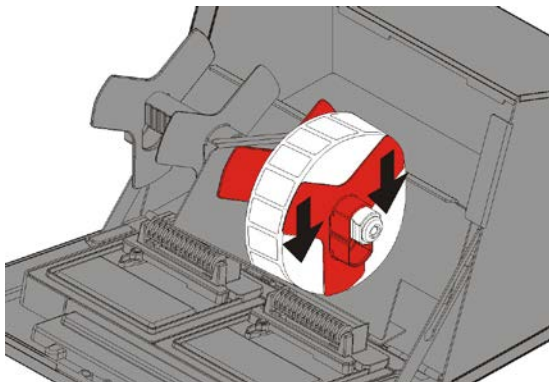
9. 用紙レバーを用紙の隣までスライドします。
10. 用紙レバーを閉じます。
11. カバーを閉じます。

ラベルの装填 - →右プリンター

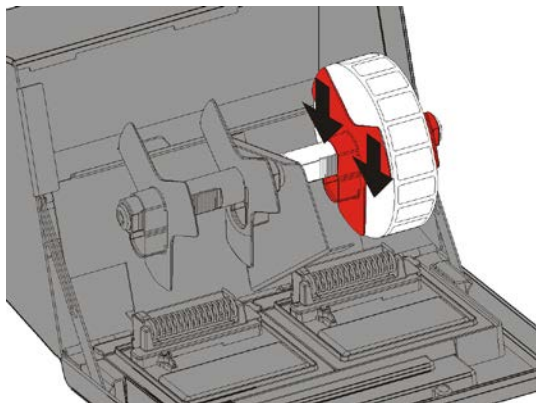
1. プリンターをオンにします。カバーを開けます。
2. 用紙タブを引きます。
3. 外側用紙ガイドのロックを解除し、用紙ガイドを用紙ホルダーから取り外します。



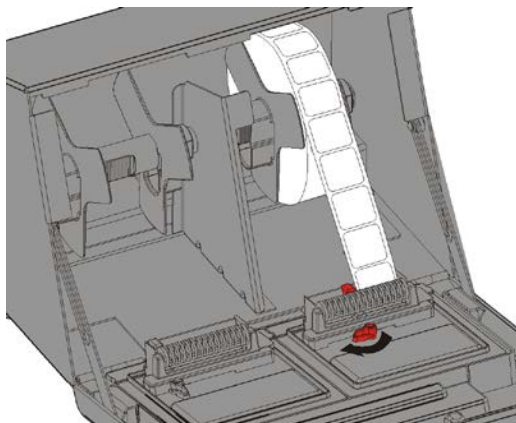
4. ラベルのロールを、ラベル面を上にして用紙ホルダーに取り付けます。
5. 外側用紙ガイドを用紙ホルダー上で配置します。外側用紙ガイドを適切な位置にロックします。



6. 内側用紙ガイドのロックを解除します。用紙が外側用紙ガイドに触れるまで、内側用紙ガイドを移動します。用紙が内側用紙ガイドに触れたところで、ロックして固定します。用紙タブの位置を元に戻します



7. ラベルを外側の端に従って送り、スロット（白いローラーの後ろ）に差し込みます。プリンターによって用紙が送られます。
8. 用紙レバーを用紙の隣までスライドします。用紙レバーを閉じます。



9. カバーを閉じます。