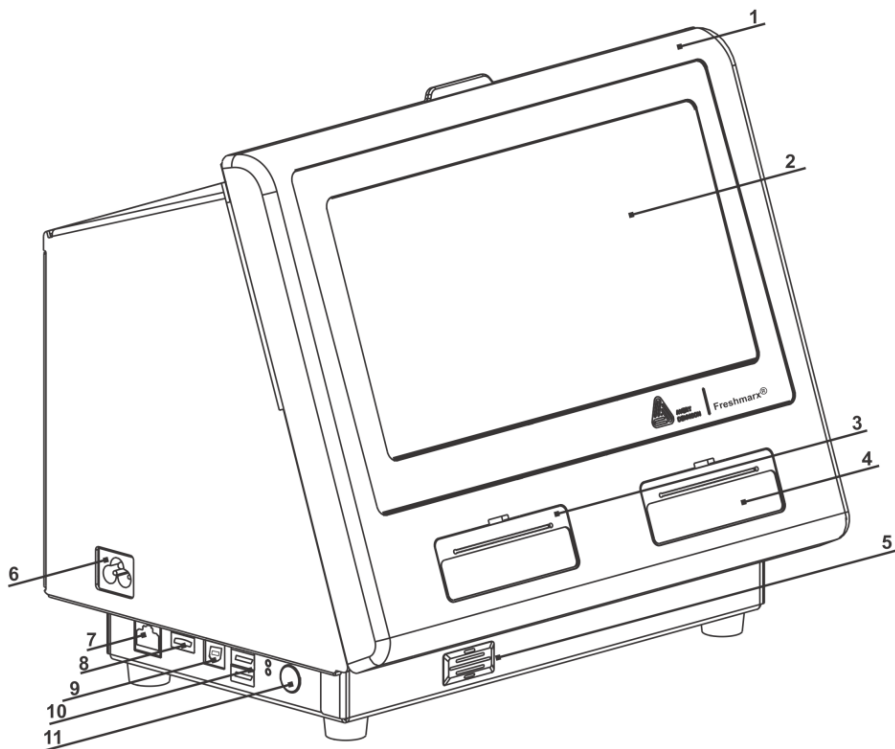


SKRÓCONA INSTRUKCJA OBSŁUGI AVERY DENNISON® FRESHMARX® CENTRAL/CENTRAL ELITE

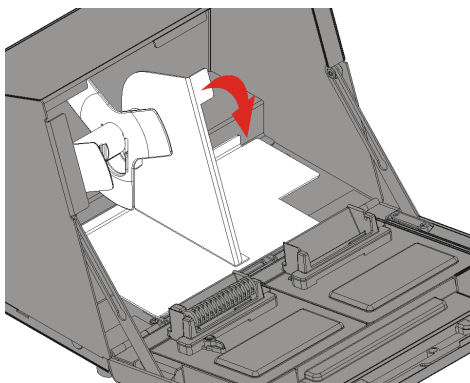
W celu uzyskania szczegółowych informacji należy zajrzeć na naszej stronie internetowej (www.printers.averydennison.com).
Przejrzeć informacje dotyczące bezpieczeństwa drukarki zawarte w Karcie bezpieczeństwa dostarczonej wraz z drukarką.



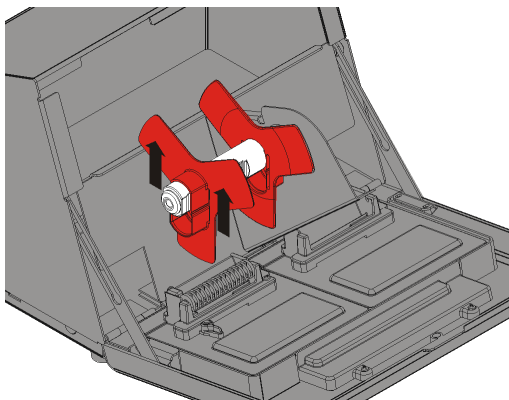
1.	Pokrywa	7.	Port Ethernet
2.	Wyświetlacz	8.	HDMI
3.	Lewa drukarka	9.	Port USB (Typu B)
4.	Prawa drukarka	10.	Port USB (Typu A)
5.	Głośnik	11.	Przycisk zasilania
6.	Podłączenie przewodu zasilającego		

Ładowanie etykiet – Drukarka lewa

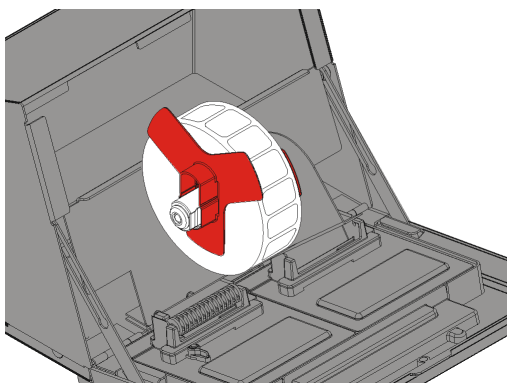
1. Włączyć drukarkę, po czym otworzyć pokrywę.
2. Pociągnąć za klapkę podającą.



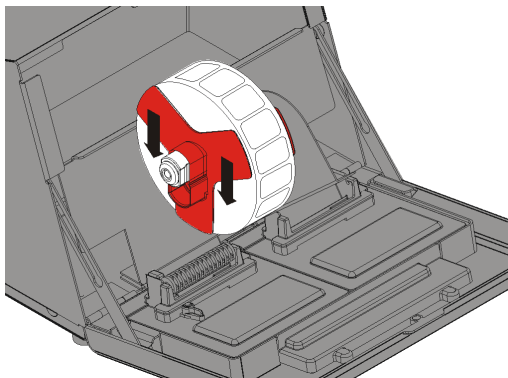
3. Odblokować prowadnicę podawania i wyjąć ją.



4. Umieścić na uchwycie podawania rolkę etykiet (z etykietami zwróconymi do góry). Umieścić prowadnicę podawania na uchwycie.

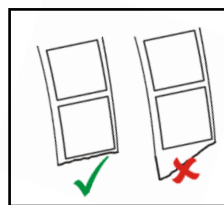
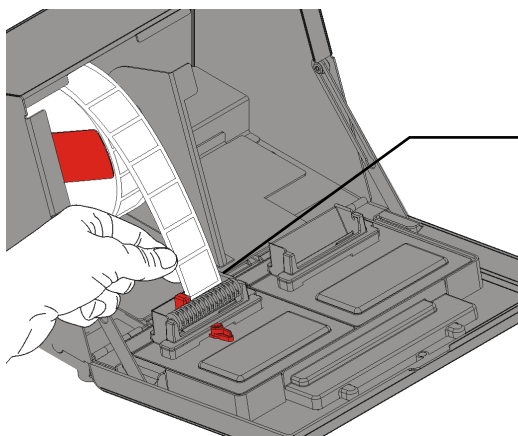


5. Zablokować prowadnicę podawania.

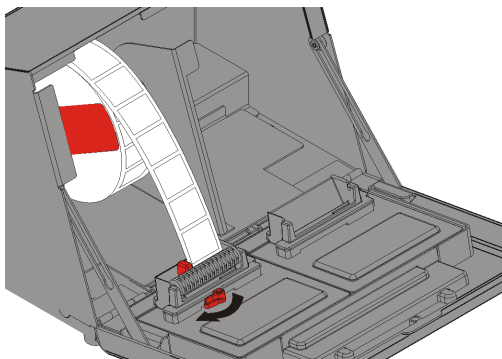


6. Nałożyć ponownie klapkę podającą.

7. Wsuwać etykiety wzdłuż krawędzi wewnętrznej aż do szczeliny. Teraz drukarka będzie podawać wprowadzony materiał.



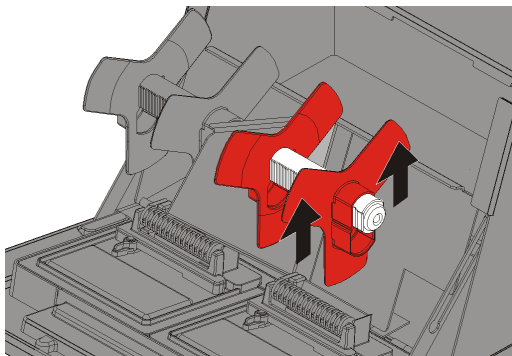
8. Wsunąć dźwignię podawania obok mechanizmu podającego. Zamknąć dźwignię podawania.



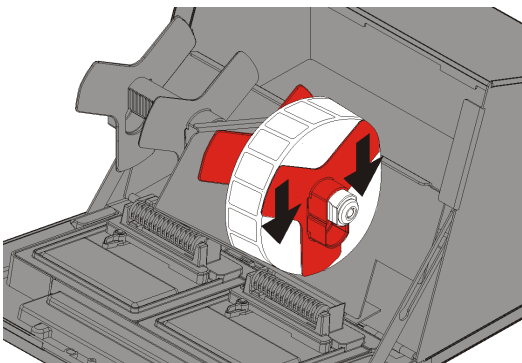
9. Zamknąć pokrywę.

Ładowanie etykiet – Drukarka prawa

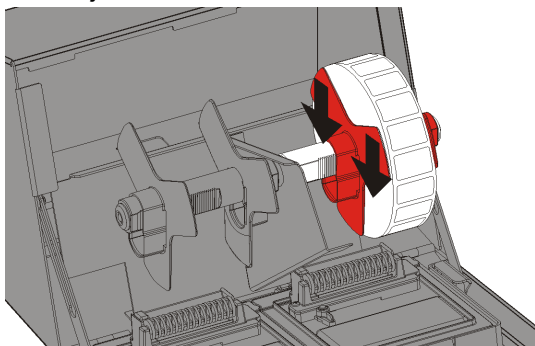
1. Włączyć drukarkę, po czym otworzyć pokrywę.
2. Pociągnąć za klapkę podającą.
3. Odblokować zewnętrzną prowadnicę podawania i wyjąć ją.



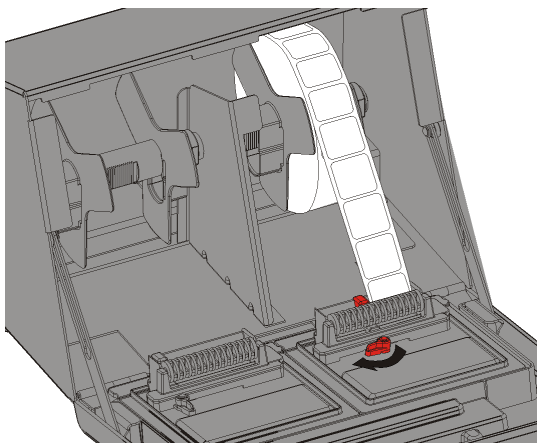
4. Umieścić na uchwycie podawania rolkę etykiet (z etykietami zwróconymi do góry).
5. Umieścić zewnętrzną prowadnicę podawania na uchwycie i zablokować ją na miejscu.



6. Odblokować wewnętrzną prowadnicę podawania i przesunąć ją, dopóki nie zetknie się z mechanizmem podającym. Zablokować na miejscu.



7. Nałożyć ponownie klapkę podającą.
8. Wsuwać etykiety wzdłuż krawędzi zewnętrznej aż do szczeliny. Teraz drukarka będzie podawać wprowadzony materiał.



9. Wsunąć dźwignię podawania obok mechanizmu podającego i zamknąć ją.
10. Zamknąć pokrywę.

Drukowanie etykiet

Przed przystąpieniem do drukowania etykiet upewnić się, że zostały ustawione godzina i data.

1. Włączyć drukarkę.
2. Nacisnąć przycisk produktu, dla którego chce się drukować etykiety.
3. Wybrać liczbę etykiet do wydrukowania i nacisnąć przycisk **Enter**. W celu wydrukowania pojedynczej etykiety wystarczy nacisnąć przycisk **Enter**.
4. Rozpocznie się drukowanie etykiet dla wybranego produktu.