

MANUALE DELL'OPERATORE



TABLETOP PRINTER

1

Ogni prodotto e programma sono corredati da una propria garanzia scritta, l'unica forma di garanzia prestata al cliente. Avery Dennison Corp. si riserva il diritto di apportare modifiche al prodotto, ai programmi e alla relativa disponibilità in qualsiasi momento e senza preavviso. Benché Avery Dennison Corp. abbia compiuto tutti gli sforzi possibili per fornire informazioni complete e accurate nel presente manuale, Avery Dennison Corp. non sarà responsabile di alcuna omissione o imprecisione. Qualsiasi aggiornamento sarà inserito in una edizione successiva del presente manuale.

©2015 Avery Dennison Corp. Tutti i diritti riservati. Nessuna parte del presente documento potrà essere riprodotta, trasmessa, archiviata in un sistema di recupero informazioni o tradotta in alcuna lingua, in qualsiasi forma e con qualsiasi mezzo, senza il previo consenso scritto di Avery Dennison Corp.

Marchi

Monarch® e MPCL sono marchi di Avery Dennison Retail Information Services LLC.
Avery Dennison® è un marchio di Avery Dennison Corp.



SOMMARIO

GUIDA INTRODUTTIVA	1-1
Destinatari del manuale	1-1
Panoramica della stampante	1-1
Collegamento del cavo di alimentazione	1-3
Stabilire la comunicazione	1-3
Utilizzo del pannello di controllo	1-4
Selezione di una funzione	1-4
Uscire da una funzione	1-4
Ritardo Sleep	1-5
Selezione della lingua della stampante.....	1-5
Stampa di un'etichetta di prova	1-5
CARICAMENTO ETICHETTE	2-1
Utilizzo di tag con cordino	2-1
Caricamento delle etichette o dei cartellini.....	2-2
Per i cartellini con cordino.....	2-4
Per le etichette a modulo continuo	2-4
Caricamento di etichette per la modalità spellicolamento (opzionale).....	2-7
Caricamento di etichette per la modalità spellicolamento con avvolgimento interno del liner (opzionale)	2-13
Rimozione di un rotolo di riavvolgimento liner pieno	2-15
CARICAMENTO RIBBON	3-1
Informazioni sul ribbon.....	3-1
STAMPA	4-1
Stampa	4-1
Mettere in pausa durante la stampa.....	4-2
Annullamento della stampa	4-2
Ripetizione di un lotto	4-2
CURA E MANUTENZIONE	5-1
Eliminazione degli inceppamenti	5-1
Pulizia	5-2
Sostituzione della testina di stampa.	5-4
RISOLUZIONE DEI PROBLEMI	6-1
Regolazione della qualità di stampa	6-1
Impostazione del contrasto della stampa	6-1
Regolazione dei selettori della pressione della testina di stampa	6-2
Risoluzione dei problemi	6-3
Messaggi di errore	6-4
SPECIFICHE	A-1
Stampante.....	A-1
Etichette	A-1
Ribbon	A-2

GUIDA INTRODUTTIVA

1

La stampante da tavolo Avery Dennison® Monarch® Tabletop Printer 1 stampa a trasferimento termico (con il ribbon) e su etichette o tag per stampa termica diretta. La stampante stampa etichette in modo continuo (in una sola striscia) o on-demand (un'etichetta alla volta). È possibile stampare su supporti perforati, pretagliati, con tacca nera o continui (non indicizzati).

In questo capitolo viene descritto come:

- ◆ collegare il cavo di alimentazione e il cavo di comunicazione.
- ◆ utilizzare il pannello di controllo della stampante.

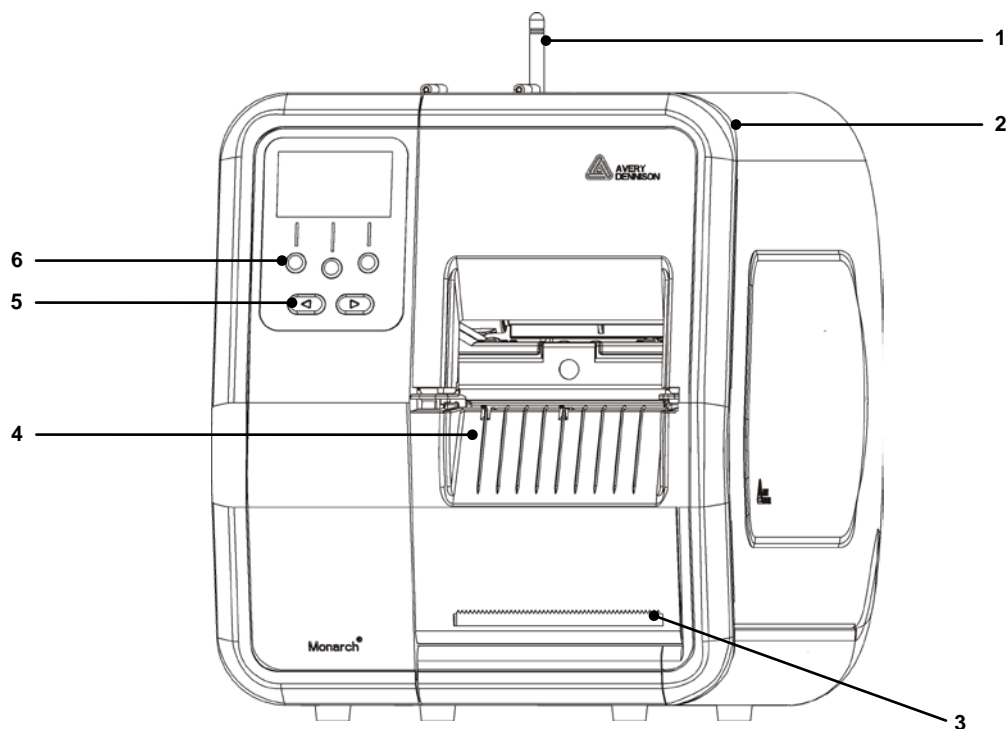
Sono inclusi un cavo di alimentazione e un'anima di riavvolgimento ribbon (potrebbe essere già montata sulla bobina di riavvolgimento). Conservare la scatola e i materiali di imballo per eventuali esigenze di riparazione della stampante.

Nota: leggere il *Documento sulla sicurezza* allegato alla stampante e le Informazioni sulle normative disponibili nel nostro sito web.

Destinatari del manuale

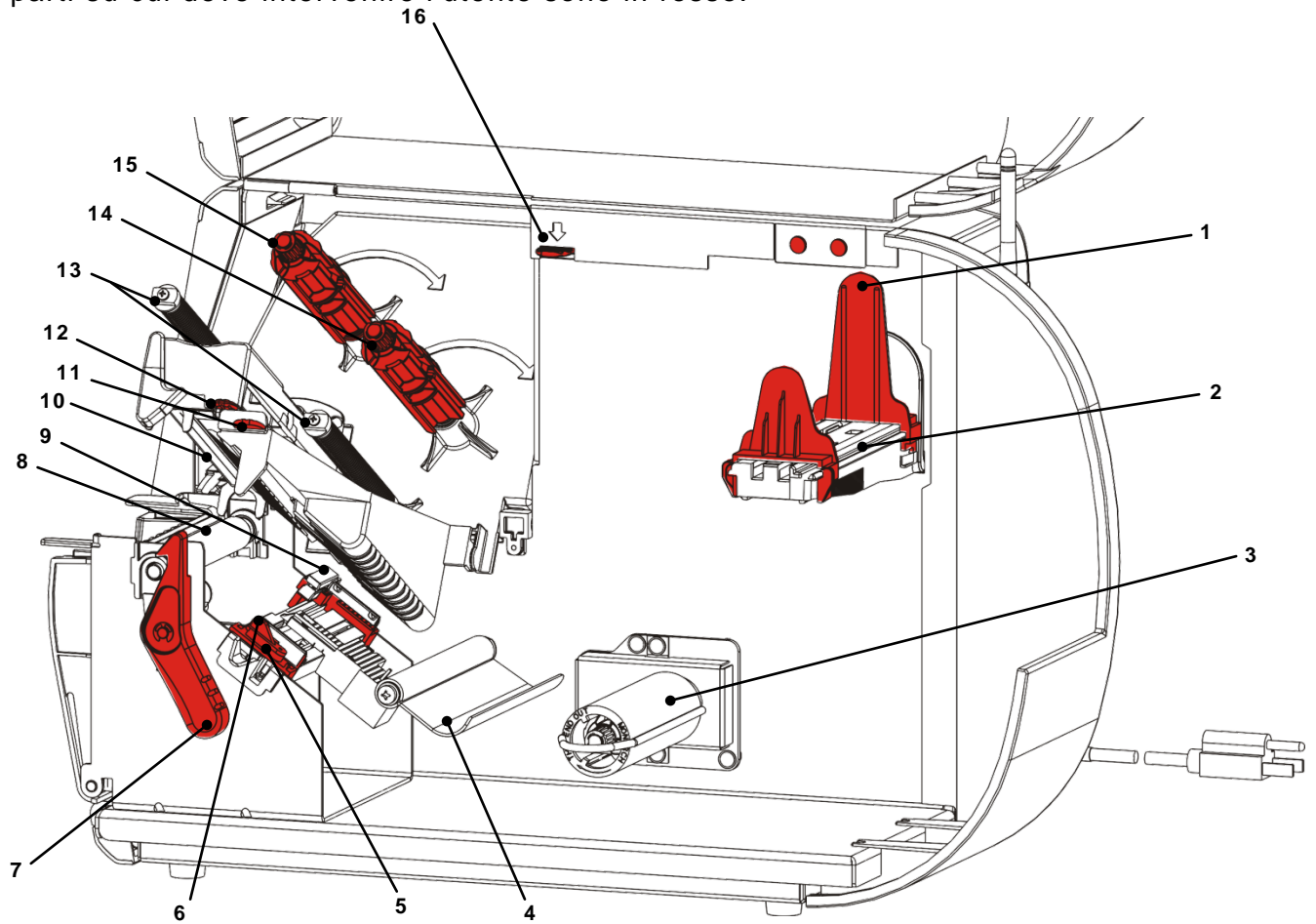
Il *Manuale dell'operatore* si rivolge alla persona che stampa e applica le etichette. Per l'installazione avanzata della stampante (configurazione della stampante, modifica delle impostazioni RFID) far riferimento alla *Guida dell'amministratore di sistema (System Administrator's Guide)*.

Panoramica della stampante



1	Antenna, se installata	4	Coperchio uscita
2	Coperchio	5	Pulsanti di navigazione
3	Bordo di taglio liner	6	Pulsanti funzione

Le parti su cui deve intervenire l'utente sono in rosso.



1	Guide del rotolo	9	Sensore gap
2	Reggirotolo	10	Testina di stampa
3	Bobina di riavvolgimento liner (opzionale)	11	Linguetta del deflettore
4	Barra di tensione	12	Linguetta della testina di stampa
5	Guide del supporto di stampa	13	Guide del ribbon
6	Leva	14	Bobina ribbon
7	Chiusura testina di stampa	15	Bobina riavvolgimento ribbon
8	Rullo di stampa	16	Rilascio della testina di stampa

Collegamento del cavo di alimentazione

L'alimentatore di corrente esegue automaticamente la commutazione da 115 a 230V. Non sono richieste impostazioni da parte dell'operatore.

1. Inserire il cavo di alimentazione nella presa situata sul retro della stampante. Inserire l'altra estremità del cavo in una presa elettrica collegata a massa.

Nota: utilizzare esclusivamente un cavo di alimentazione certificato del voltaggio appropriato per il Paese di installazione. In strutture soggette a picchi/interruzione di corrente, si raccomanda di utilizzare un gruppo di continuità del voltaggio appropriato per il Paese di installazione.

2. Accendere la stampante. Premere (I) per accendere e (O) per spegnere la stampante.

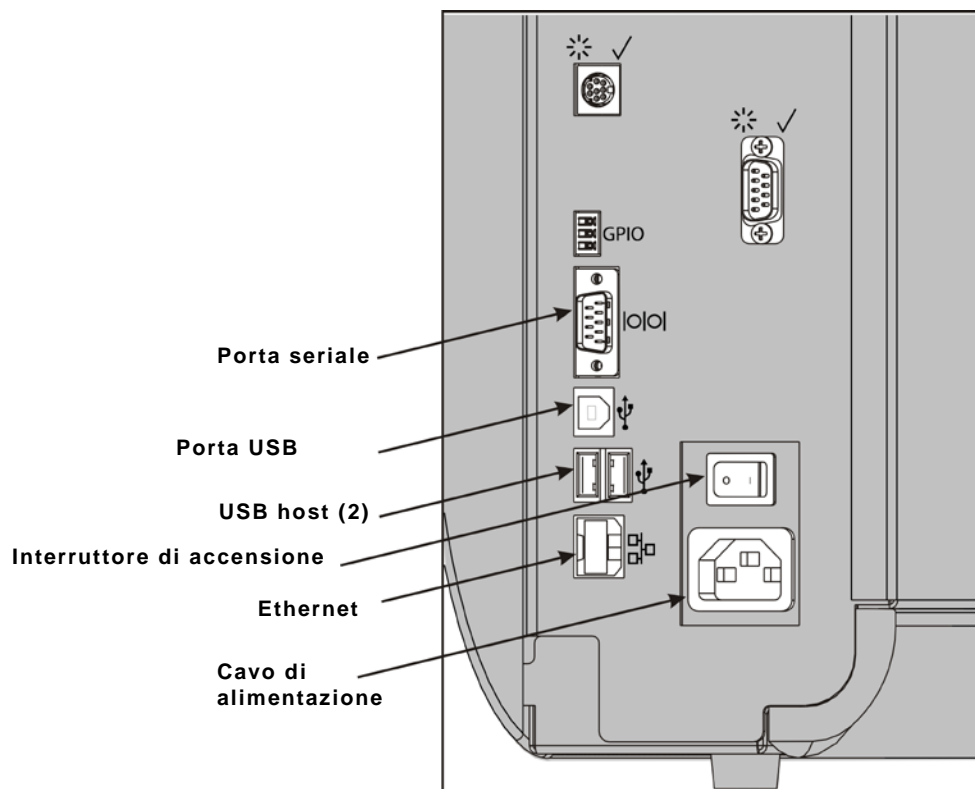
Stabilire la comunicazione

Prima di stampare assicurarsi che le etichette siano caricate, la stampante sia collegata a un host (PC o rete) e sia pronta a ricevere i dati.

La stampante può comunicare tramite la porta seriale, la porta USB, la porta Ethernet o in modalità wireless (opzionale). Affinché la stampante possa accettare lavori di stampa dall'host, è necessario:

- ◆ collegare il cavo di comunicazione tra la stampante e l'host o collegare in modalità wireless.
- ◆ impostare i valori di comunicazione sulla stampante in modo che corrispondano a quelli dell'host (solo amministratore di sistema).

Chiedere al proprio amministratore di sistema quale metodo di comunicazione utilizzare:



Per le comunicazioni seriali:

Fissare il cavo seriale con le viti di connessione. Assicurarsi che i valori di comunicazione della stampante corrispondano a quelli dell'host. I valori predefiniti della stampante sono 9600 Baud, 8 bit data frame, 1 stop bit, no parità, e controllo di flusso DTR.

Per le comunicazioni USB:

La stampante dispone di tre porte USB 2.0. I driver sono disponibili sul nostro sito web.

Porta dispositivo Collegare a un PC e trasferire i dati

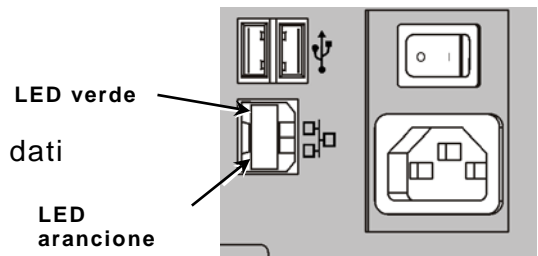
Porte host (2) Collegare a dispositivi esterni, ad esempio tastiera, scanner o chiavetta USB

Per le comunicazioni Ethernet:

Se si utilizzano comunicazioni Ethernet è possibile monitorare lo stato dai LED, come descritto di seguito:

LED superiore: Verde lampeggiante attività di rete/ricezione dati

LED inferiore: Arancione c'è connessione



Utilizzo del pannello di controllo

Il pannello di controllo ha un display LCD e cinque pulsanti. I tre pulsanti superiori sono pulsanti funzione, la cui funzione varia in base all'attività descritta sopra il pulsante. I due pulsanti inferiori sono pulsanti di navigazione; utilizzarli per scorrere i menu.

Il display LCD

- ◆ ha lo sfondo rosso quando è richiesta attenzione immediata (inceppamento o errore). Per ulteriori informazioni consultare il capitolo 6 "[Diagnostica e risoluzione dei problemi](#)".
- ◆ ha lo sfondo verde quando la stampante è attiva (stampa o riceve dati).
- ◆ ha lo sfondo bianco quando visualizza messaggi dei menu, impostazioni stampanti, funzioni dei pulsanti, ecc.

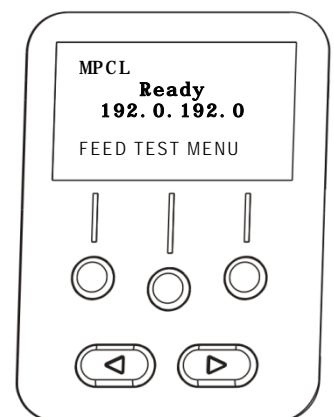
Selezione di una funzione

L'amministratore di sistema può accedere al MENU per configurare la stampante.

- ◆ Premere **MENU**.
- ◆ Premere ← o → per vedere le opzioni di menu.
- ◆ Premere **SELECT (SELEZ)** quando viene visualizzata l'opzione che interessa.

Uscire da una funzione

Sono disponibili due modi per uscire da una funzione. Premere **BACK (INDIETRO)** una volta per tornare al menu precedente e salvare le eventuali modifiche. Premere **CANCEL (ANNULLA)** per uscire e tornare al menu precedente senza salvare le eventuali modifiche.



Ritardo Sleep

Quando la stampante rimane inattiva per un periodo di tempo specificato, passa al modo Sleep per risparmiare energia. L'amministratore di sistema può regolare l'impostazione del ritardo Sleep. L'impostazione predefinita è 60 minuti. La stampante esce dal modo Sleep quando riceve un lavoro di stampa o si preme un pulsante.

Selezione della lingua della stampante

Per modificare la lingua del menu della stampante:

1. Premere **MENU PRINC.**
2. Premere **←** o **→** fino a quando viene visualizzato **SETUP (CONFIGURAZIONE)**.
Premere **SELECT (SELEZ)**.
3. Premere **←** o **→** fino a quando viene visualizzato **LANGUAGE (LINGUA DISPLAY)**.
Premere **CHANGE (CAMBIA)**.
4. Premere **←** o **→** fino a quando viene visualizzata la lingua richiesta, quindi premere **SET (CONFIGURAZIONE)**.
5. Premere **BACK (INDIETRO)** fino a quando viene visualizzato "Pronta", quindi premere **SELECT (SELEZ)**.

Stampa di un'etichetta di prova

Prima di rivolgersi all'assistenza tecnica, stampare un'etichetta di prova.



1. In Main Menu (Menu principale) selezionare **TLABEL**.
2. Premere **←** o **→** per scorrere le opzioni di etichetta di prova:

Informazioni sulla stampante

Contiene informazioni generiche, incluse il conteggio in pollici e la risoluzione della testina di stampa.

Etichetta MPCL

Contiene la configurazione del pacchetto MPCL della stampante.

<pre>MONARCH ADTP-1 / 1.0 04/23/07 15:58:15 261 TOTAL INCHES 0 HI ENERGY INCHES 24.0 VOLTAGE 203dpi 783 PH INFORMATION 0000 BAD DOTS 32768/16384 MEMORY -- OPTIONS</pre> 	<pre>MONARCH ADTP-1 / 1.0 A,0,0,0,0,0; B,1,1,0,0,0,0; C,0,0,0,0,0,0; D,1,0,2; E,{,,",,},,--,--,0d/0a; F,3,1,0,0,1; G,0,65,65; X,0,3,-7,-7,0; H,D,R,640; H,F,R,1500 H,I,R,3300;</pre> 
---	---

3. Quando si vede l'etichetta di prova, premere **STAMPA** Premere **INDIETRO** per tornare al menu precedente senza stampare un'etichetta di prova.

In questo capitolo viene descritto come caricare:

- ◆ un rotolo di etichette, tag (cartellini) o tag con cordino
- ◆ Etichette a modulo continuo
- ◆ Etichette adesive con e senza avvolgimento interno del liner.

Chiedere al proprio amministratore di sistema quale tipo di supporto utilizzare:

Per stampa termica diretta etichette trattate specificamente che non utilizzano un ribbon di stampa

Trasferimento termico etichette standard che richiedono un ribbon di stampa.

Nota: l'impostazione del tipo di etichette corretto nella stampante deve essere eseguita dall'amministratore di sistema.
se si utilizzano etichette per stampa termica diretta, non caricare il ribbon.

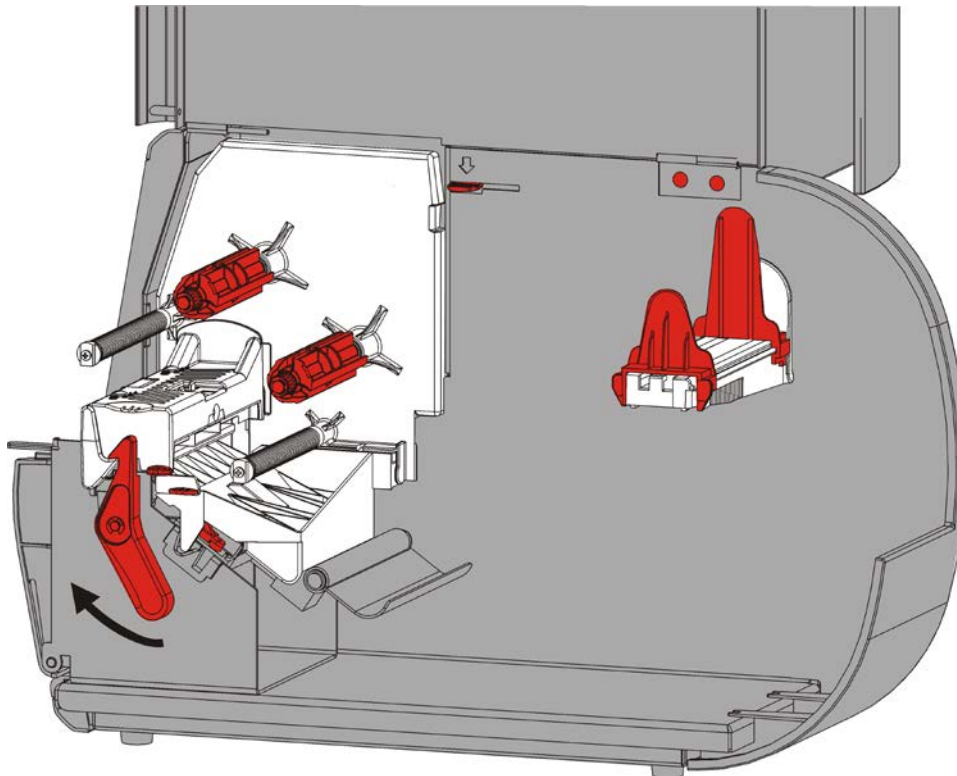
Utilizzo di tag con cordino

Seguire queste linee guida per i tag con cordino;

- ◆ la velocità di stampa massima è di 152,4 mm al secondo.
- ◆ la stampa termica diretta e la taglierina non sono supportati.
- ◆ Sul lato del cordino del tag è prevista una zona non stampabile di 6,4 mm.

Caricamento delle etichette o dei cartellini

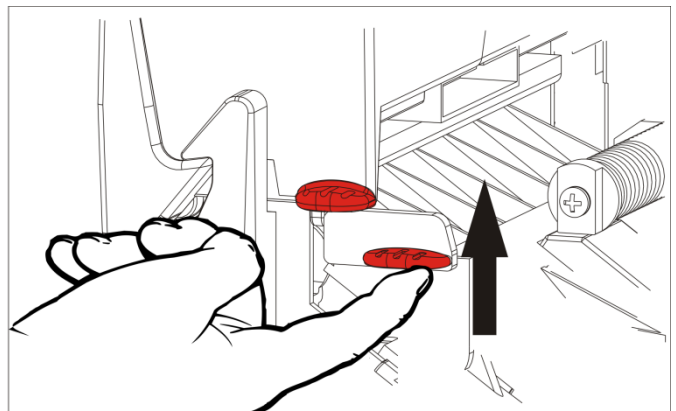
1. Aprire il coperchio.



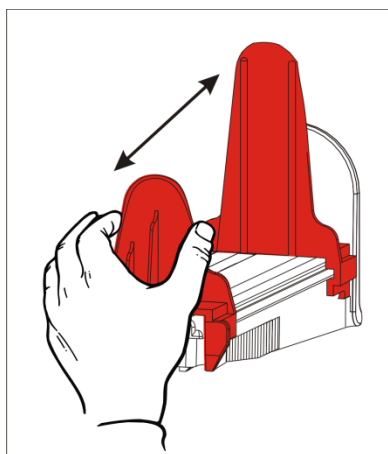
2. Girare la chiusura della testina di stampa per sbloccarla.



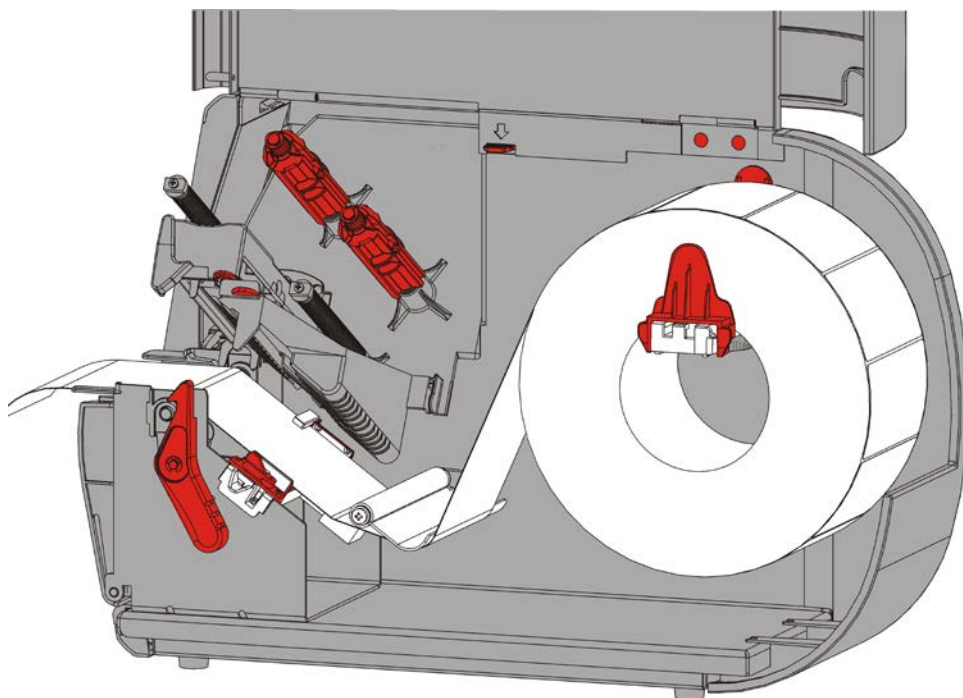
3. Sollevare il gruppo della testina di stampa fino a quando si blocca in sede.



4. Regolare le guide del portabobina per adattarle al rotolo etichette. Il rotolo delle etichette si deve muovere liberamente.



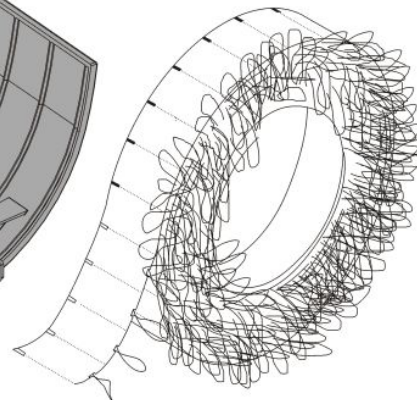
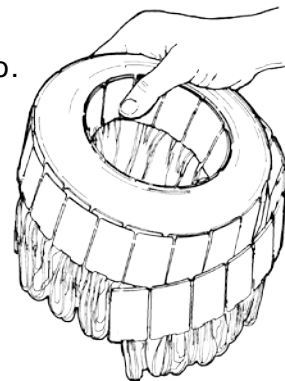
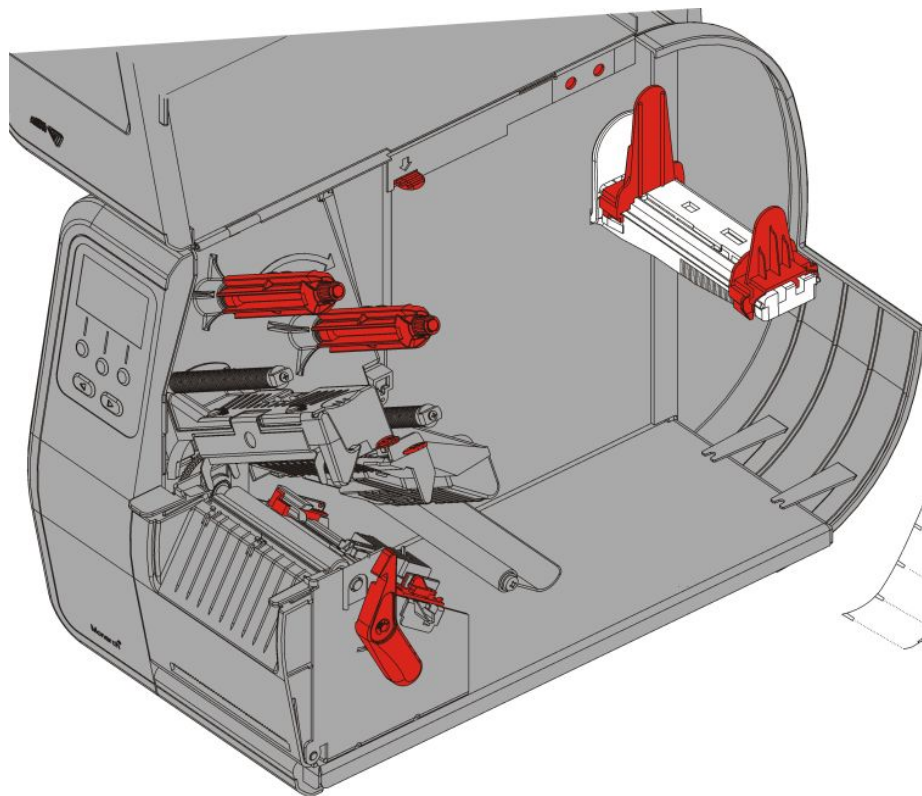
5. Posizionare la bobina sul reggirotolo. La bobina di etichette può svolgersi dall'alto o dal basso; la bobina di cartellini deve svolgersi solo dal basso (cartellini avvolti con il lato anteriore rivolto all'interno).



6. Inserire le etichette sotto la barra di tensione e seguire il percorso etichette.

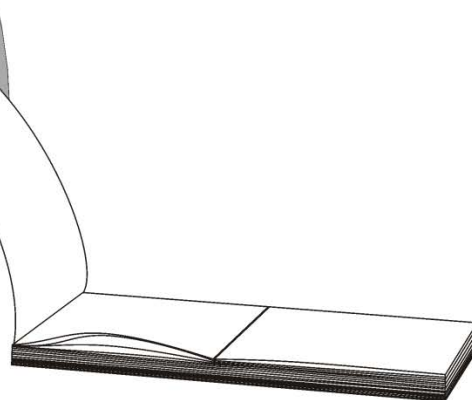
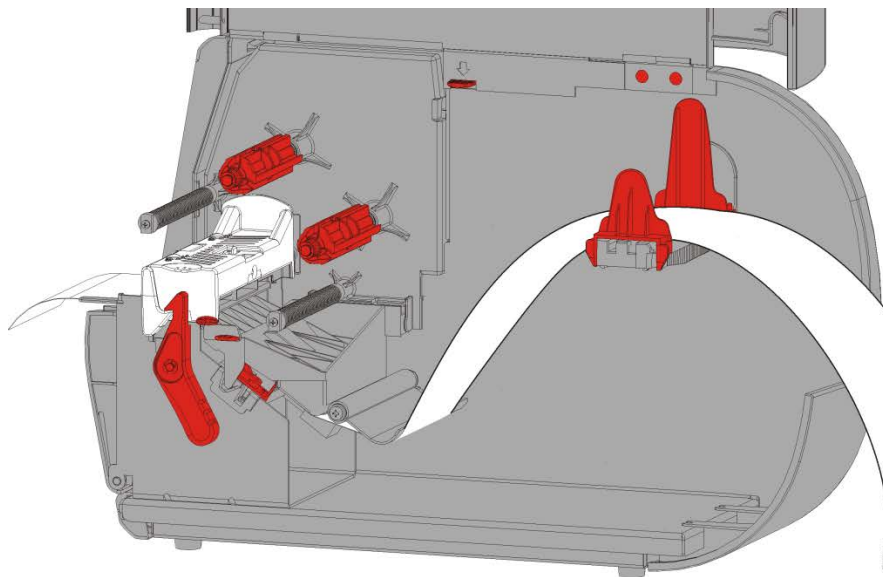
Per i cartellini con cordino

Scuotere il rotolo dei tag con cordino verso il basso per districare il rotolo. Assicurarsi che i cordini siano rivolti all'esterno.

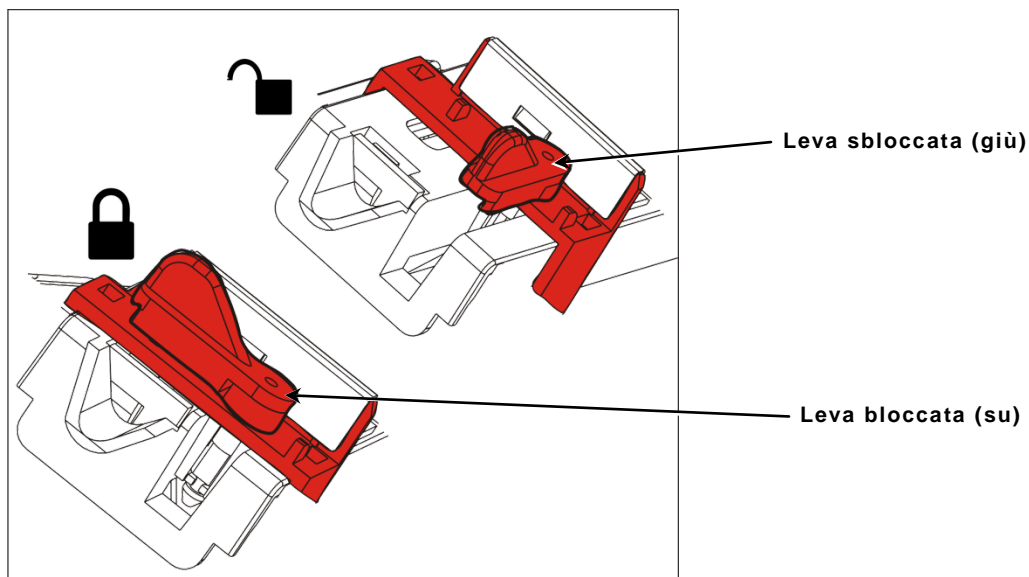


Per le etichette a modulo continuo

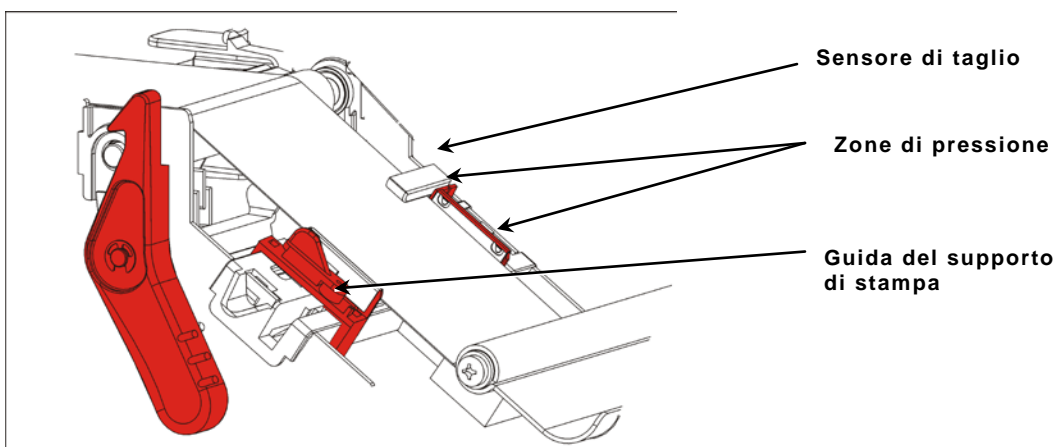
Collocare una pila di supporto a modulo continuo dietro la stampante con il lato dell'etichetta rivolto verso l'alto. Stendere la striscia di etichette sul reggirotolo.



7. Girare la leva per sbloccare le guide del rotolo del supporto di stampa.

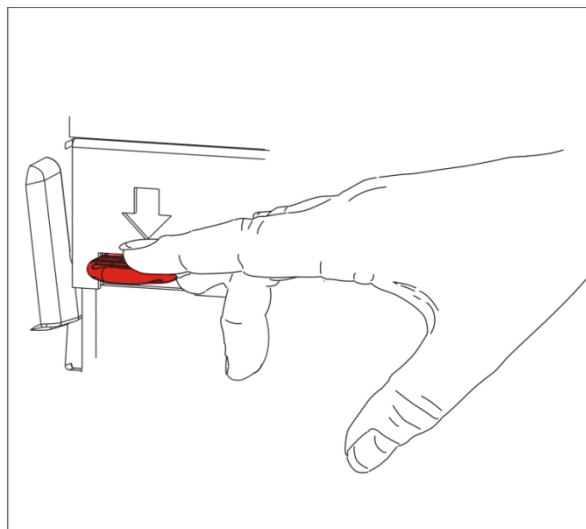


8. Inserire le etichette lungo il percorso accertandosi che si estenda per alcuni centimetri oltre il lato anteriore della stampante. Inserire le etichette di stampa sotto le zone di pressione e i sensori di taglio.

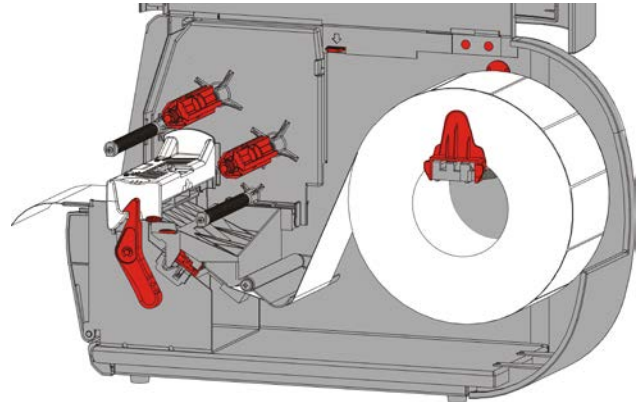
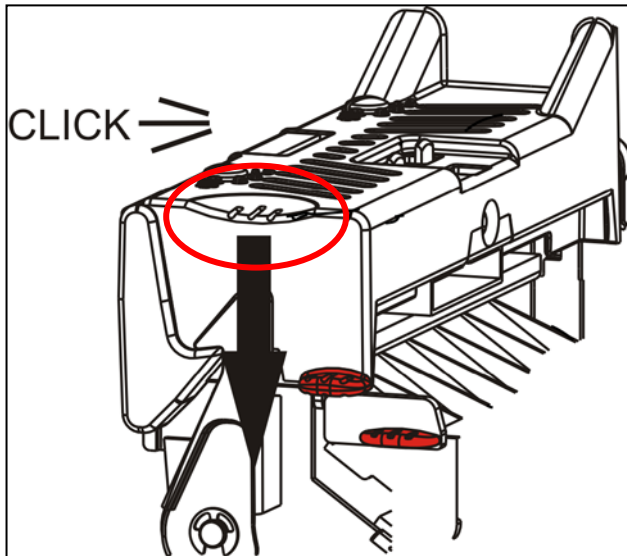


9. Regolare le guide del supporto di stampa in modo che tocchino appena il supporto di stampa. Ruotare la leva verso l'alto per bloccare il supporto in sede.

10. Spingere la chiusura della testina di stampa.



11. Chiudere il gruppo della testina di stampa fino a quando lo si sente scattare in sede.



12. Chiudere il coperchio.

13. Premere **ALIM** per posizionare il supporto sotto la testina di stampa.

Può rendersi necessaria la regolazione dei selettori della pressione della testina di stampa in base alla larghezza del supporto di stampa utilizzato. Consultare "[Regolazione dei selettori della pressione della testina di stampa](#)" per ulteriori informazioni.

Nota: lasciare la testina sbloccata se la stampante deve restare inutilizzata per lunghi periodi di tempo. In questo modo si evitano danni al rullo di stampa che potrebbero causare inceppamenti.

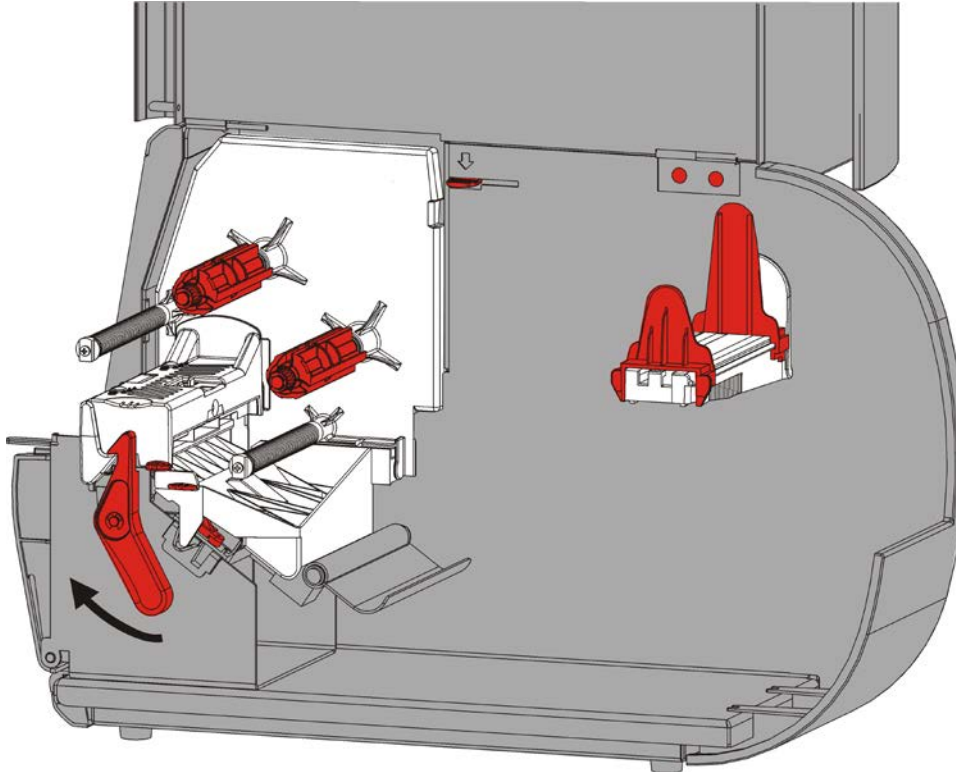
Caricamento di etichette per la modalità spellicolamento (opzionale)

Nella modalità spellicolamento la stampante separa il liner dall'etichetta. Viene definita stampa in modalità on-demand. L'etichetta successiva non viene stampata fino a quando quella completata non è stata rimossa dalla stampante o fino a quando si preme **ALIM**. Il display visualizza "Stampa X di Y" fino a quando sono stampate tutte le etichette.

- ◆ la lunghezza minima di alimentazione è 38 mm.
- ◆ la velocità di stampa massima è di 203,2 mm al secondo.
- ◆ utilizzare etichette non perforate.

Note: l'impostazione della stampante per la modalità on-demand e il tipo di etichette corretto deve essere eseguita dall'amministratore di sistema.

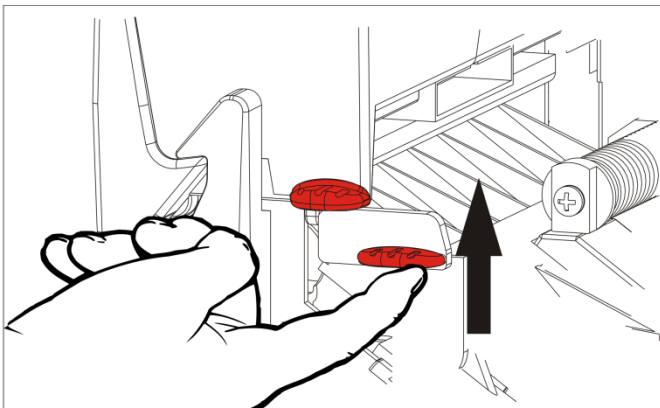
1. Aprire il coperchio.



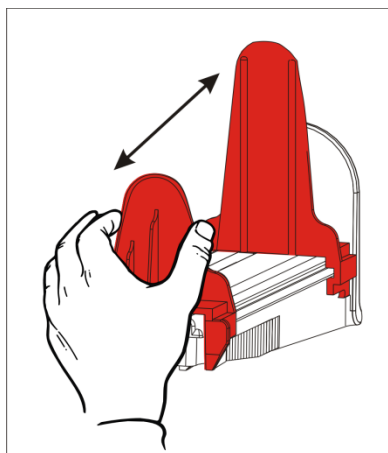
2. Girare la chiusura della testina di stampa per sbloccarla.



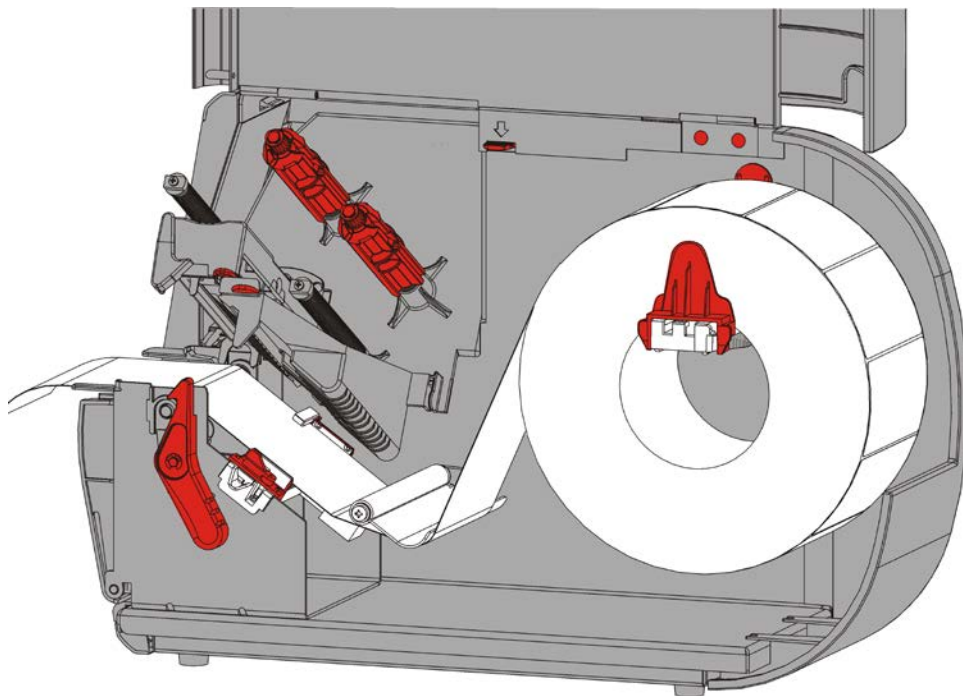
3. Sollevare il gruppo della testina di stampa fino a quando si blocca in sede.



4. Regolare la guida delle etichette. La bobina si deve muovere liberamente.

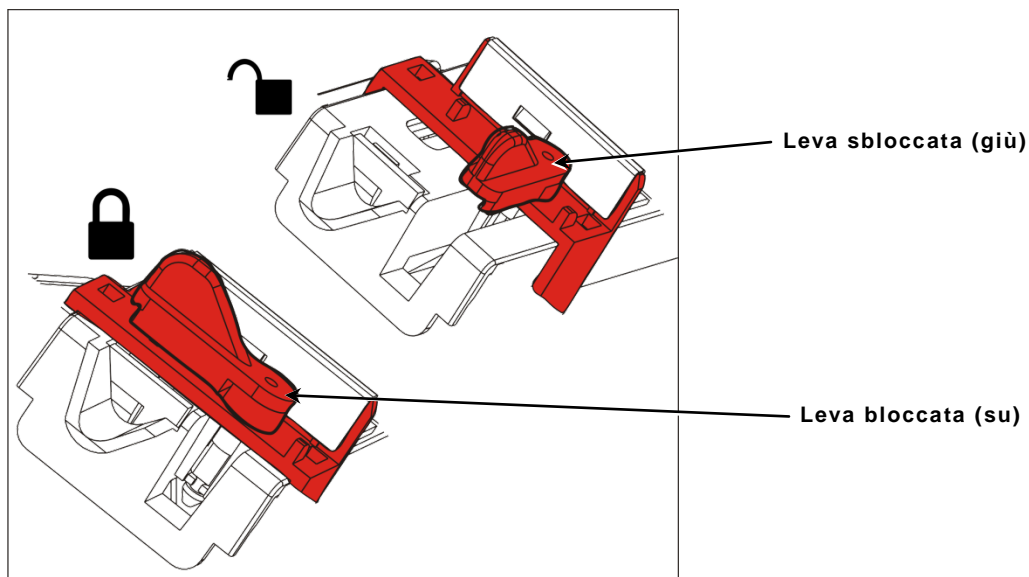


5. Posizionare la bobina sul reggirotolo. La bobina di etichette può svolgersi dall'alto o dal basso.

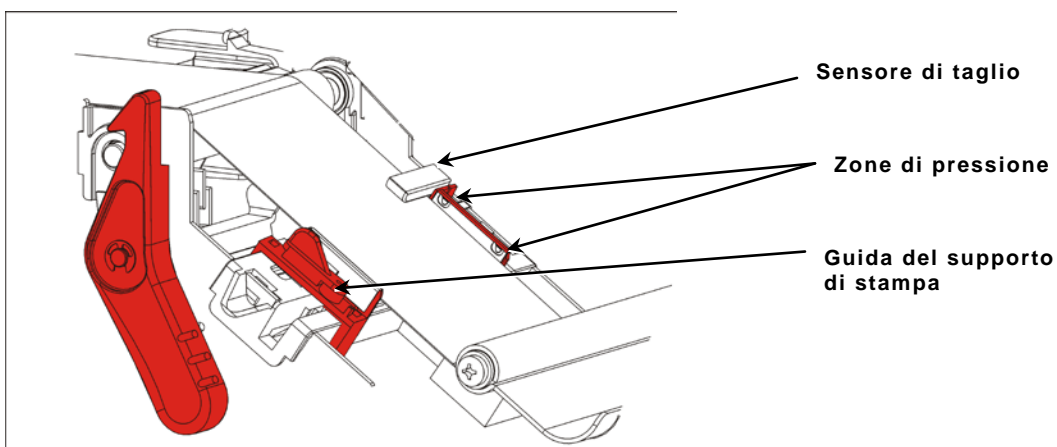


6. Inserire le etichette sotto la barra di tensione e nel percorso etichette.

7. Girare la leva per sbloccare le guide del rotolo del supporto di stampa.

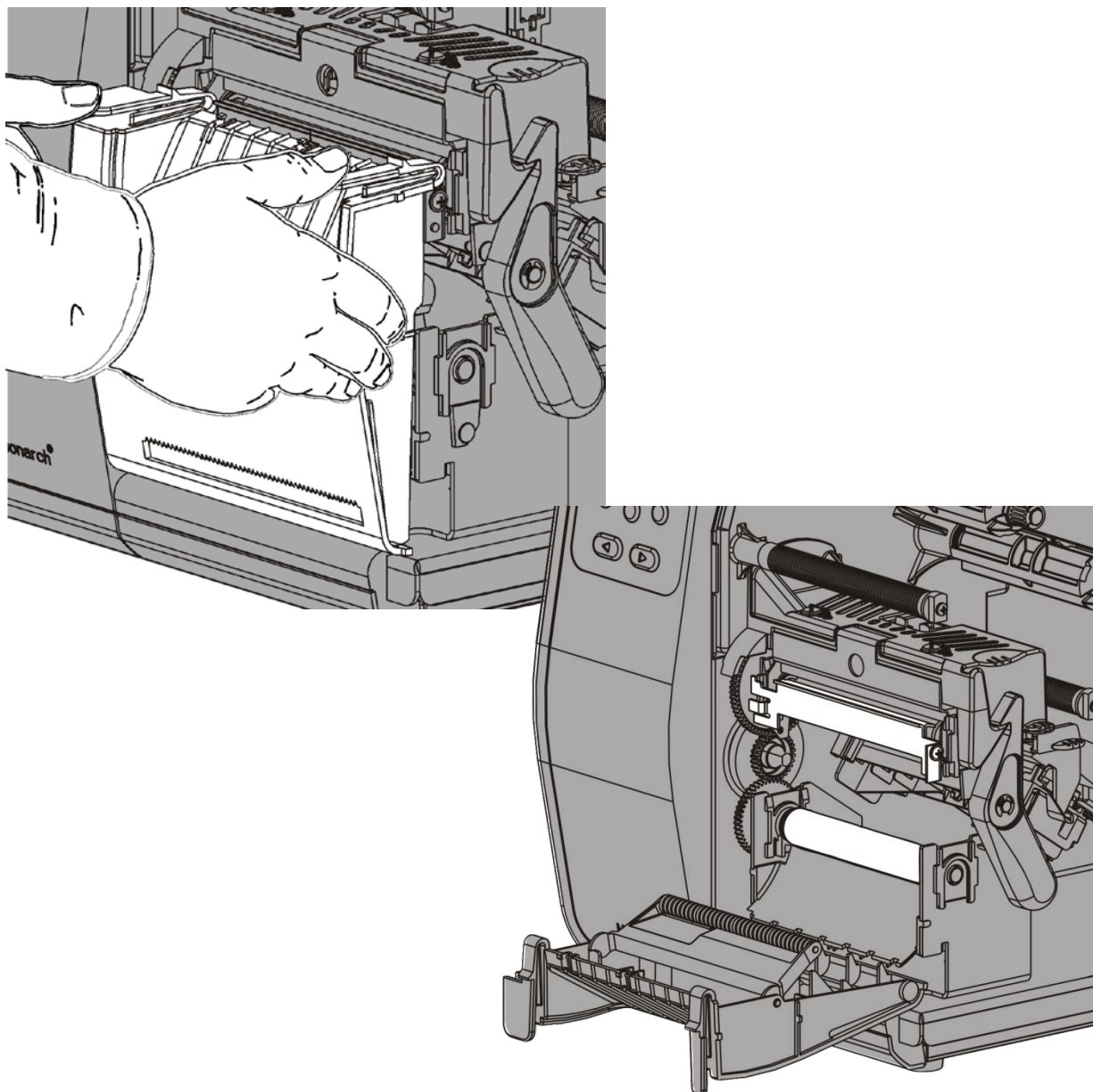


8. Inserire le etichette lungo il percorso accertandosi che si estenda per alcuni centimetri oltre il lato anteriore della stampante. Inserire le etichette di stampa sotto le zone di pressione e i sensori di taglio.



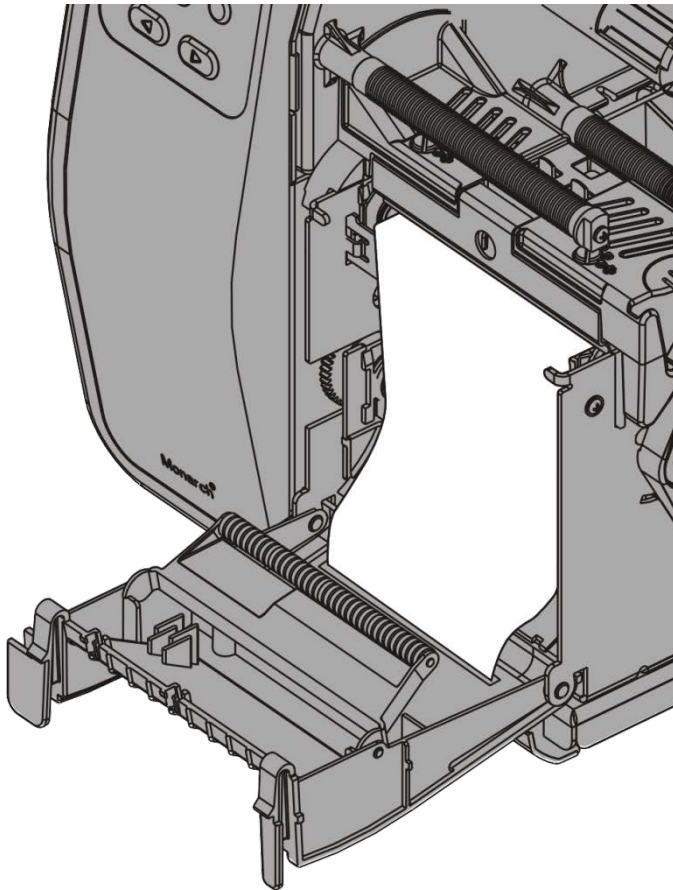
9. Regolare le guide del supporto di stampa in modo che tocchino appena il supporto di stampa. Ruotare la leva verso l'alto per bloccare il supporto in sede .

10. Premere le linguette del coperchio di uscita per aprire il coperchio di uscita sul lato anteriore della stampante.



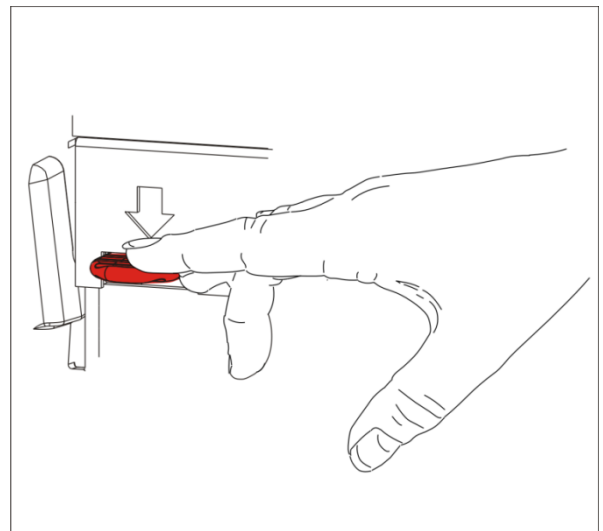
11. Rimuovere le etichette dal primo tratto di 254 mm del liner.

12. Inserire il liner nell'apertura inferiore del coperchio di uscita.

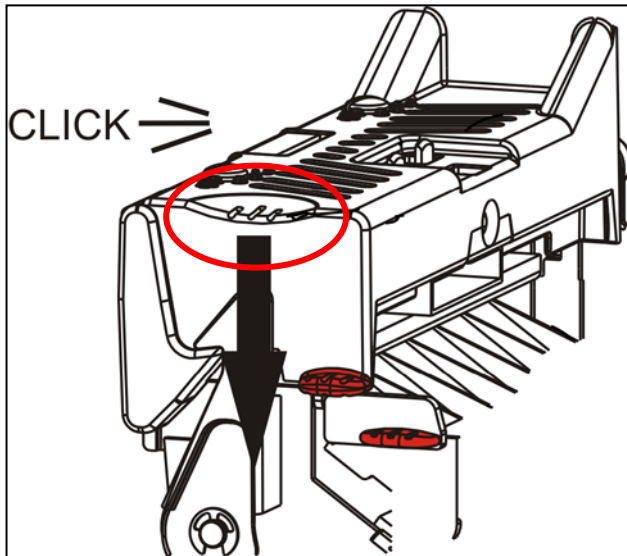


13. Chiudere il coperchio di uscita.

14. Spingere la chiusura della testina di stampa.

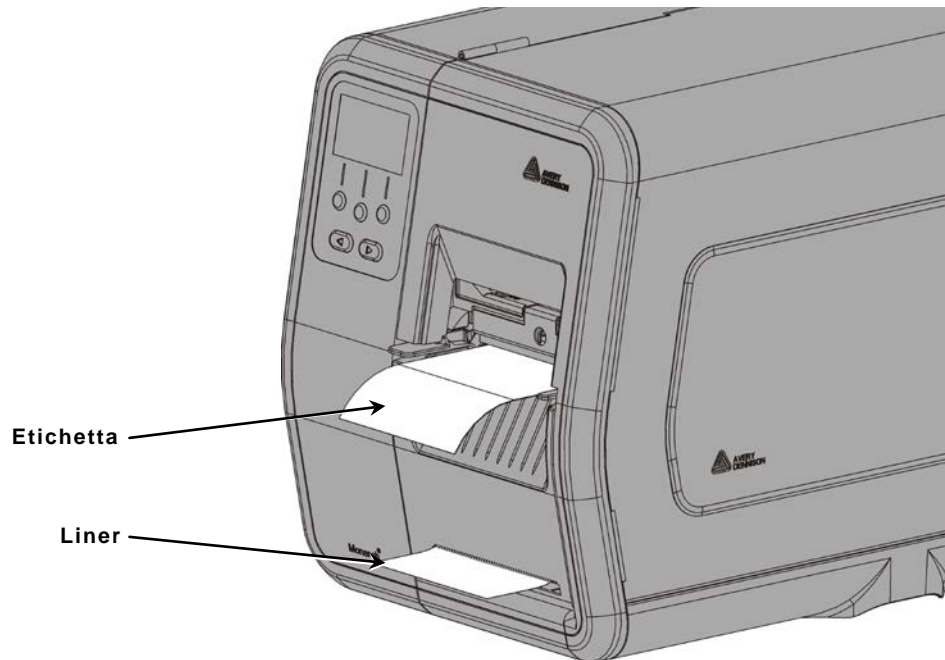


15. Chiudere il gruppo della testina di stampa fino a quando lo si sente scattare in sede.



16. Chiudere il coperchio.

17. Premere **FEED (ALIM)** per posizionare il supporto sotto la testina di stampa.



Nota: Per rimuovere il liner, tirarlo sul bordo di taglio.

Caricamento di etichette per la modalità spellicolamento con avvolgimento interno del liner (opzionale)

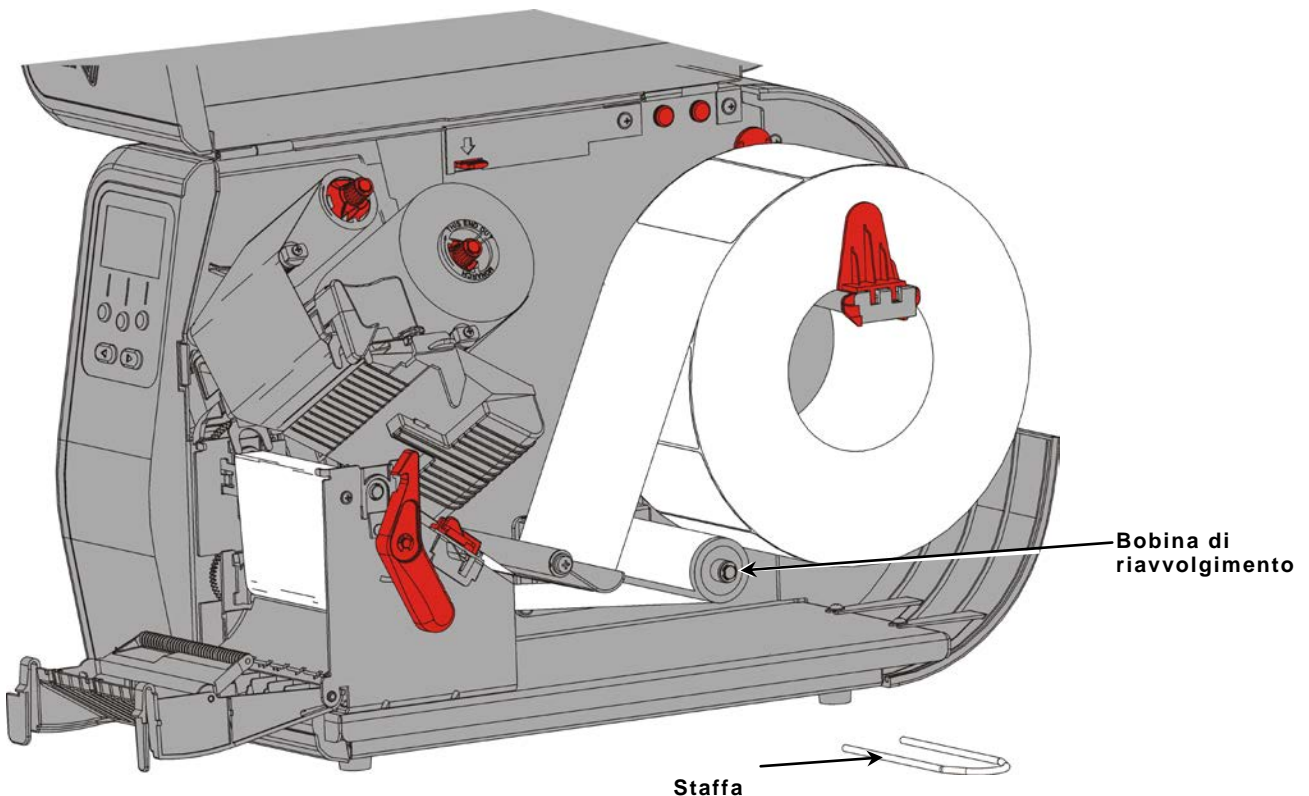
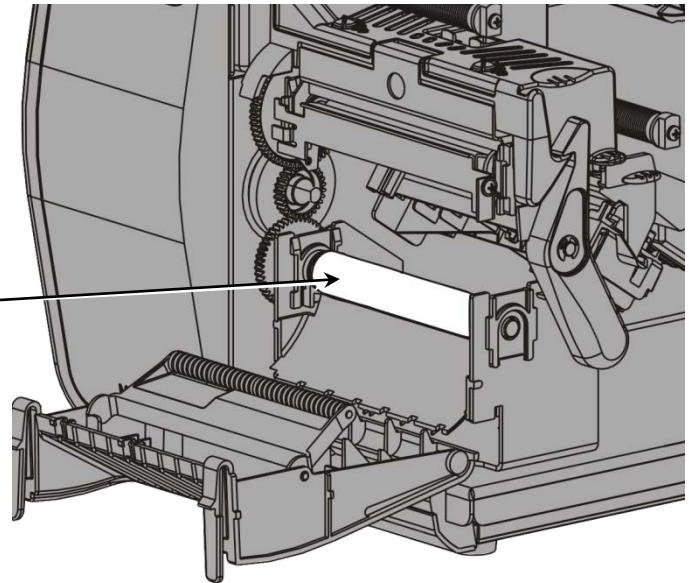
Utilizzare l'avvolgimento interno del liner con la modalità spellicolamento. Il liner viene raccolto su una bobina di riavvolgimento vicino al rotolo di supporto.

Nota: l'impostazione della stampante per il riavvolgimento del liner (modalità alimentazione) deve essere eseguita dall'amministratore di sistema.

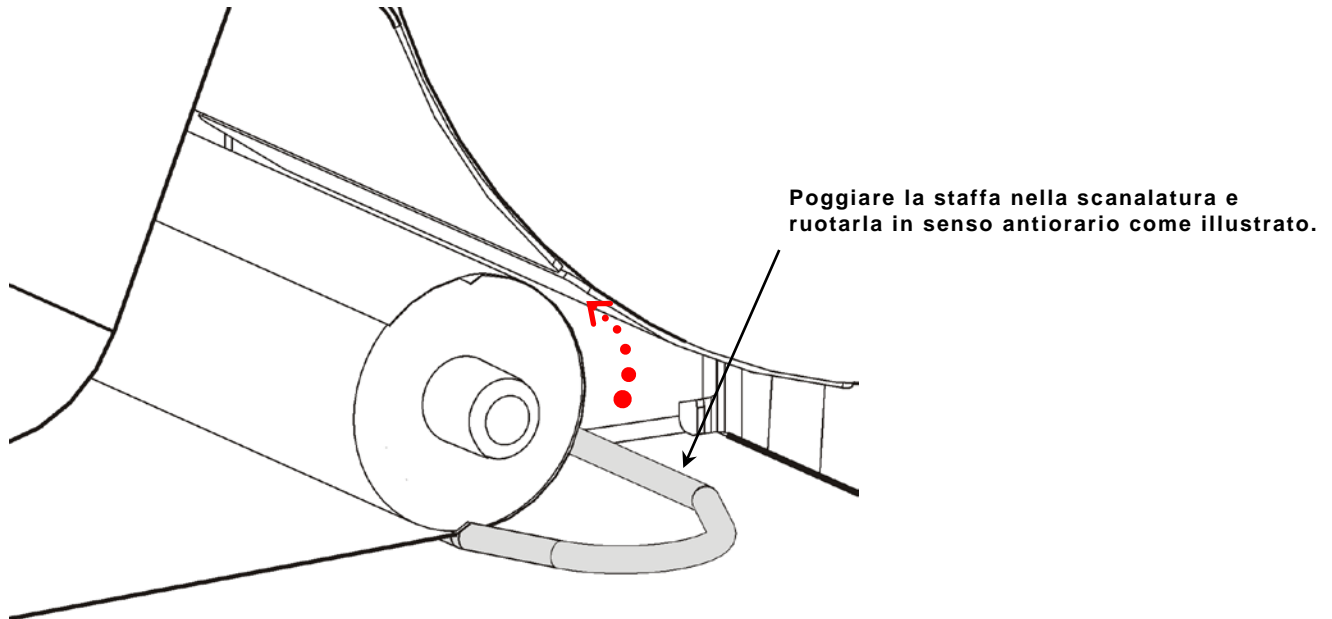
Rimuovere le etichette dal primo tratto di 457 mm del liner. Caricare i supporti per la modalità spellicolamento, lasciando che il supporto si estenda di almeno 457 mm oltre la testina di stampa.

1. Sbloccare e sollevare il gruppo della testina di stampa fino a quando si blocca in sede.
2. Aprire il coperchio di uscita.
3. Inserire il liner sotto il rullo di spellicolamento.
4. Rimuovere la staffa.
5. Avvolgere il liner intorno alla bobina di avvolgimento in senso antiorario.

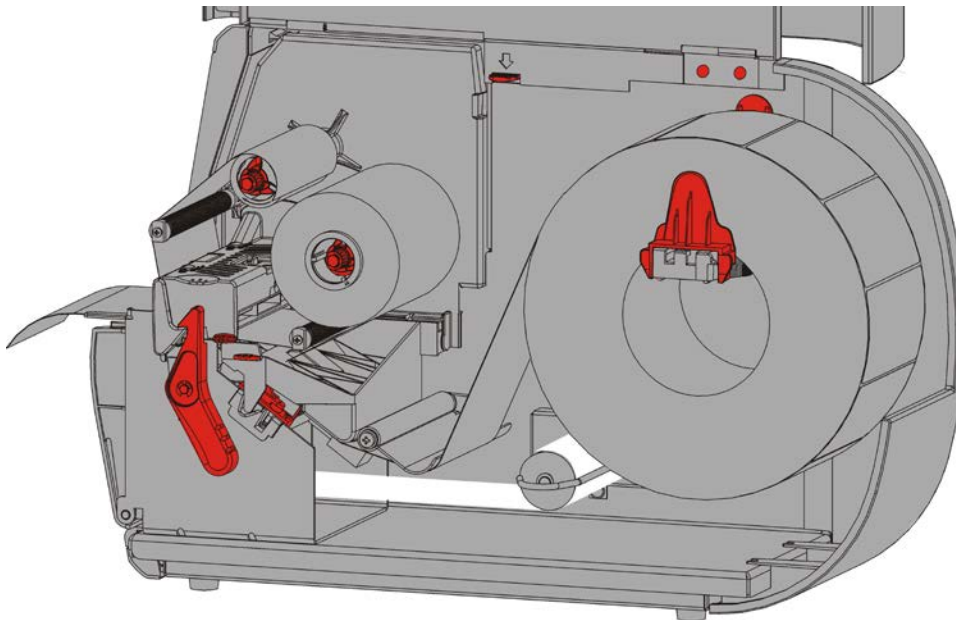
Rullo di spellicolamento



6. Tenere il liner mentre si posiziona un'estremità della staffa in una scanalatura della bobina di avvolgimento del liner. Ruotare delicatamente la staffa in senso antiorario fino a quando l'altra estremità scatta nella scanalatura corrispondente.



7. Fare scorrere delicatamente la staffa fino in fondo sopra la bobina.
8. Girare la bobina in senso antiorario per rimuovere eventuali allentamenti nel liner.
9. Chiudere il gruppo della testina di stampa fino a quando lo si sente scattare in sede.



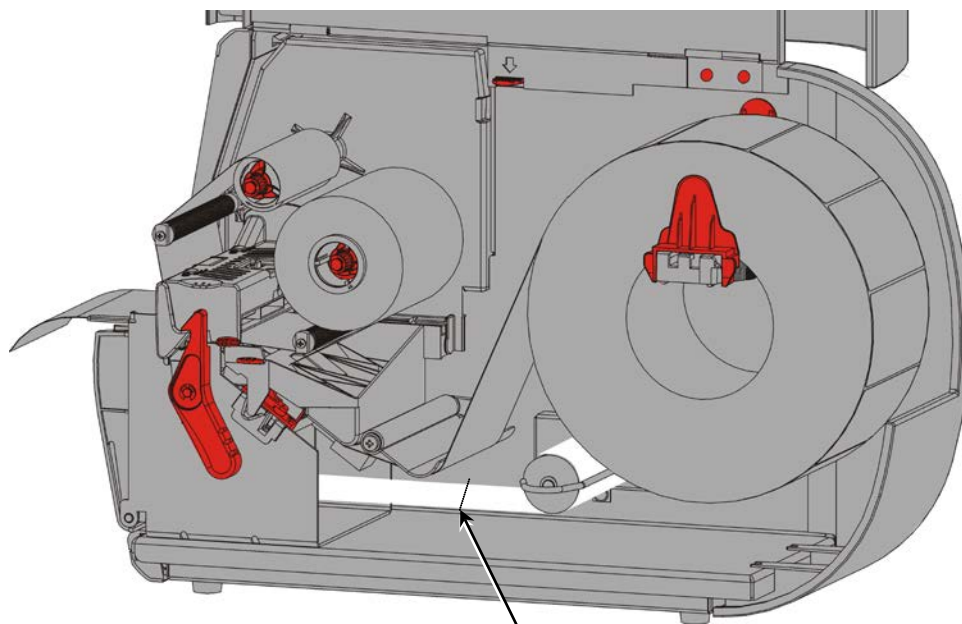
10. Chiudere il coperchio di uscita.
11. Chiudere il coperchio.
12. Premere **FEED (ALIM)** per posizionare il supporto sotto la testina di stampa.

Rimozione di un rotolo di riavvolgimento liner pieno

La stampante avvisa quando la bobina di riavvolgimento liner è piena. La bobina di riavvolgimento liner contiene circa la metà di un rotolo di liner.

Nota: il liner può essere rimosso prima che la bobina di riavvolgimento sia piena.

1. Aprire il coperchio.
2. Girare la chiusura della testina di stampa per sbloccarla. Sollevare il gruppo della testina di stampa fino a quando si blocca in sede.
3. Aprire il coperchio di uscita.
4. Tirare delicatamente la staffa di riavvolgimento del liner dalla bobina di riavvolgimento.
5. Tagliare il liner con le forbici davanti alla bobina di riavvolgimento.



Tagliare il liner qui ✂

6. Rimuovere il liner dalla bobina di riavvolgimento.
7. Ricaricare il supporto e continuare la stampa.

CARICAMENTO RIBBON

In questo capitolo viene descritto come caricare il ribbon:

se si utilizzano supporti per stampa termica diretta, non caricare il ribbon.

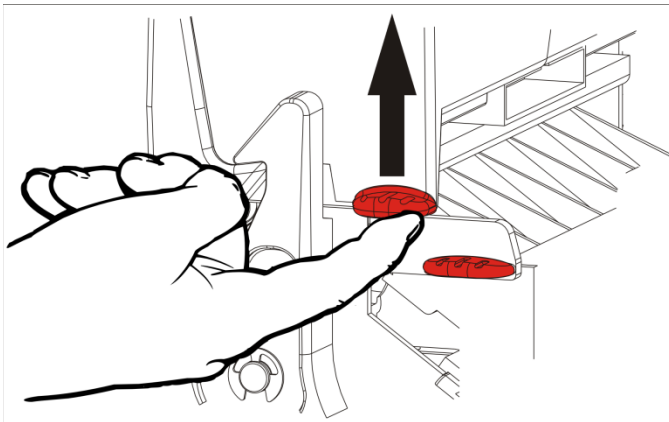
L'impostazione della stampante per l'utilizzo del ribbon deve essere eseguita dall'amministratore di sistema.

Informazioni sul ribbon

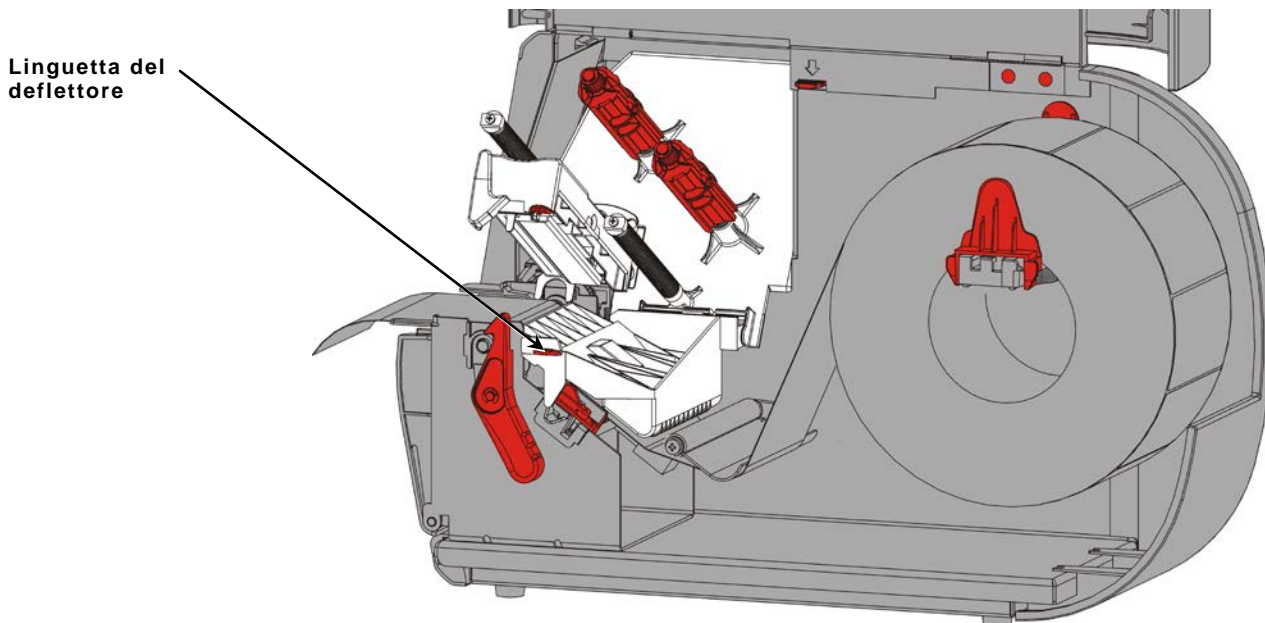
Le anime del ribbon si possono inserire sui mandrini solo da un lato.

- ◆ Utilizzare l'anima del ribbon vuota come anima di riavvolgimento.
- ◆ È possibile ordinare un'anima di riavvolgimento supplementare specificando il numero parte 11796120 (50,8 mm), 11796130 (76,2 mm) o 11796140 (101,6 mm).
- ◆ I nastri si svolgono in senso orario o antiorario.

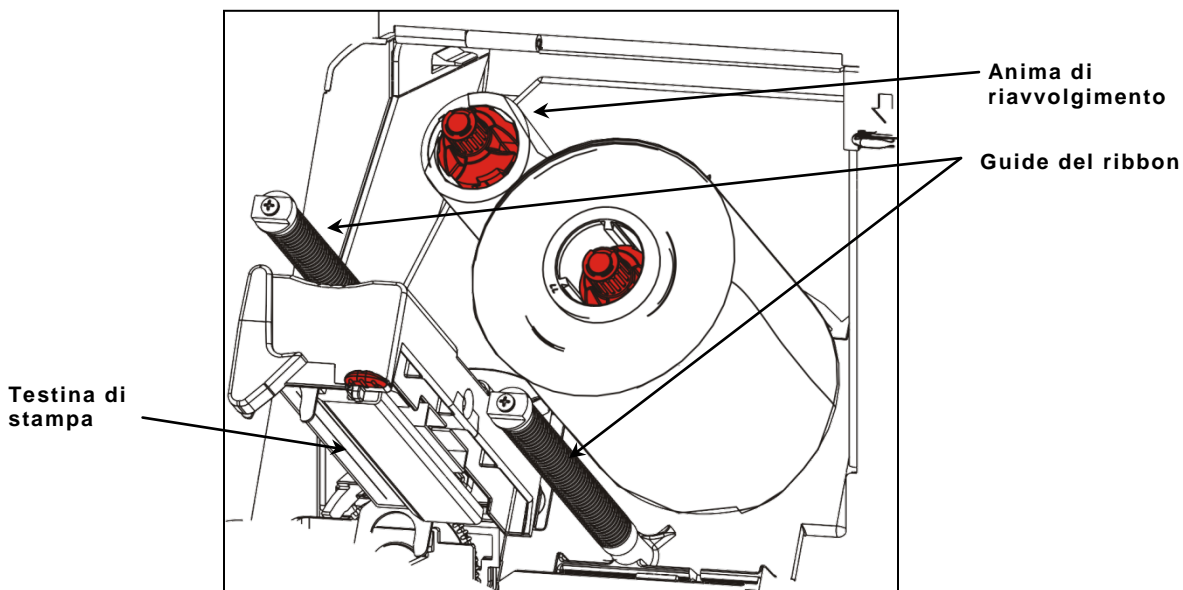
1. Aprire il coperchio.
2. Girare la chiusura della testina di stampa per sbloccarla.
3. Sollevare il gruppo della testina di stampa fino a quando si blocca in sede.



4. Abbassare la linguetta del deflettore.

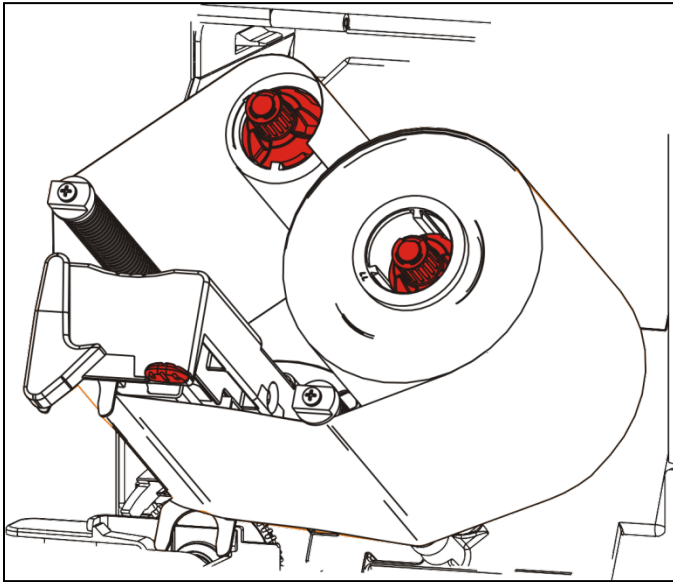


5. Fare scorrere fino a battuta un'anima del ribbon vuota sopra la bobina di riavvolgimento.
6. Estrarre il ribbon nuovo dalla sua confezione. Non stropicciare o schiacciare il ribbon.
7. Fare scorrere fino a battuta il ribbon sul mandrino posteriore. Svolgere qualche centimetro di ribbon dal rotolo.

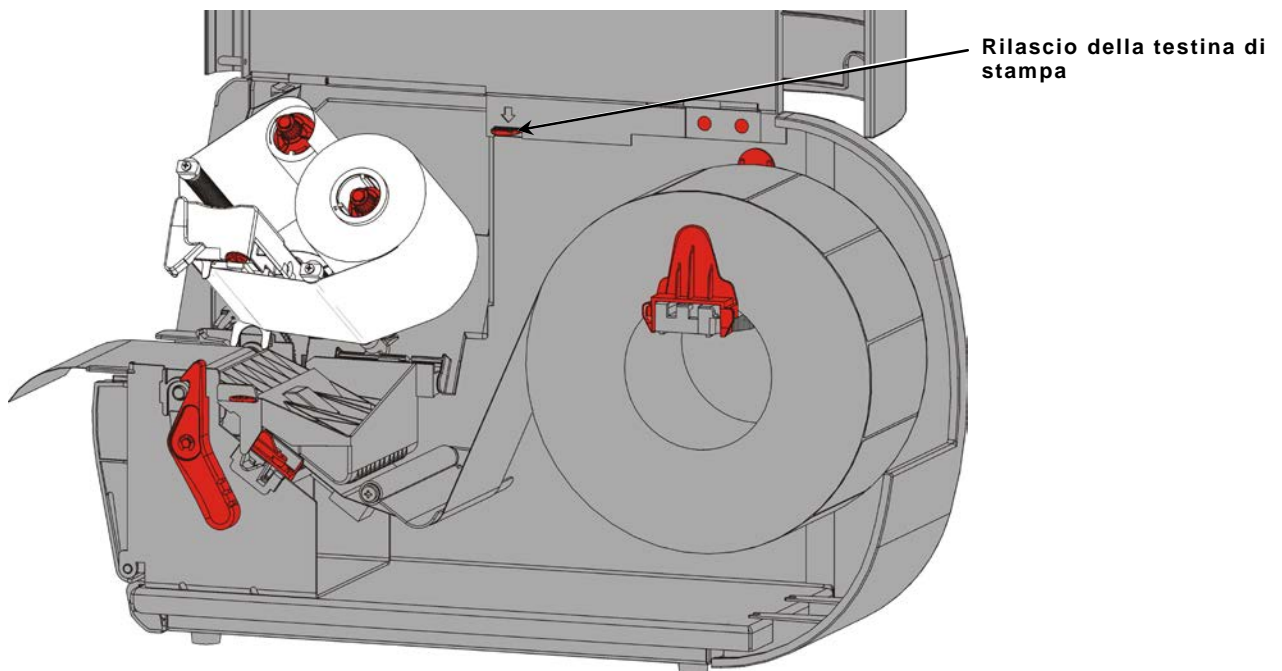


8. Far passare il ribbon guidandolo accuratamente intorno ai due rulli e sotto la testina di stampa.
9. Allineare il ribbon e assicurarsi che sia dritto e centrato lungo tutto il percorso.

- 10.** Utilizzare l'adesivo sulla parte iniziale del ribbon per fissarlo all'anima di riavvolgimento. Accertarsi che sul mandrino sia inserita un'anima di riavvolgimento.

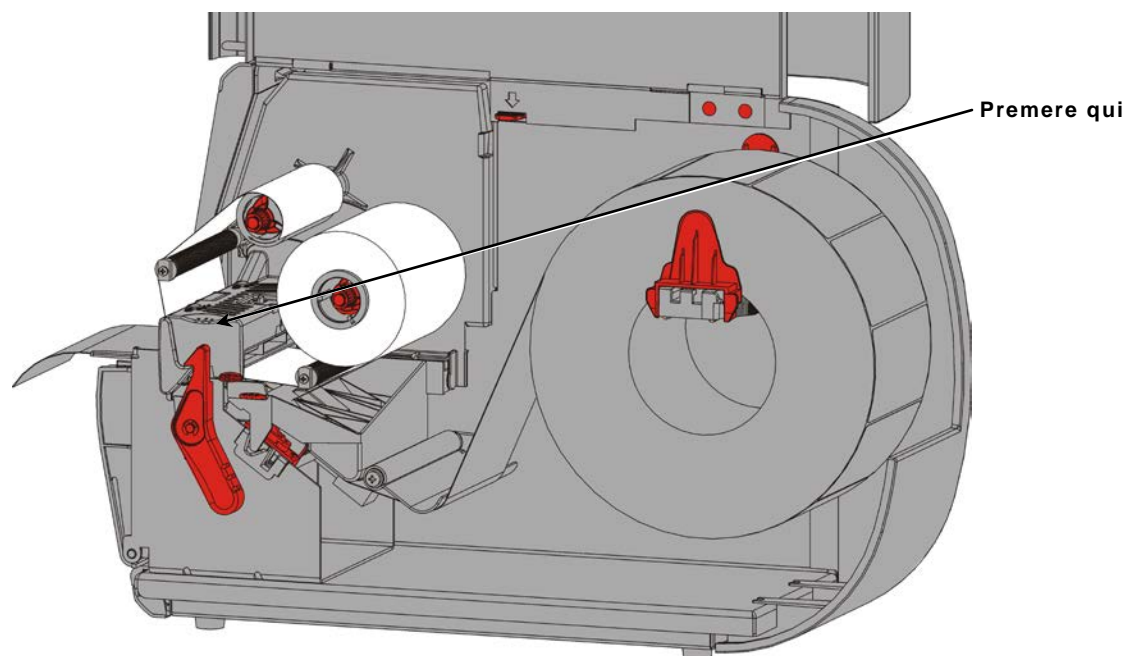


- 11.** Ruotare la bobina di riavvolgimento fino a portare la parte iniziale del ribbon oltre la testina di stampa.
- 12.** Eliminare eventuali allentamenti del ribbon girando la bobina di riavvolgimento fino a quando il ribbon è teso sotto la testina di stampa.



- 13.** Spingere la chiusura della testina di stampa.

14. Chiudere il gruppo della testina di stampa fino a quando lo si sente scattare in sede.



15. Chiudere il coperchio.

In questo capitolo viene descritto come

- ◆ stampare un'etichetta di prova.
- ◆ stampare, mettere in pausa, annullare e ripetere un lotto.

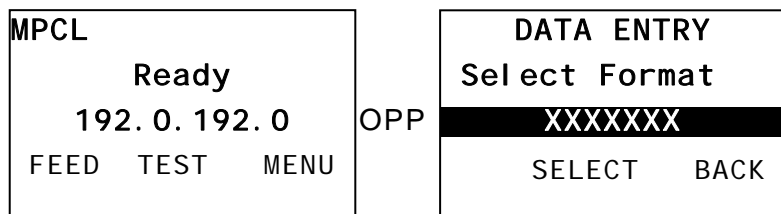
Quando la stampante riceve i dati di stampa, la stampa dei lotti inizia automaticamente. L'amministratore di sistema può utilizzare il *Manuale di riferimento del pacchetto (Packet Reference Manual)* per creare, archiviare e scaricare i dati necessari per stampare i lotti. Le utility Monarch® MPCL™ Toolbox sono disponibili nel nostro sito web. È inoltre possibile acquistare il software per la creazione di etichette.

Stampa

Prima di stampare

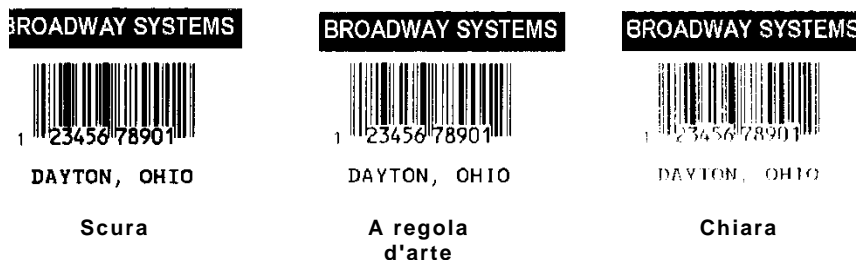
- ◆ caricare le etichette
- ◆ collegare la stampante a un host (un PC o una rete)
- ◆ assicurarsi che la stampante sia pronta per ricevere dati.

1. Accendere la stampante, è pronta quando si vedrà:



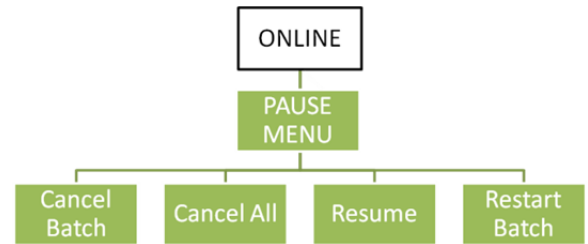
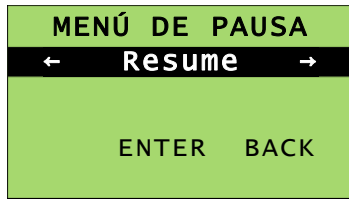
2. Scaricare un formato e un lotto.
3. La stampante stampa il batch (lavoro di stampa). Controllare la qualità di stampa del codice a barre.

Un codice a barre a regola d'arte ha le barre intere, gli spazi puliti e i piccoli caratteri alfanumerici sono completi. Un codice a barre a regola d'arte potrebbe non sembrare abbastanza scuro, ma ha il tasso di scansione più elevato. Se la stampa è troppo scura o troppo chiara o se ci sono vuoti, consultare "[Regolazione della qualità di stampa](#)" per maggiori informazioni.



Introducción de pausas durante la impresión

1. Pulse **PAUSE** (Pausa) para interrumpir la impresión. La pantalla LCD se muestra en verde.



2. Pulse **ENTER** para reanudar la impresión del lote actual, **O** pulse **←** o **→** para mostrar las opciones del menú de pausa:

Seleccione	Para
Cancel Batch (Cancelar lote)	Cancelar el lote que se esté imprimiendo.
Cancel All (Cancelar todo)	Cancelar todos los lotes (trabajos) de la cola de impresión.
Resume (Reanudar)	Continuar con la impresión del lote actual.
Restart Batch (Inicializ. lote)	Volver a imprimir desde el principio un lote en pausa (utilizando la cantidad original).

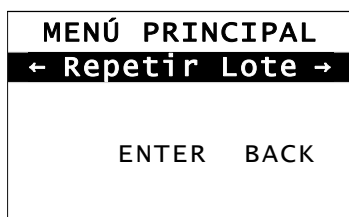
Cancelación de la impresión

Pulse **ESCAPE** en cualquier momento mientras se imprime el lote, o pulse **PAUSE**, seleccione **Cancel Batch** y pulse **ENTER**.

Repetición de un lote

Antes de imprimir un nuevo lote, es posible volver a imprimir el último. El lote puede ser el último que haya imprimido por completo o uno que haya cancelado después de iniciar la impresión.

1. En el menú principal, pulse **←** o **→** hasta que aparezca



2. Pulse **ENTER** para volver a imprimir el último lote. El número se incrementa hasta que se imprime el lote completo.

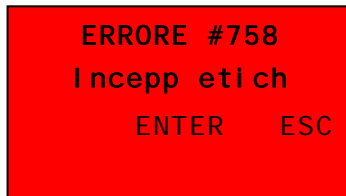
In questo capitolo viene descritto come:

- ◆ eliminare gli inceppamenti delle etichette e pulire la stampante.
- ◆ sostituire la testina di stampa.

ATTENZIONE: Non utilizzare oggetti affilati per pulire la testina di stampa e non toccarla con le dita. Ciò potrebbe danneggiare la stampante e comportare costi aggiuntivi di riparazione.

Eliminazione degli inceppamenti

Quando si verifica un inceppamento, si vedrà



Per eliminare l'inceppamento:

1. Aprire il coperchio e il gruppo della testina di stampa.
2. Se necessario rimuovere il rotolo etichette e il ribbon.
3. Rimuovere le etichette inceppate.
4. Ricaricare il rotolo di etichette e/o il ribbon.
5. Chiudere il gruppo della testina di stampa.
6. Premere **ENTER (INVIO)** per eliminare l'errore.
7. Premere **FEED (ALIM)** per posizionare il supporto sotto la testina di stampa.

Pulizia

Pulire la testina di stampa, la barra di spellicolamento, i sensori e il rullo di stampa:

- ◆ se è presente accumulo di adesivo nel percorso del supporto.
- ◆ dopo aver stampato circa tre rotoli di etichette per trasferimento termico/stampa termica diretta o dopo ogni ribbon.
- ◆ ogni giorno se la stampante si trova in un ambiente molto sporco, caldo o umido.
- ◆ se ci sono vuoti o striature nella stampa, come illustrato.

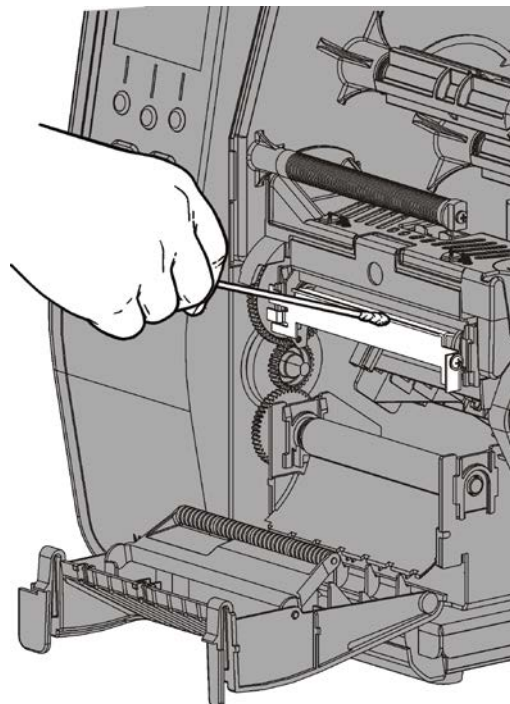
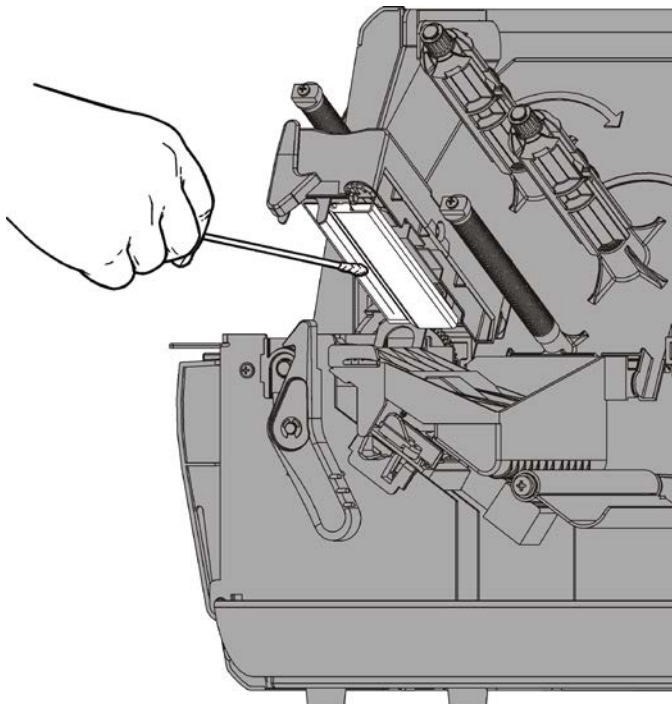


Spazi vuoti



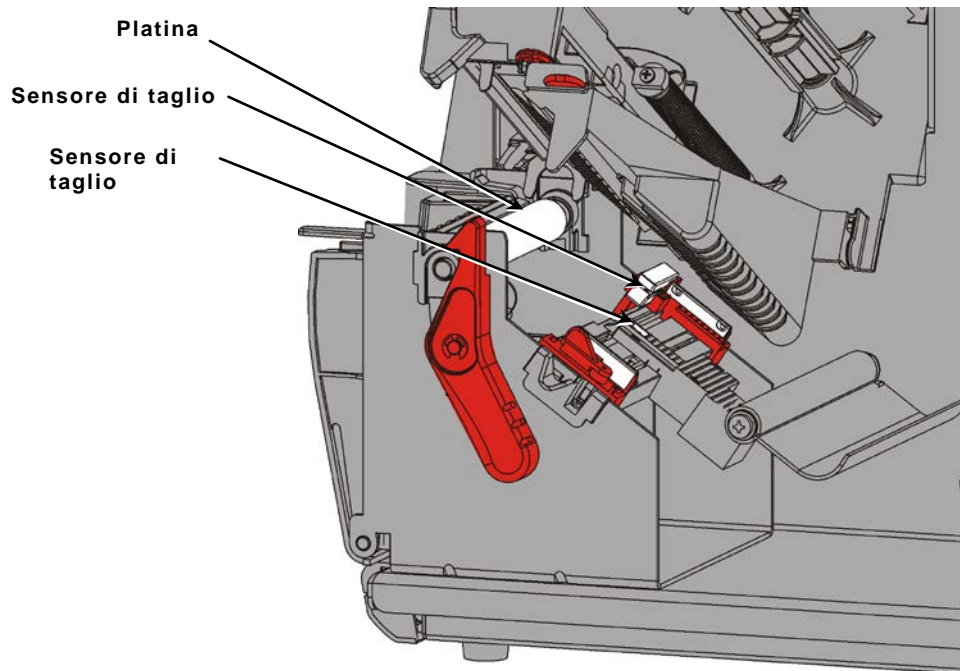
Striature

1. Spegnerla stampante, aprire il coperchio e il gruppo della testina.
2. Rimuovere il rotolo di supporto e il ribbon.
3. Premere le linguette del coperchio di uscita per aprire il coperchio di uscita sul lato anteriore della stampante.
4. Rimuovere polvere e residui di materiale spruzzando aria compressa sul sensore e sul percorso delle etichette.
5. Con un bastoncino cotonato inumidito con alcol isopropilico pulire la testina di stampa, la barra di spellicolamento, i sensori e il rullo di stampa quando si nota un accumulo massiccio o dopo aver eliminato un inceppamento delle etichette.



Nota: utilizzare una striscia di pulizia CLEAN STRIP (120350) se la testina è molto sporca o se sono visibili striature sul supporto.

Girare il rullo di stampa con il dito per assicurarsi che sia pulita su tutta la superficie.



6. Quando la stampante è asciutta, ricaricare il ribbon e il rotolo del supporto.
7. Chiudere il coperchio frontale spingendolo con decisione. Entrambe le chiusure scattano in sede.
8. Chiudere il gruppo della testina di stampa e il coperchio.
9. Accendere la stampante.
10. Premere **FEED (ALIM)** per posizionare il supporto sotto la testina di stampa.

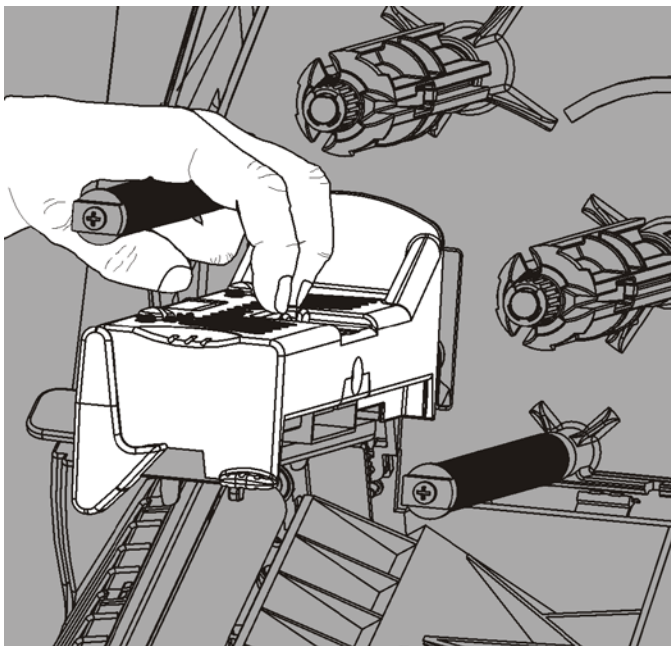
Sostituzione della testina di stampa.

Sostituire la testina quando è danneggiata o consumata.

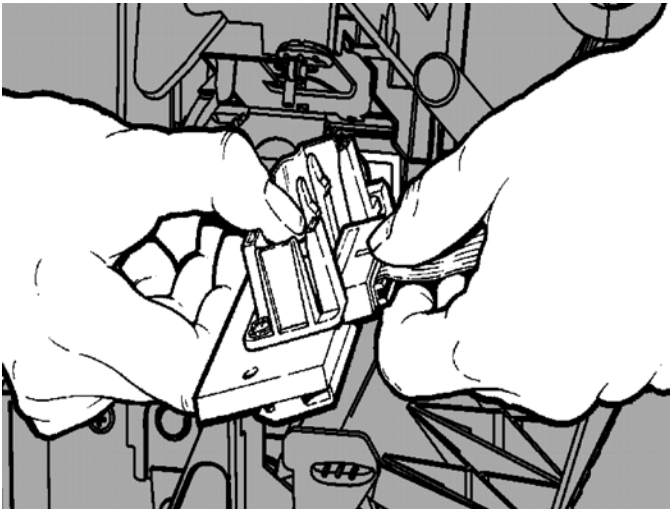
ATTENZIONE: L'elettricità statica può danneggiare la testina. Scaricare l'elettricità statica dalla propria persona toccando un metallo, ad esempio la base di metallo della stampante, prima di toccare la testina di stampa. Pulire la testina di stampa prima di qualsiasi operazione per rimuovere eventuali tracce lasciate durante la manipolazione.

ERRORE #768
Contr testina
ENTER ESC

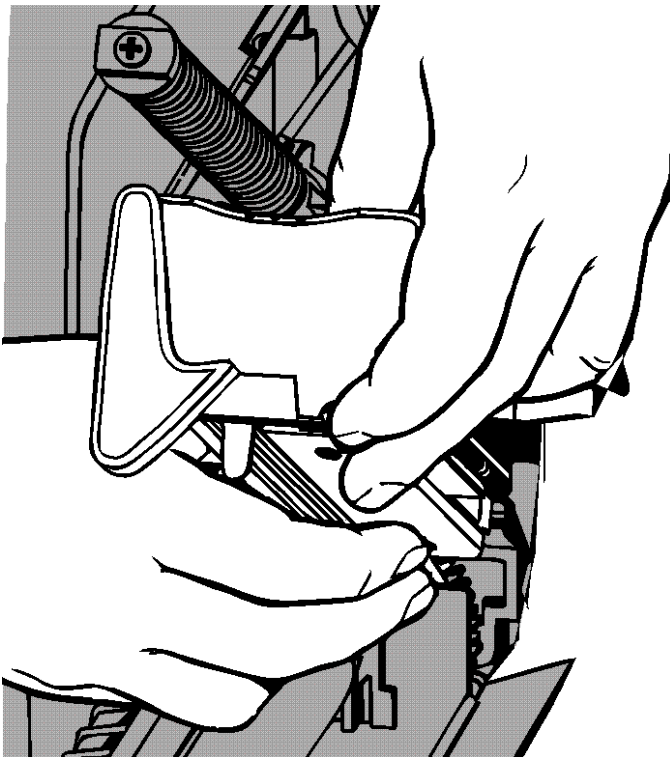
1. Spegnere la stampante.
2. Aprire il coperchio.
3. Girare la chiusura della testina di stampa per sbloccarla.
4. Sollevare il gruppo della testina di stampa fino a quando si blocca in sede.
5. Rimuovere il ribbon e il supporto
6. Premere in avanti e in basso sulle due chiusure della testina di stampa. La testina di stampa scende.



7. Scollegare delicatamente il cavo dalla testina di stampa.
8. Collegare delicatamente il cavo alla nuova testina di stampa.



9. Allineare la nuova testina di stampa con le linguette.
10. Innestare la testina di stampa in posizione.



Nota: assicurarsi che il cavo della testina di stampa non tocchi il rotolo del nastro.

11. Pulire la nuova testina di stampa con un bastoncino cotonato immerso in alcol isopropilico.
12. Lasciare asciugare la testina di stampa e ricaricare i supporti di stampa.
13. Chiudere il gruppo della testina di stampa e il coperchio.
14. Accendere la stampante.
15. Premere **FEED (ALIM)** per posizionare le etichette sotto la testina di stampa.

Questo capitolo spiega come ottimizzare la qualità della stampa e contiene informazioni di base per la risoluzione dei problemi.

Se è necessario rivolgersi all'assistenza tecnica, stampare prima un'etichetta di prova. Consultare "Stampa di un'etichetta di prova" nel capitolo 1 per ulteriori informazioni.

Regolazione della qualità di stampa

Molti fattori influiscono sulla qualità di stampa: tipo di etichette, velocità di stampa, contrasto di stampa e il tipo di applicazione della stampante. La stampante etichetta i materiali per trasferimento termico e stampa termica diretta. Il tipo di supporto deve corrispondere all'applicazione della stampante.

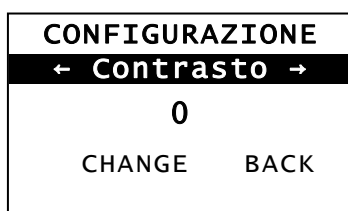
- ◆ Utilizzare etichette di qualità se si desidera stampare a velocità elevata.
- ◆ Selezionare la velocità di stampa in base alla produzione e alla velocità di stampa desiderate. Se la qualità di stampa è prioritaria, ridurre la velocità di stampa. Un velocità di stampa inferiore aumenta la qualità della stampa delle etichette.. Se la produzione è prioritaria, aumentare la velocità di stampa.
- ◆ Se la qualità di stampa è troppo chiara o troppo scura, regolare il contrasto della stampa o i selettori di pressione della testina di stampa.

Impostazione del contrasto della stampa

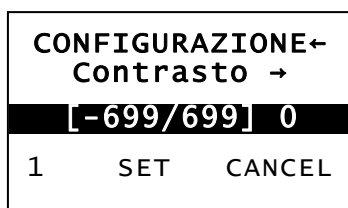
È importante impostare correttamente il contrasto della stampa, in quanto influisce sulla qualità di stampa dei codici a barre e sulla durata della testina.

Per modificare il contrasto della stampa:

1. Premere **MENU**.
2. Premere **←** o **→** fino a quando viene visualizzato **SETUP (CONFIGURAZIONE)**.
Premere **SELECT (SELEZ)**.
3. Premere **←** o **→** fino a quando viene visualizzato **CONTRAST (CONTRASTO)**.
Premere **SELECT (SELEZ)**.



4. Premere **CHANGE (CAMBIA)**. Viene visualizzata l'impostazione corrente.



5. Premere **←** o **→** per aumentare o ridurre il contrasto. Se si aumenta il contrasto la stampa risulta più scura, se si diminuisce il contrasto la stampa risulta più chiara.

Nota: premere il pulsante di funzione sinistro per modificare il valore (si può eseguire la regolazione in incrementi di 1, 10 o 100).

6. Quando viene visualizzata l'impostazione del contrasto desiderata, premere **SET (IMP)** per salvare.

7. Premere **BACK (INDIETRO)** fino a quando viene visualizzato "Pronta", quindi premere **SELECT (SELEZ)**.

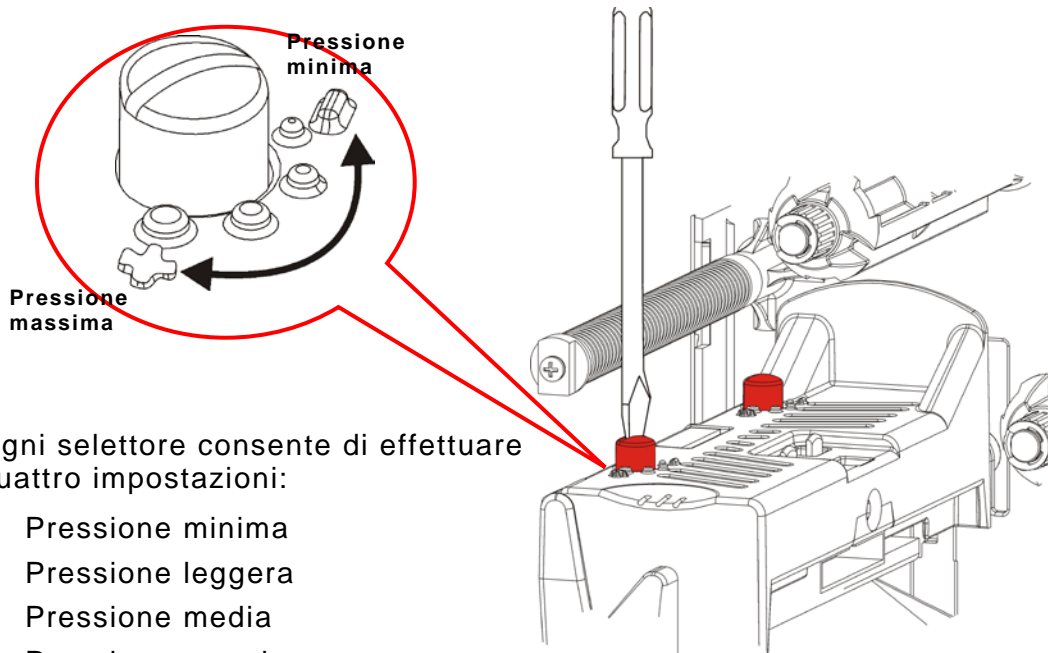
Regolazione dei selettori della pressione della testina di stampa

Ai due lati della testina di stampa sono collocati due selettori. Utilizzare una moneta o un cacciavite a testa piatta per regolare i selettori *in base alla larghezza del supporto*. L'impostazione iniziale della stampante è sulla pressione minima, che fornisce una stampa ottimale nella maggior parte dei casi.

Se si notano sbavature, raggrinzamenti del ribbon o una bassa qualità di stampa, regolare i selettori di pressione della testina.

Nota: entrambi i selettori devono essere nella stessa posizione.

La manopola è impostata sulla regolazione di pressione minima (le manopole

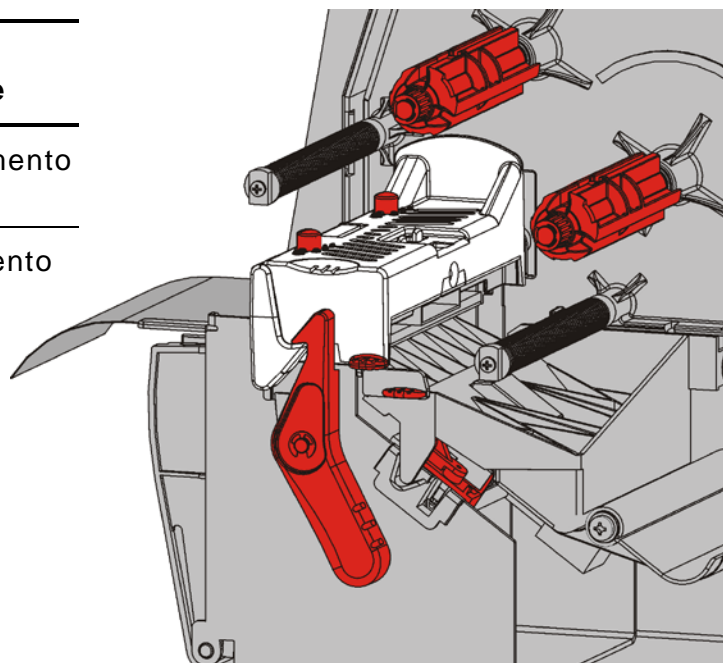


Ogni selettore consente di effettuare quattro impostazioni:

- ◆ Pressione minima
- ◆ Pressione leggera
- ◆ Pressione media
- ◆ Pressione massima

Utilizzare le seguenti linee guida per regolare la pressione della testina di stampa. Controllare la qualità di stampa e ripetere se necessario.

Larghezza supporto	Impostazioni selettore
Supporto ampio (>50,8 mm)	Aumentare di un incremento entrambi i selettori.
Supporto stretto (≤50,8 mm)	Diminuire di un incremento entrambi i selettori.



Risoluzione dei problemi

Utilizzare queste informazioni per risolvere alcuni problemi comuni.

Problema	Soluzione
La stampante non stampa.	Controllare le etichette. Controllare il ribbon. Premere Alim. Controllare la connessione all'host.
La stampante non eroga il materiale.	Controllare le etichette. Controllare il ribbon. Eliminare l'inceppamento. Chiudere completamente la testina di stampa.
I dati sono stampati soltanto parzialmente.	Pulire la testina di stampa. Inviare nuovamente il lotto (lavoro di stampa).
Stampa chiara/scura o vuoti nella stampa.	Pulire la testina di stampa. Cambiare le etichette. Regolare il contrasto della stampa Consultare " Impostazione del contrasto della stampa ". Regolare i selettori della pressione della testina di stampa. Vedere " Regolazione dei selettori della pressione della testina di stampa ". Controllare il ribbon.
I codici a barre seriali vengono stampati con vuoti o non vengono letti.	Regolare il contrasto della stampa Consultare " Impostazione del contrasto della stampa ". L'amministratore di sistema può portare la velocità di stampa a 2,5 IPS.
Il liner è avvolto intorno al rullo di stampa.	Eliminare l'inceppamento. Pulire il rullo di stampa. Lasciare la testina sbloccata se la stampante deve restare inutilizzata per lunghi periodi di tempo.
Stampa di etichette vuote.	Chiedere all'amministratore di sistema di controllare il formato. Potrebbe non essere adatto per le dimensioni del supporto caricato.

Se non riesce a risolvere il problema rivolgersi al Servizio assistenza clienti.

Messaggi di errore

Se non si riesce a eliminare l'errore o se viene visualizzato un errore non elencato di seguito, contattare l'amministratore di sistema.

Molti di questi errori richiedono l'intervento dell'*amministratore di sistema*.

ERRORE #756
Carica eti ch.
ENTER ESCAPE

Errore	Soluzione
411	Assicurarsi che i valori di comunicazione della stampante corrispondano a quelli dell'host.
614	Controllare se sono presenti caratteri non validi nei pacchetti dati. Verificare con l'amministratore di sistema.
616	Un codice a barre sull'etichetta non è stato stampato. Verificare con l'amministratore di sistema. Controllare/sostituire la testina di stampa.
703 704	Controllare/caricare le etichette. Il tipo di etichetta della stampante deve corrispondere all'etichetta inviata. Ad esempio, la stampa è impostata per etichette fustellate ma sono state montate etichette con linea nera.
741 743	Controllare il caricamento del supporto nella Utility Monarch® RFID Printer Setup.
750	Spegnere la stampante a lasciar raffreddare la testina.
751 752 753	Controllare/caricare le etichette. Premere ENTER (INVIO) per continuare a stampare. Pulire il sensore.
754	Controllare/caricare il ribbon. Premere ENTER (INVIO) per continuare a stampare.
755	Chiudere la testina di stampa per continuare.
756	Caricare le etichette di stampa. Premere ENTER (INVIO) per continuare a stampare.
758	Controllare che non si siano verificati inceppamenti del ribbon, liberare il percorso del supporto o ricaricare le etichette. Questo errore può verificarsi se si rimuove un'etichetta troppo rapidamente nella modalità on-demand.
763	In attesa di dispensare etichette. Premere FEED (ALIM) .
765 768	Controllare/sostituire la testina di stampa. Premere ENTER (INVIO) per continuare.
785 786	Rimuovere il liner dall'anima di riavvolgimento. Ricaricare le etichette. Premere ENTER (INVIO) per continuare.

Nota: se le operazioni elencate sopra non eliminano l'errore, spegnere la stampante, attendere qualche secondo, quindi riaccendere la stampante.

SPECIFICHE

A

Stampante

Altezza:	351,1 mm
Larghezza:	293,5 mm
Profondità:	550,8 mm
Peso:	15 kg
Peso spedizione:	17,3 kg
Alimentazione elettrica:	100-264 V _{AC} , 50-60Hz
Limiti di esercizio:	Trasferimento termico (ribbon): da 4° a 35°C Stampa termica diretta: da 4° a 40°C Conservazione: da -10°C a 49°C Umidità: da 5% a 90% senza condensa
Testina di stampa:	termica con larghezza di 103 mm 203 dpi (8,0 punti per mm)
Metodo di stampa:	Trasferimento termico (ribbon) o stampa termica diretta
Velocità di stampa:	2,5 ips (64 mm) predefinita per tutti i codici a barre seriali, 4,0 ips (102 mm), 6,0 ips (152 mm), 8,0 ips (203 mm), 10,0 ips (254 mm) o 12,0 ips (305 mm)
Area di stampa massima:	102 x 508 mm

Etichette

Larghezze supporto:	19 mm minimo per etichette e cartellini 108 mm massimo per etichette e cartellini
Lunghezze supporto:	8 mm in modalità senza spellicolamento 38 mm in modalità spellicolamento 444,5 mm massimo per etichette e cartellini 508 mm massimo 19 mm minimo per cartellino 30 mm)minimo per cartellino da tagliare
Spessore totale:	da 0,13 a 0,35 mm
Diametro massimo rotolo:	238 mm
Anima supporto:	76 mm minimo 101,6 mm massimo

Per le specifiche delle etichette con cordino, fare riferimento alla *Guida dell'amministratore di sistema (System Administrator's Guide)*.

Ribbon

Non lasciare il ribbon esposto alla luce del sole, temperature elevate o umidità.

Tipo di ribbon: Standard (cera, alta velocità)
Premium (cera/resina, resina TUFF-MARK®)

Larghezze ribbon	Utilizzare con la larghezza supporto massima
38 mm	33 mm
46 mm	38 mm
58 mm	51 mm
84 mm	76 mm
110 mm	102 mm

Nota: utilizzare un ribbon più ampio del supporto.

Lunghezza ribbon: 600 metri

AMERICAS

170 Monarch Lane
Miamisburg, OH 45342
937 865 2123 (direct)
Tel +800 543 6650
(8:00 a.m. – 6:30 p.m., EDT)
Fax +937 865 6663

ASIA

No. 7 Chun Ying Street
Tseung Kwan O Industrial Estate
New Territories, Hong Kong
Tel +852 2372 3169
Fax +852 2995 0014

WESTERN EUROPE

1 Thomas Road
Wooburn Green
Bucks HP10 0PE
Tel +(44) 1628 859500
Fax +(44) 1628 859567

ASIA PACIFIC**NEW SOUTH WALES**

61 Vore Street
Silverwater NSW 2128
Tel +(02) 9647 1833
Fax +(02) 9647 1914
Toll free (Outside Sydney only)



Retail Branding and
Information Solutions