

操作员手册



TABLETOP PRINTER

1

每个产品和程序都具有其各自的书面担保，这也是用户能够依赖的唯一担保。Avery Dennison Retail Information. 保留随时更改产品、程序及两者可用性的权利，恕不另行通知。Avery Dennison Retail Information. 尽一切努力确保本手册中提供的信息完整准确，但是Avery Dennison Retail Information. 不对任何遗漏或不准确之处负责。任何更新信息都将包含在更新版本的手册中。

©2015 Avery Dennison Retail Information. 保留所有权利。在未获得Avery Dennison Retail Information. 事先书面许可的情况下，严禁复制或转发本出版物中的任何内容，也不得将本出版物中的任何内容存储在检索系统中，或者通过任何途径以任何形式翻译为任何语言。

商标

Monarch®和MPCL是Avery Dennison Retail Information Services LLC. 的商标。
Avery Dennison®是Avery Dennison Corp. 的商标。



目录

入门	1-1
读者	1-1
打印机概览.....	1-1
连接电源线.....	1-3
建立通信	1-3
使用控制面板.....	1-5
选择功能.....	1-5
退出功能.....	1-5
休眠延迟.....	1-5
选择打印机的语言	1-5
打印测试标签.....	1-6
加载耗材.....	2-1
使用字串标牌	2-1
加载标签或条码纸	2-2
对于字串标牌	2-4
对于折叠式标签	2-4
在剥离模式下加载标签纸（可选）	2-7
使用衬纸卷带盘在剥离模式下加载标签纸（可选）	2-13
取下装满的衬纸卷带辊	2-15
加载色带.....	3-1
关于色带.....	3-1
打印	4-1
打印	4-1
在打印时暂停.....	4-1
取消打印	4-2
重复批作业.....	4-2
保养与维护.....	5-1
清除标签卡纸.....	5-1
清洁	5-1
更换打印头.....	5-4
故障排除.....	6-1
调节打印质量.....	6-1
设置打印对比度	6-1
调节打印头压力盘	6-2
故障排除	6-3
错误消息	6-4

规格	A-1
打印机	A-1
耗材（介质）	A-1
色带	A-2

入门

Avery Dennison Retail Information® Monarch®桌面打印机1可在热转印（色带）和热敏标签或条码纸上打印。打印机可连续打印（一条）标签或按需打印（一次一个标签）。您可以在带孔、模切、黑标或连续（未索引）的耗材上打印。

本章说明如何：

- ◆ 连接电源线和通信电缆。
- ◆ 使用打印机的控制面板。

包括电源线和色带卷带芯（可能已安装在卷带盘上）。保留箱子和包装材料，以备打印机需要维修时使用。

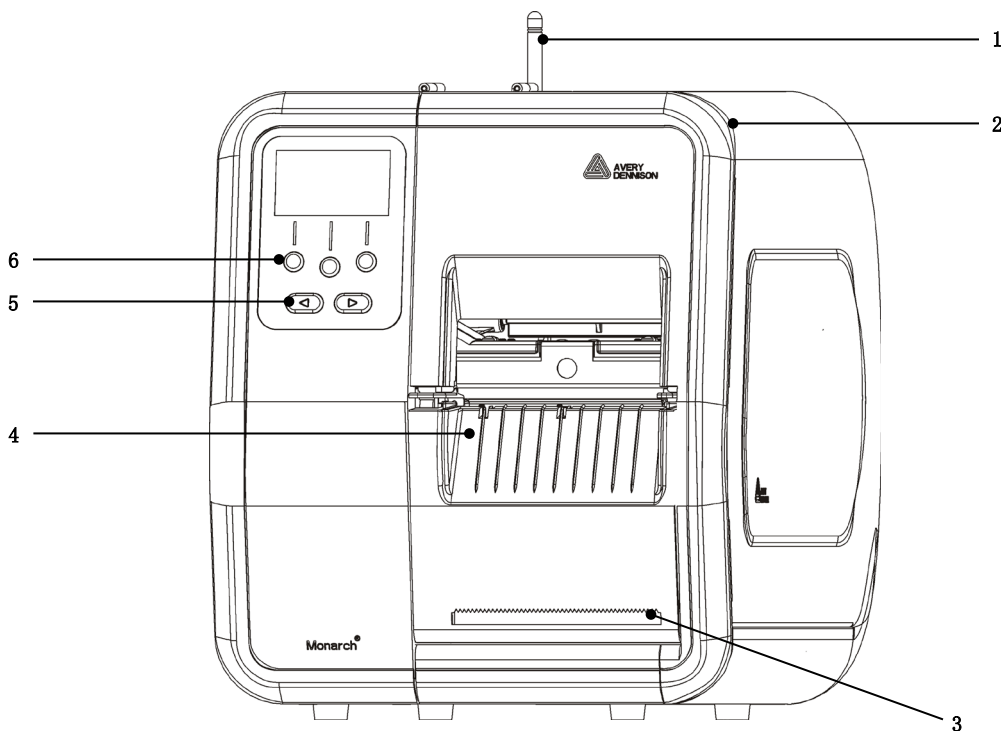
说明： 参阅打印机随附的安全文档和我们网站上提供的法规信息。

读者

本*操作员手册*适用于打印和应用标签的人员。

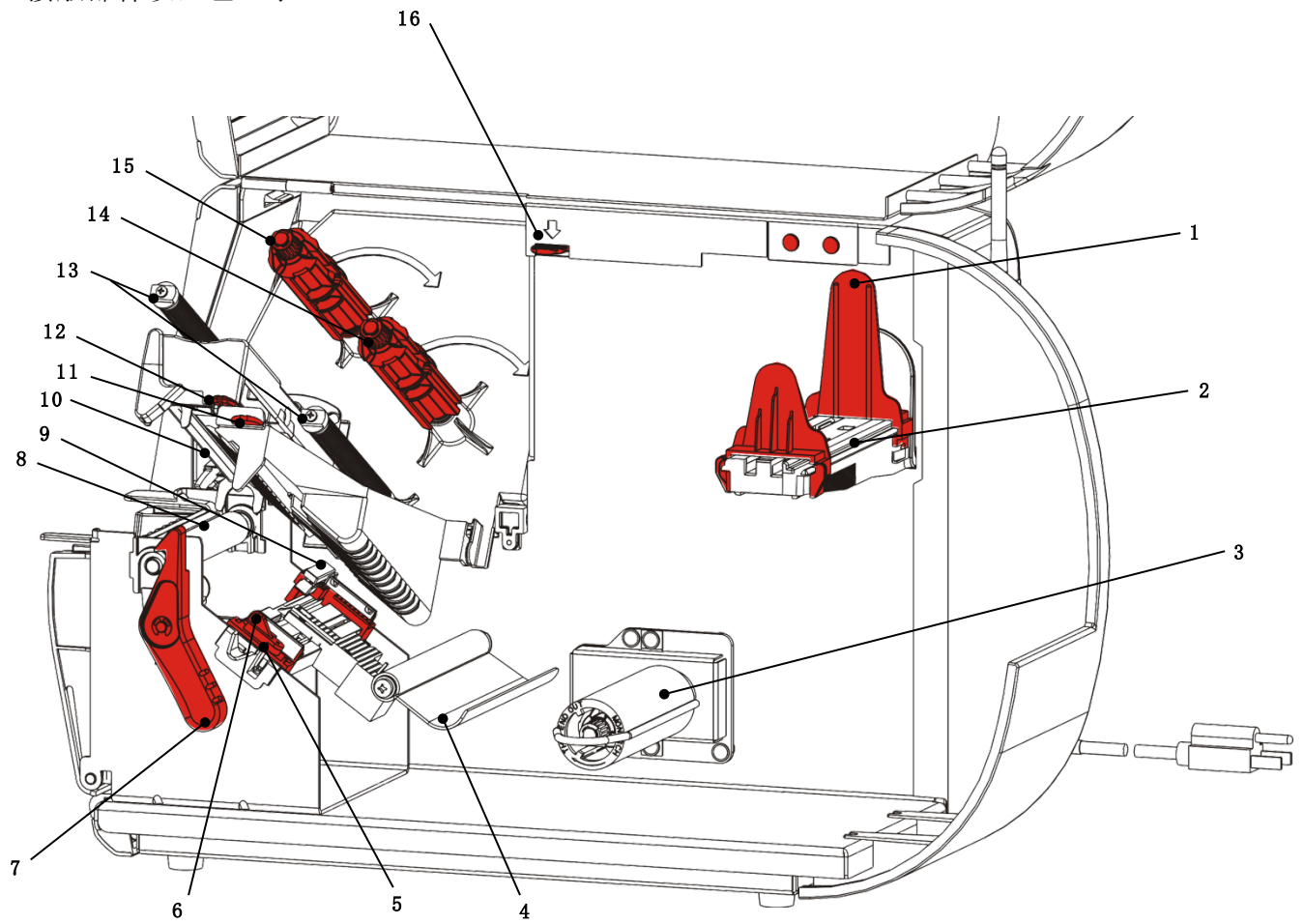
有关打印机的高级设置（配置打印机、更改RFID设置），请参阅*系统管理员指南*。

打印机概览



1	天线，若有安装	4	退纸盖
2	护盖	5	导航按钮
3	衬纸剥离边	6	功能按钮

用户接触部件以红色显示。



1	纸卷导板	9	模切传感器
2	耗材支架	10	打印头
3	衬纸卷带盘（可选）	11	导纸板突起部分
4	拉杆	12	打印头突起部分
5	介质导板	13	色带导板
6	耗材控制杆	14	色带盘
7	打印头锁闩	15	色带卷带盘
8	压纸滚筒	16	打印头释放杆

连接电源线

电源可以自动在115V和230V之间转换。无需操作员设置。

1. 将电源线插入位于打印机背面的接口。将电源线的另一端插入接地的电源插座。

说明： 仅使用经过认证、符合安装所在国家适当电压的电源线。在电源尖峰/停电设施中，我们建议使用经过认证、符合安装所在国家适当电压的电涌保护装置。

2. 开启打印机。按(I)开启打印机；按(0)关闭打印机。

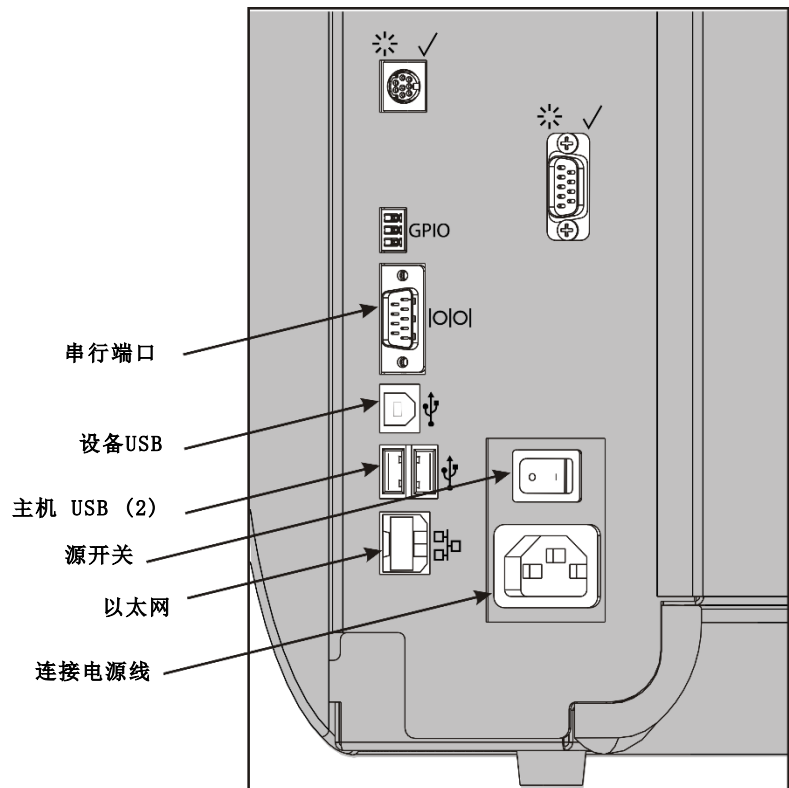
建立通信

在打印之前，确保已加载耗材、打印机已连接到主机（PC或网络），并且可以开始接受数据。

可使用串行端口、设备USB端口、以太网端口或采用无线方式（可选）建立打印机的通信。若要使打印机能够接受打印作业，您必须执行以下操作：

- ◆ 连接打印机和主机之间的通信电缆，或采用无线方式连接。
- ◆ 设置打印机的通信值，使其与主机的通信值完全一致（仅限于系统管理员）。

询问系统管理员应使用哪些通信方法。



对于串行通信：

用连接螺钉将串行电缆固定。确保打印机的通信值与主机的通信值完全一致。打印机的默认值为9600波特、8位数据帧、1停止位、无奇偶校验，及DTR流量控制。

对于USB通信：

打印机具有三个USB 2.0端口。驱动程序在我们的网站上提供。

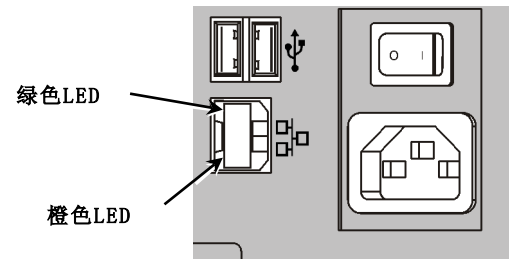
设备端口 连接到PC和传输数据

主机端口(2) 连接外部设置，如键盘、扫描仪或拇指碟

对于以太网通信：

如果您使用以太网通信，即可使用LED监视状态，如下所示：

顶部LED：	闪烁 绿色	网络活动/正在接收数据
底部LED：	橙色	存在连接



使用控制面板

控制面板具有一个LCD显示器和五个按钮。顶部的三个按钮是功能按钮，将根据按钮上方显示的任务而有所不同。底部的两个按钮是导航按钮；这些按钮用于滚动菜单。

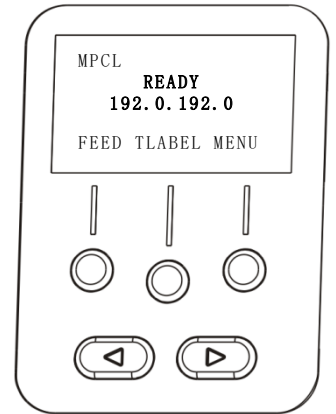
LCD

- ◆ 当需要立即介入（卡纸或发生错误）时，使用红色背景表示。有关详细信息，请参阅第6章“[诊断和故障排除](#)”。
- ◆ 当打印机处于活动状态（正在打印或正在接收数据）时，使用绿色背景表示。
- ◆ 当正在查看菜单提示、打印机设置、按钮功能等时，使用白色背景表示。

选择功能

您的系统管理员可访问MENU（菜单）以配置打印机。

- ◆ 按**MENU**（菜单）。
- ◆ 按**←**或**→**查看菜单选项。
- ◆ 当您看到需要的菜单选项时，按**SELECT**（选择）。



退出功能

可使用两种方式退出选项。按**BACK**（返回）一次返回上一个菜单并保存任何更改。按**CANCEL**（取消）退出上一个菜单；但是，将不会保存任何更改。

休眠延迟

当打印机处于闲置状态长达选定的时段后，它将进入休眠模式以节省电力。您的系统管理员可以调整“休眠延迟”设置。默认设置为60分钟。当打印机收到打印作业或按下任何按钮时，它将会从休眠模式中唤醒。

选择打印机的语言

要更改打印机的菜单语言，请执行以下操作：

1. 按**MENU**（菜单）。
2. 按**←**或**→**直至您看到**SETUP**（安装）。按**SELECT**（选择）。
3. 按**←**或**→**直至您看到**LANGUAGE**（提示设置）。按**CHANGE**（更改）。
4. 按**←**或**→**直至您看到需要的语言，然后按**SET**（设置）。
5. 按**BACK**（返回）直至您看到“Ready”（就绪），然后按**SELECT**（选择）。

打印测试标签

致电技术支持中心之前，请先打印一个测试标签。

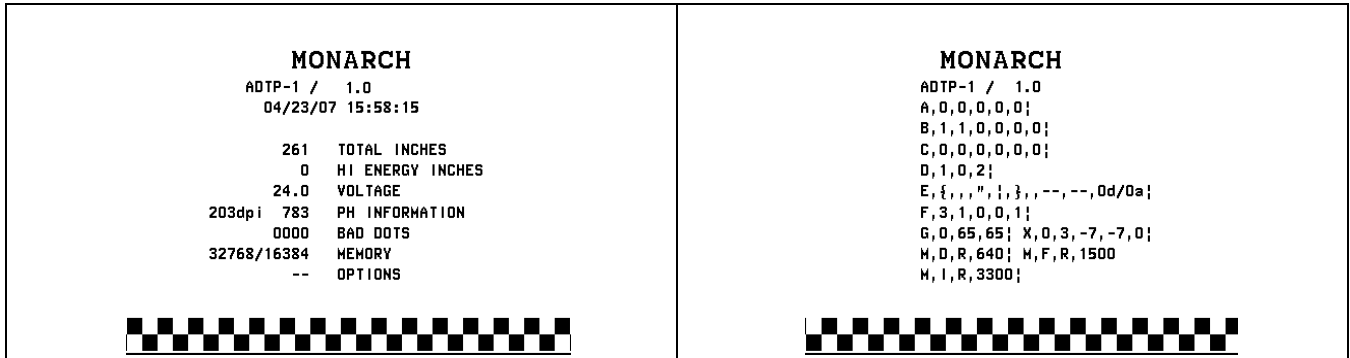
1. 在Main Menu（主菜单）中，选择TLABEL（测试标签）。
2. 按←或→滚动测试标签选项：

打印机信息

包含一般信息，包括英寸计数和打印头分辨率。

MPCL标签

包含打印机的MPCL封包配置。



3. 看到您需要的测试标签时，按PRINT（打印）。按BACK（返回）可返回上一个菜单而不打印测试标签。

加载耗材

本章说明如何加载：

- ◆ 标签纸卷、条码纸或字串标牌
- ◆ 折叠式耗材
- ◆ 带有和不带内部衬纸卷带的剥离模式耗材。

询问系统管理员应使用哪些类型的耗材：

热敏 特殊处理耗材不使用色带进行打印

热转印 标准耗材需要使用色带进行打印

说明： 您的系统管理员必须设置打印机的正确耗材类型。
如果您使用热敏耗材，请不要加载色带。

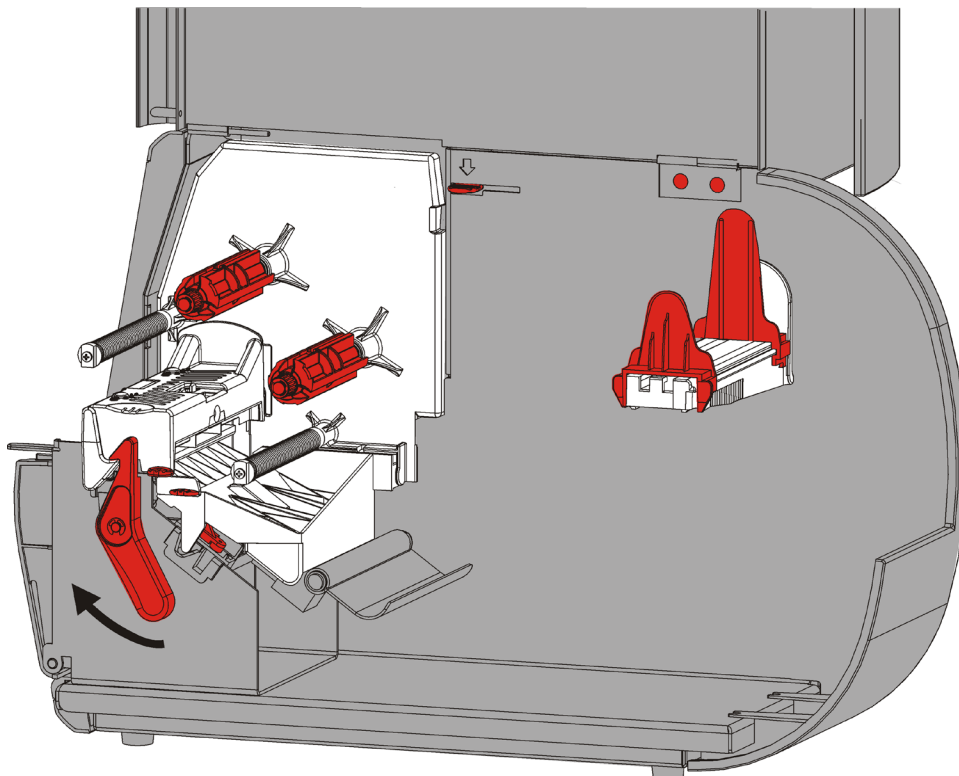
使用字串标牌

遵循字串标牌的以下指导：

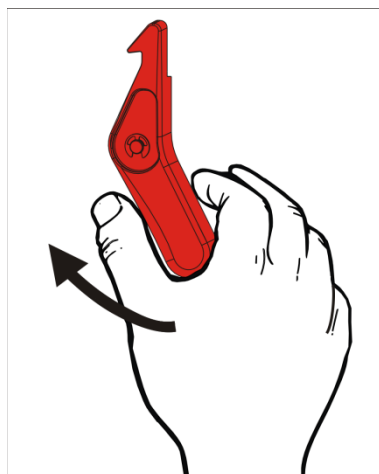
- ◆ 最高打印速度为每秒6.0英寸。
- ◆ 不支持热敏打印和切割器。
- ◆ 条码纸的串边存在0.250英寸（6.4毫米）的非打印区。

加载标签或条码纸

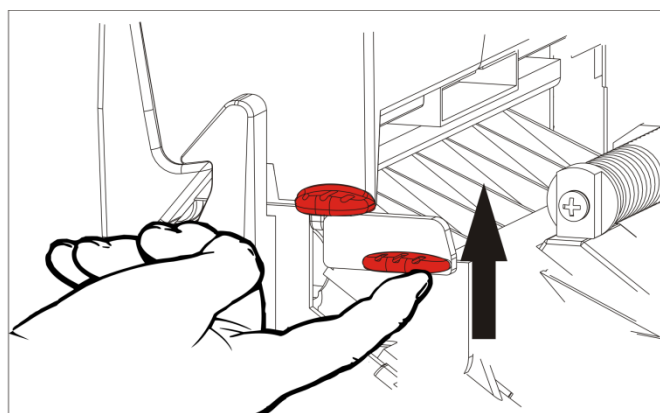
1. 打开护盖。



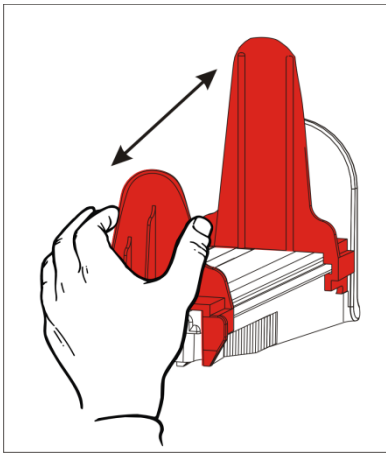
2. 转动打印头锁闭将打印头解锁。ù



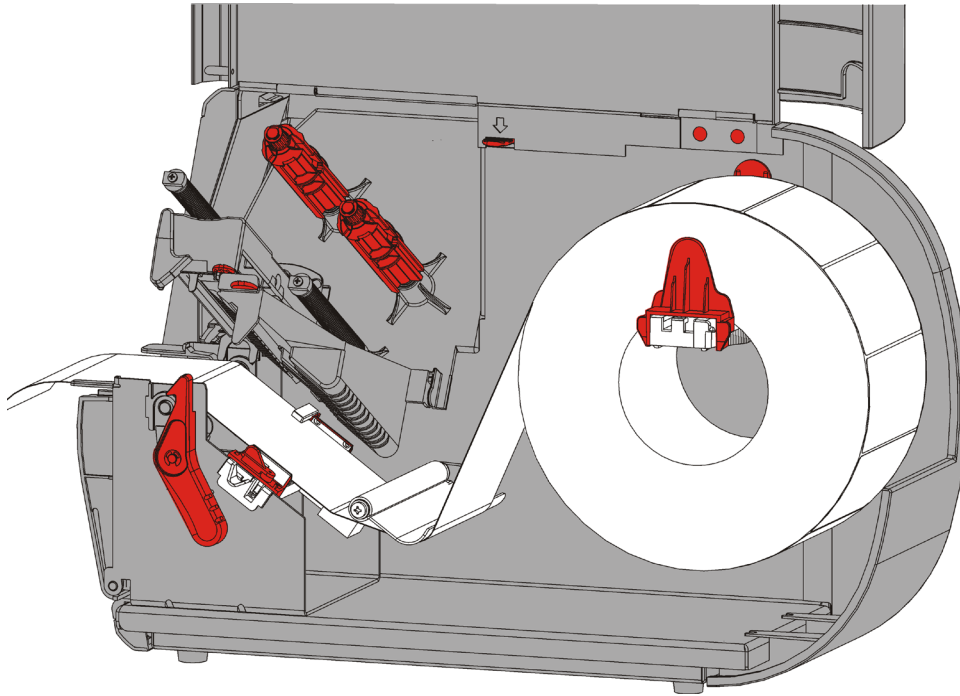
3. 抬起打印头装置直至它锁定到位。



4. 调节耗材导板以适合您的耗材卷。耗材卷必须能自由移动。

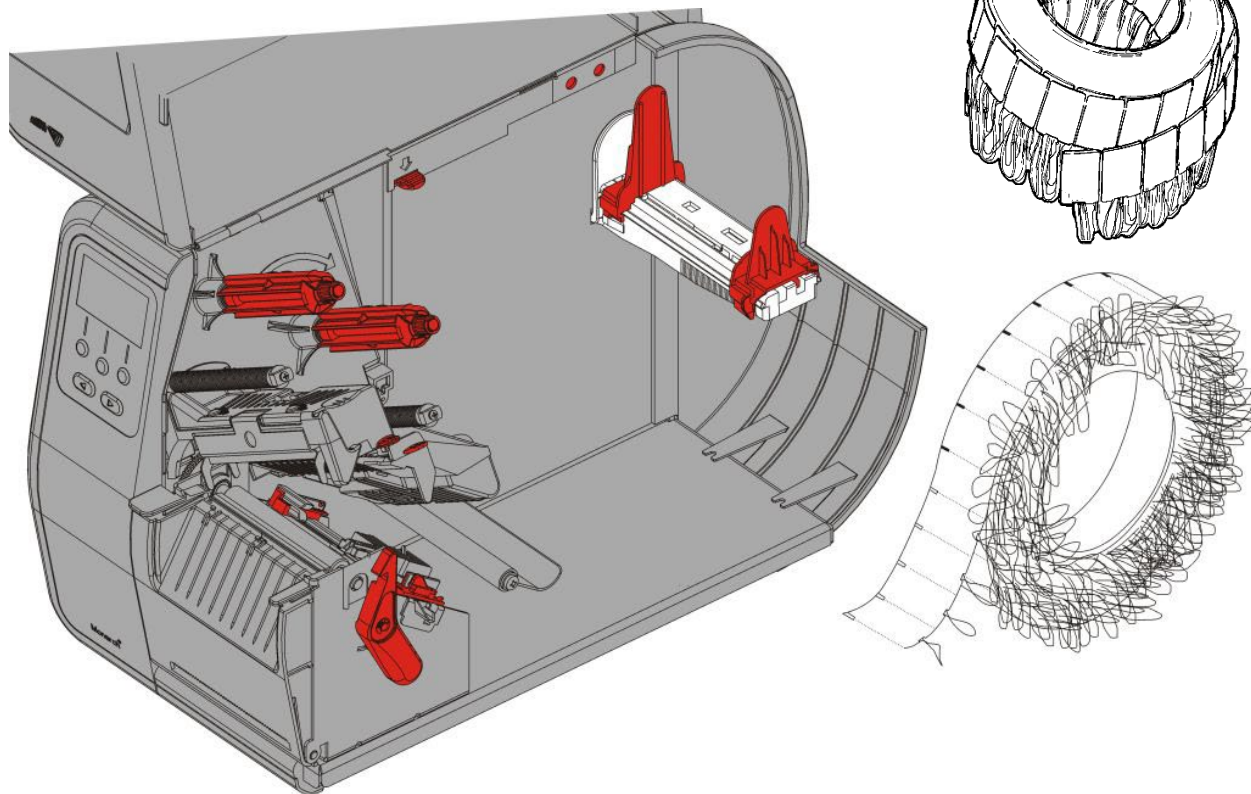


5. 将卷好的耗材放在耗材支架上。标签耗材可从顶部或底部展开；条码耗材应仅从底部展开（条码纸卷向内缠绕）。
6. 将耗材送进拉杆下方然后进入耗材通道中。



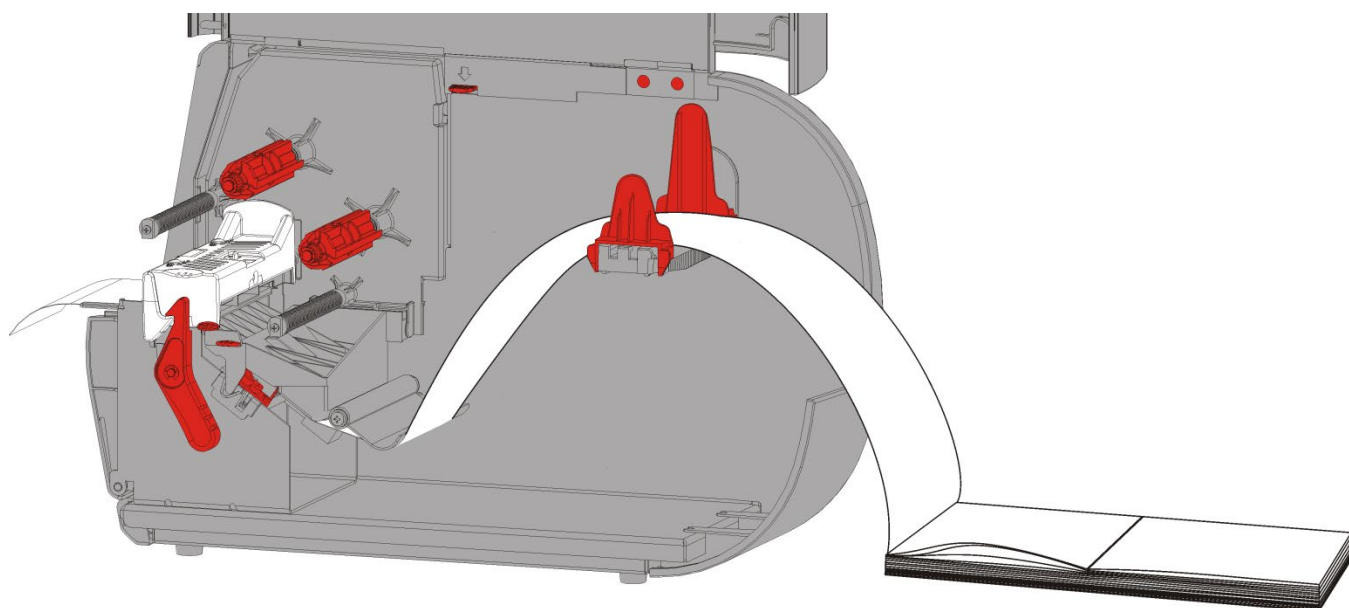
对于字串标牌

摇晃字串标牌卷解开纸卷。
确保串圈朝外。

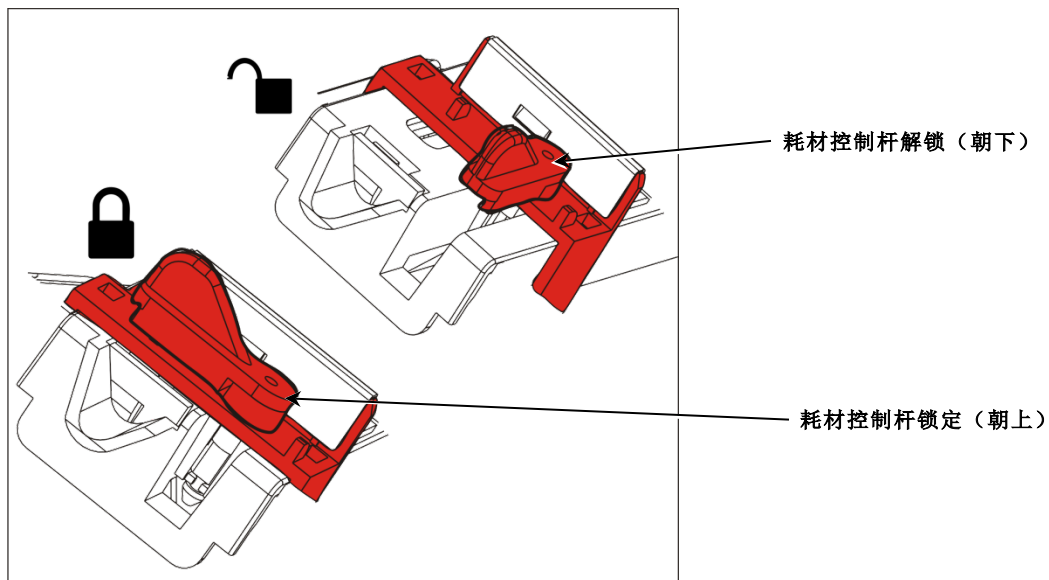


对于折叠式标签

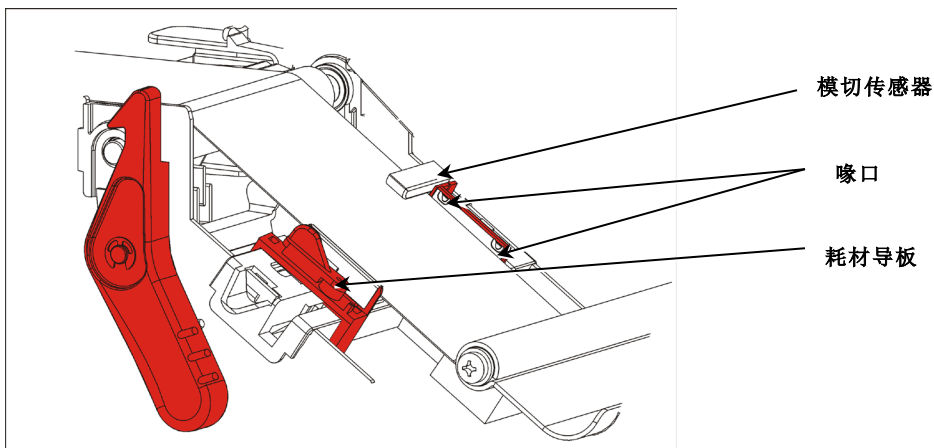
将折叠式耗材堆叠在打印机的后方，使标签边侧朝上。将标签条摆放在耗材支架上。



7. 转动耗材控制杆，解锁耗材导板。

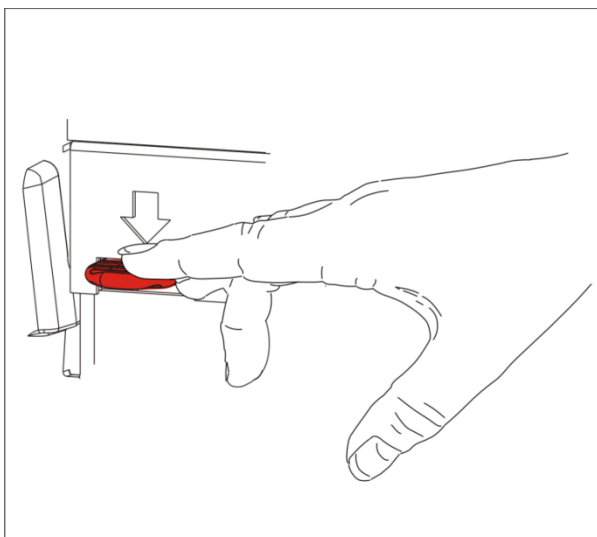


8. 将耗材穿过耗材通道，留出几英寸的耗材穿过打印机前部。将耗材卷入喙口和模切传感器的下面。

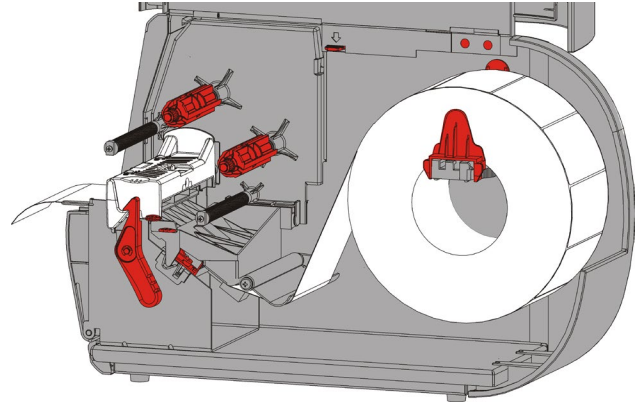
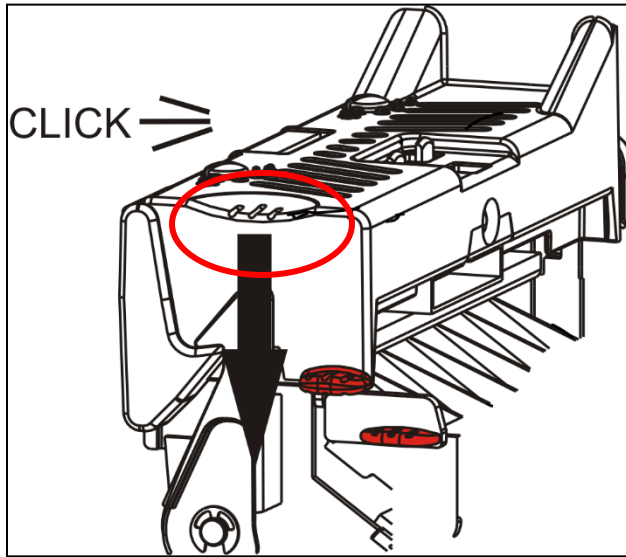


9. 调节耗材导板以适合您的耗材卷。转动耗材控制杆，将其锁定到位。

10. 按下打印头释放杆。



11. 关闭打印头装置直至您听到它卡入定位。



12. 关闭护盖。

13. 按FEED（进纸）将耗材定位在打印头下方。

您可能需要根据耗材的宽度，调节打印头压力盘。有关详细信息，请参阅“[调节打印头压力盘](#)”。

说明： 长时间不使用打印机时，使打印头处于未闭锁状态。这将可防止压纸滚筒损坏从而导致卡纸。

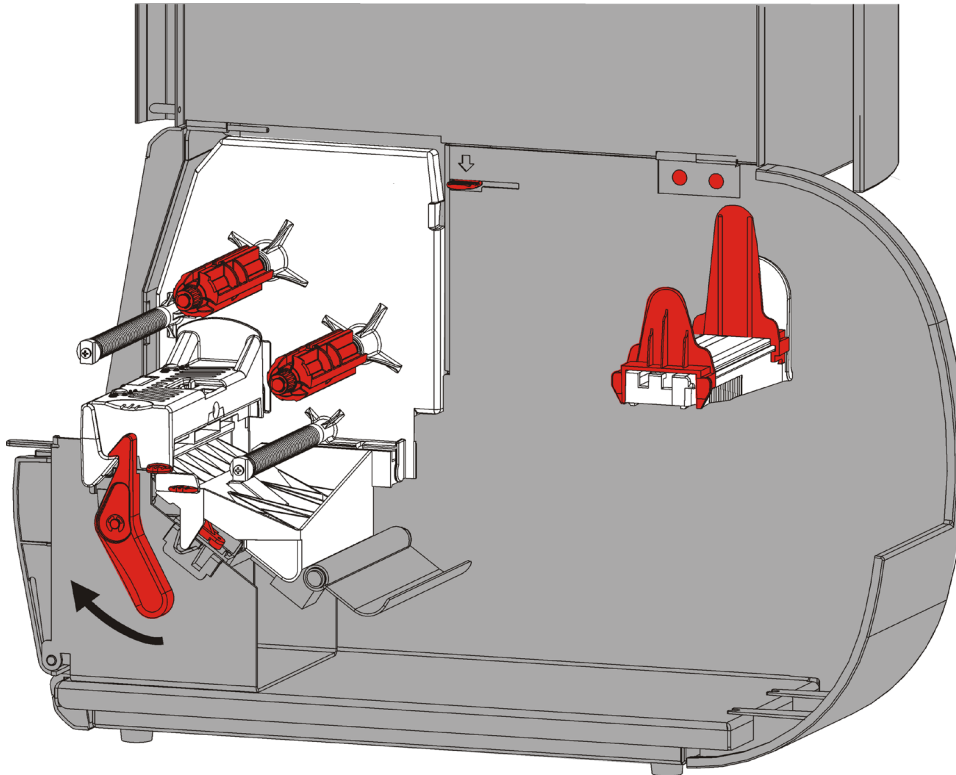
在剥离模式下加载标签纸（可选）

在剥离模式下，打印机会分离标签与衬纸。这称为按需模式打印。在从打印机上取下打印好的标签或按**FEED**（进纸）之前，您无法打印下一个标签。显示器将显示“Printing X of Y”（正在打印X个，共Y个）直至打印了所有的标签。

- ◆ 最小送纸长达为1.5英寸。
- ◆ 最高速度为每秒8.0英寸。
- ◆ 使用非穿孔的耗材。

说明： 您的系统管理员必须设置打印机的按需模式和正确的耗材类型。

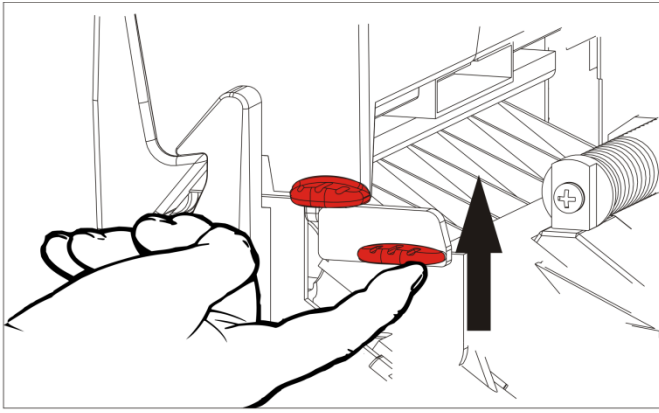
1. 打开护盖。



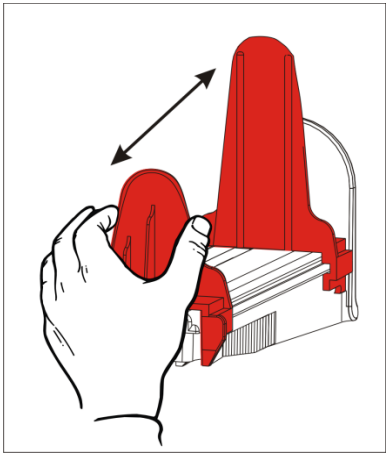
2. 转动打印头锁门将打印头解锁。ù



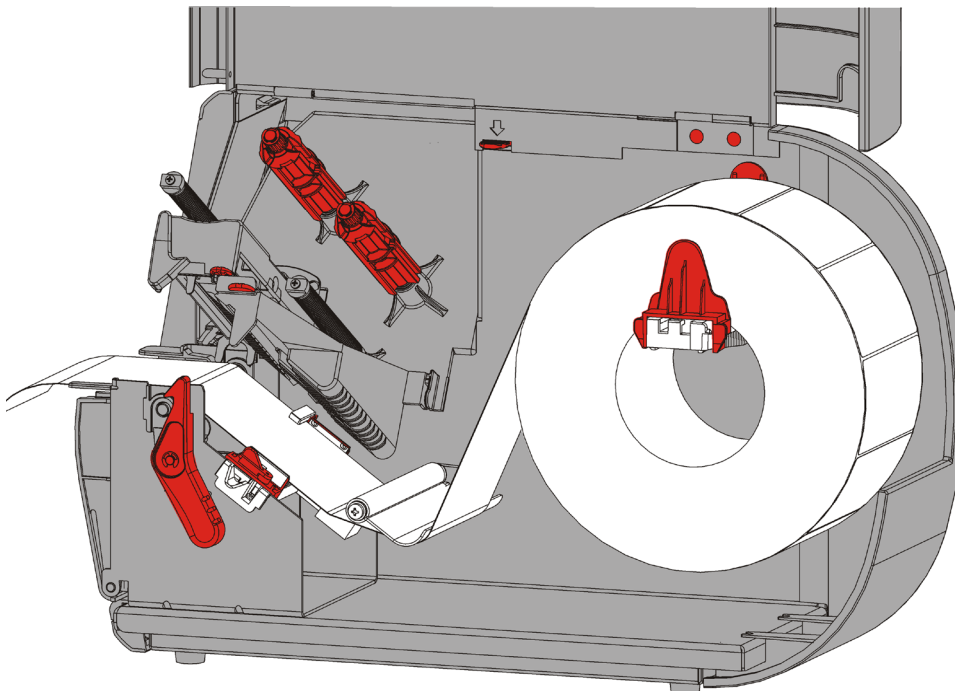
3. 抬起打印头装置直至它锁定到位。



4. 调节耗材导板以适合您的耗材卷。耗材卷必须能自由移动。

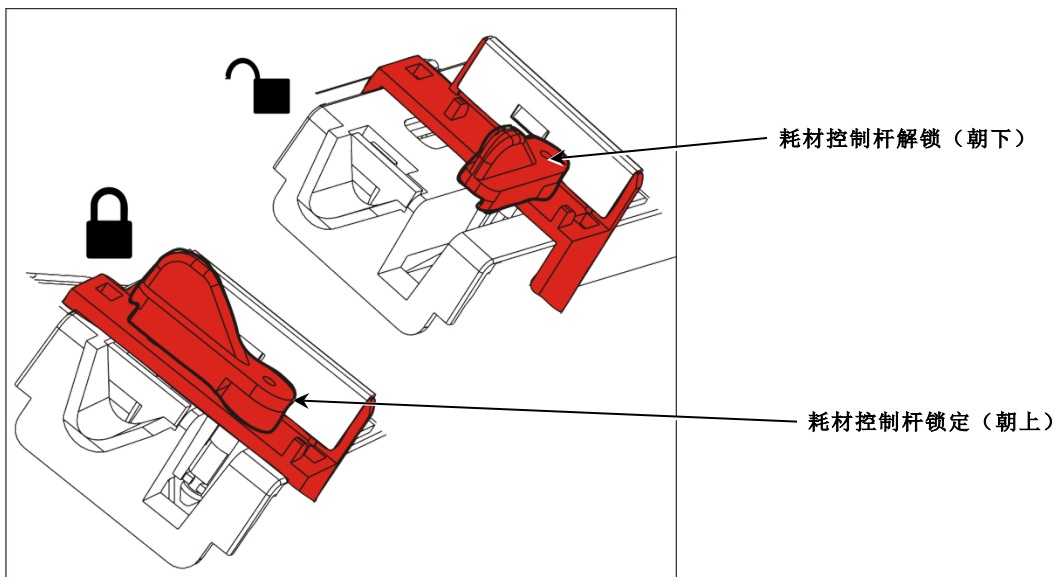


5. 将卷好的耗材放在耗材支架上。标签耗材可从顶部或底部展开；条码耗材应仅从底部展开（条码纸卷向内缠绕）。

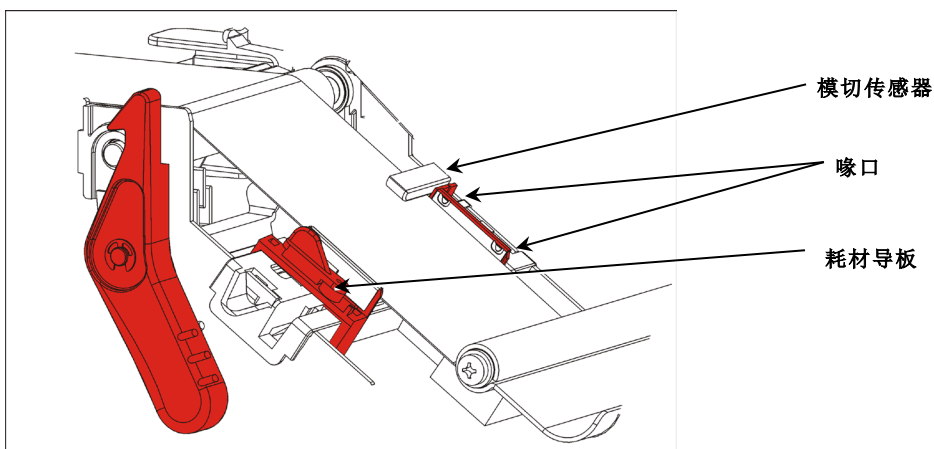


6. 将耗材送进拉杆下方然后进入耗材通道中。

7. 转动耗材控制杆，解锁耗材导板。

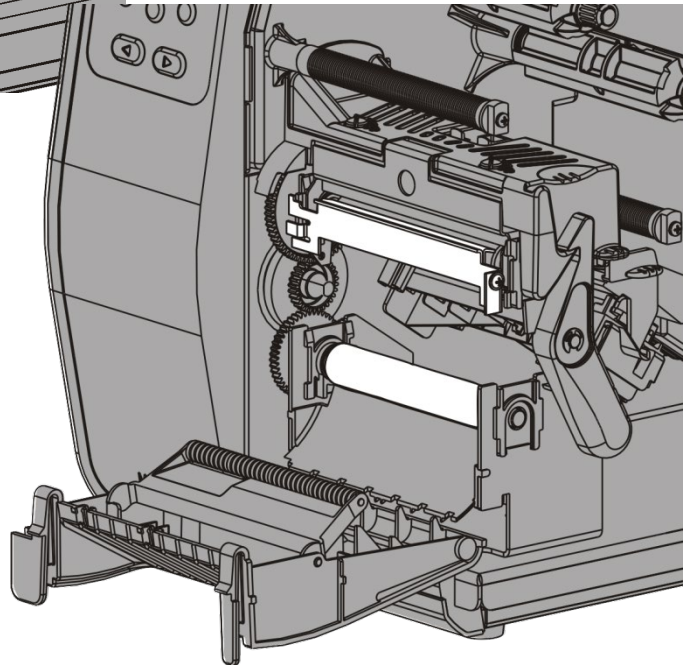
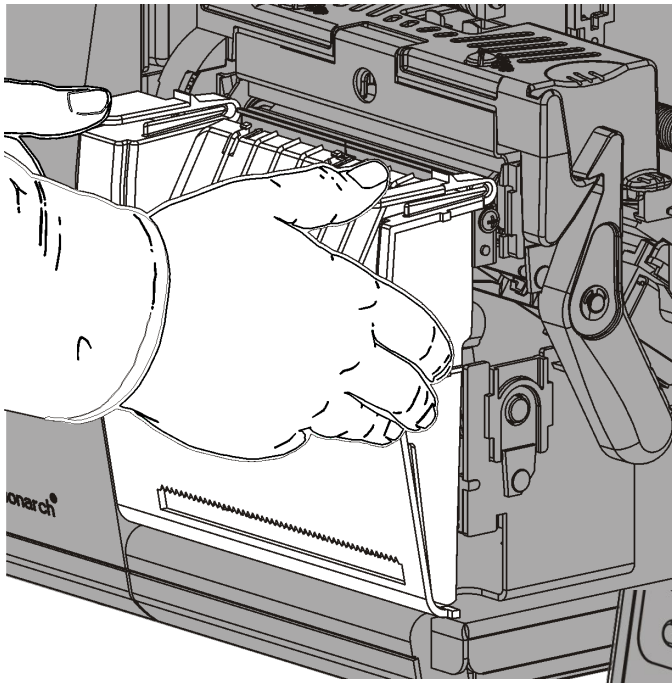


8. 将耗材穿过耗材通道，留出几英寸的耗材穿过打印机前部。将耗材卷入喙口和模切传感器的下面。



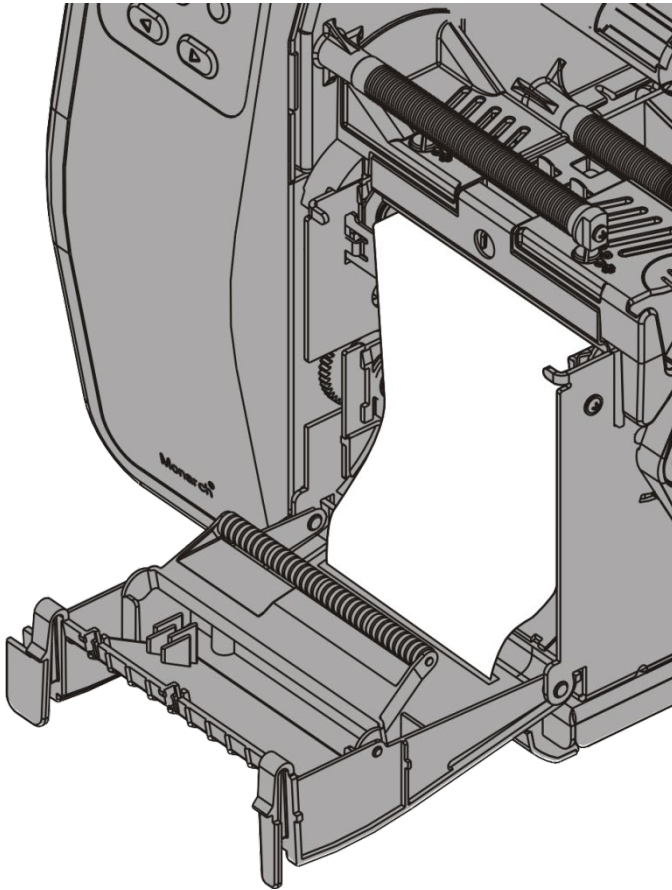
9. 调节耗材导板以适合您的耗材卷。转动耗材控制杆，将其锁定到位。

10.按下退纸盖扣打开打印机前部的退纸盖。



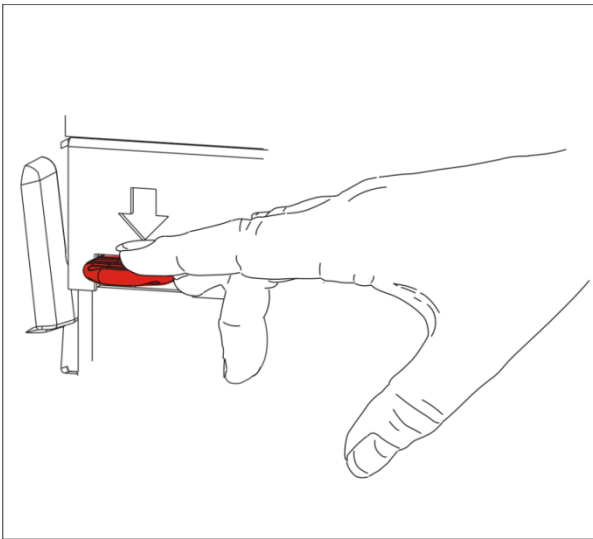
11.取下衬层从头算起 10 英寸长度上的标签纸.

12. 将衬纸穿过退纸盖的下部开口。

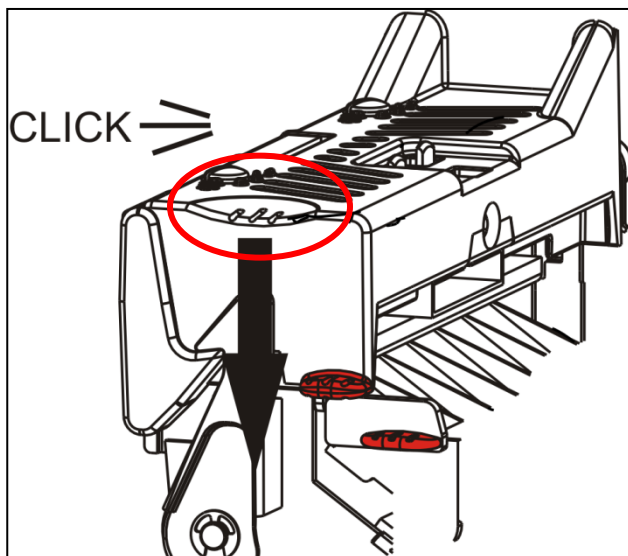


13. 关闭退纸盖。

14. 按下打印头释放杆。

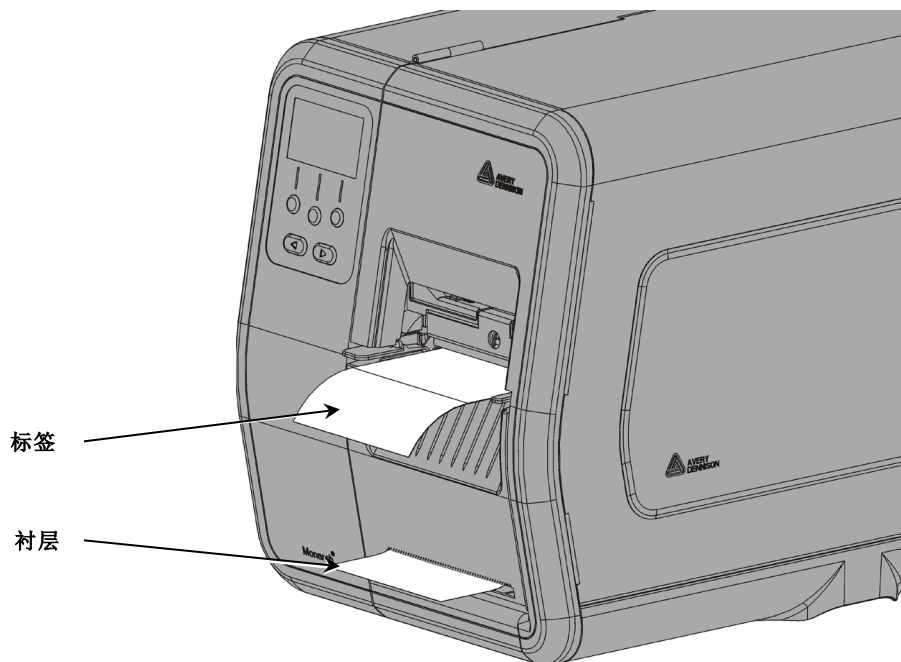


15. 关闭打印头装置直至您听到它卡入定位。



16. 关闭护盖。

17. 按FEED（进纸）将耗材定位在打印头下方。



说明：若要取下衬纸，将它向上拉跨越剥离边。

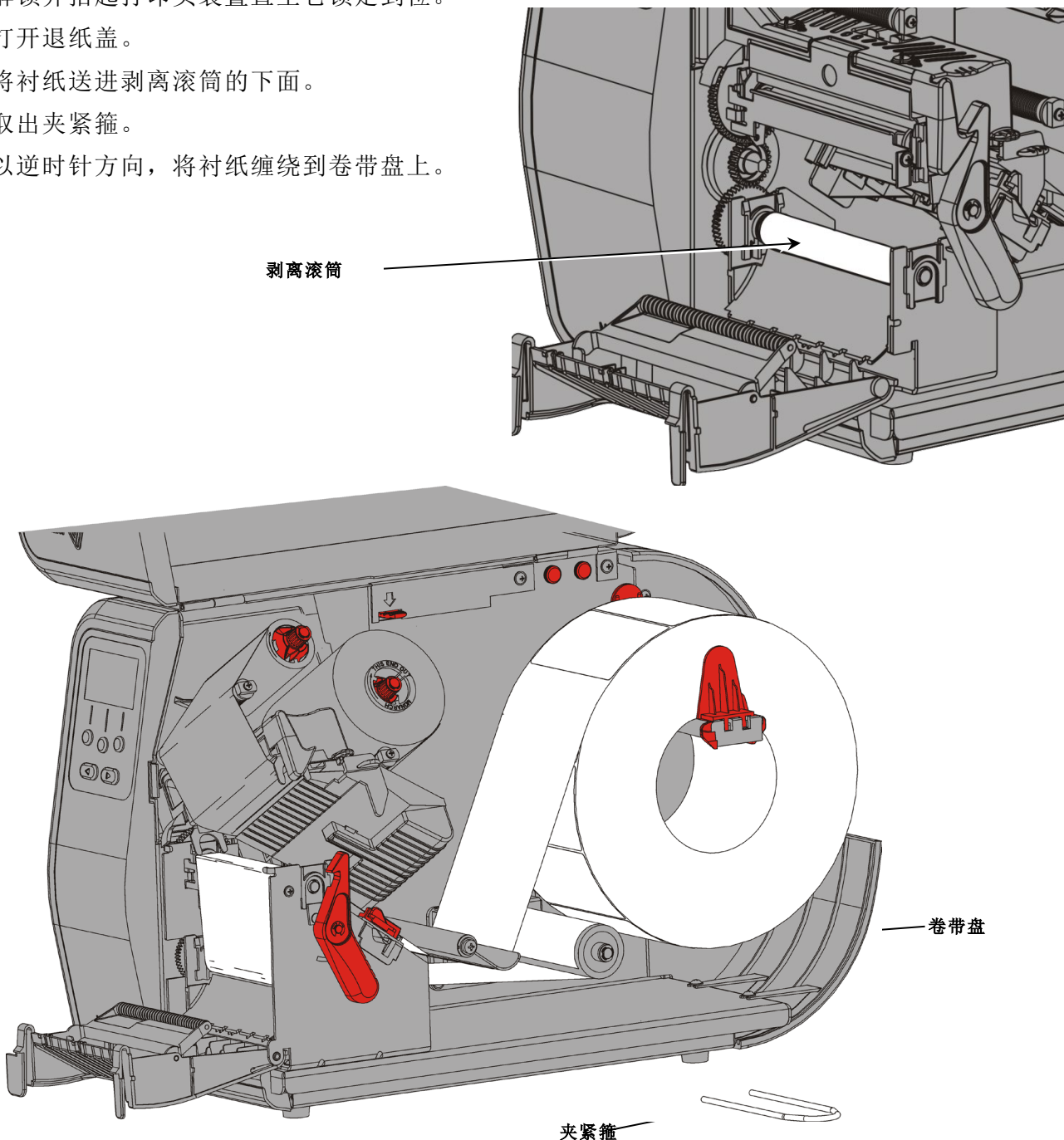
使用衬纸卷带盘在剥离模式下加载标签纸（可选）

在剥离模式下使用衬纸卷带。衬纸将在靠近耗材卷的卷带盘上收集。

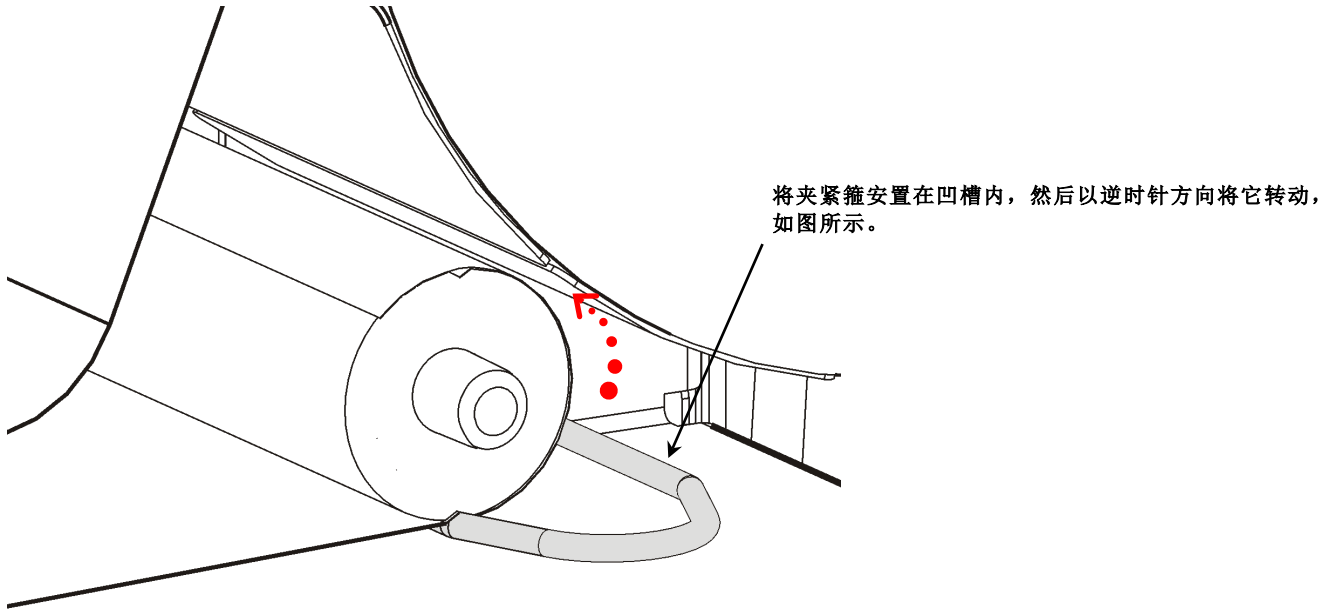
说明： 您的系统管理员必须将打印机设为衬纸卷带（送纸模式）。

取下衬纸从头算起18英寸长度上的标签纸。在剥离模式下加载耗材，留出至少18英寸的耗材穿过打印头。

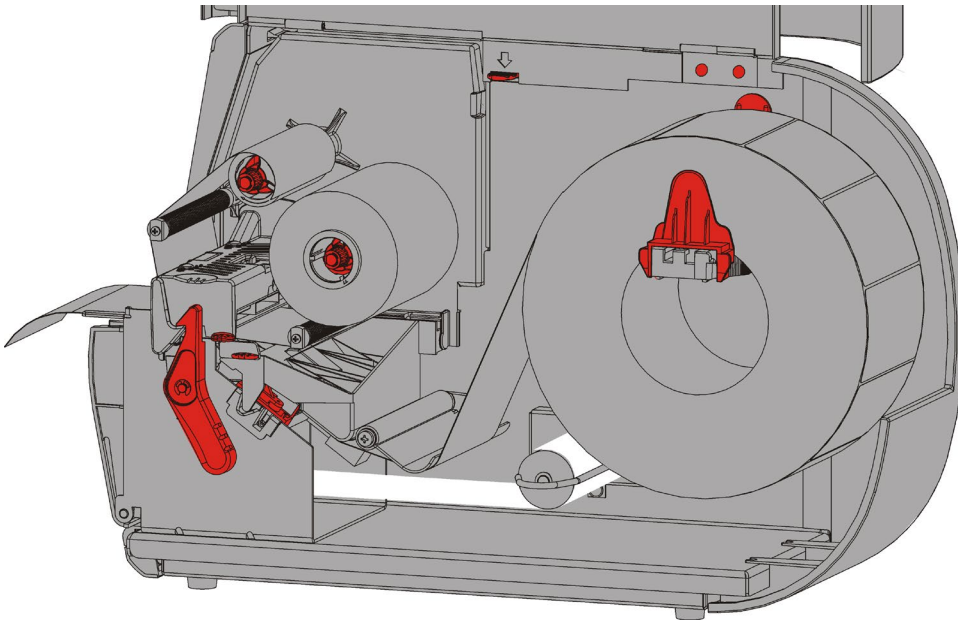
1. 解锁并抬起打印头装置直至它锁定到位。
2. 打开退纸盖。
3. 将衬纸送进剥离滚筒的下面。
4. 取出夹紧箍。
5. 以逆时针方向，将衬纸缠绕到卷带盘上。



6. 握住衬纸，同时将夹紧箍的一端放置在卷带盘的凹槽内。以逆时针方向，轻轻转动夹紧箍，直到另一端卡入相应的凹槽内。



7. 将夹紧箍轻轻完全滑入卷带盘。
8. 以逆时针方向转动卷带盘，消除衬纸的任何松弛部分。
9. 关闭打印头装置直至您听到它卡入定位。
10. 关闭退纸盖。



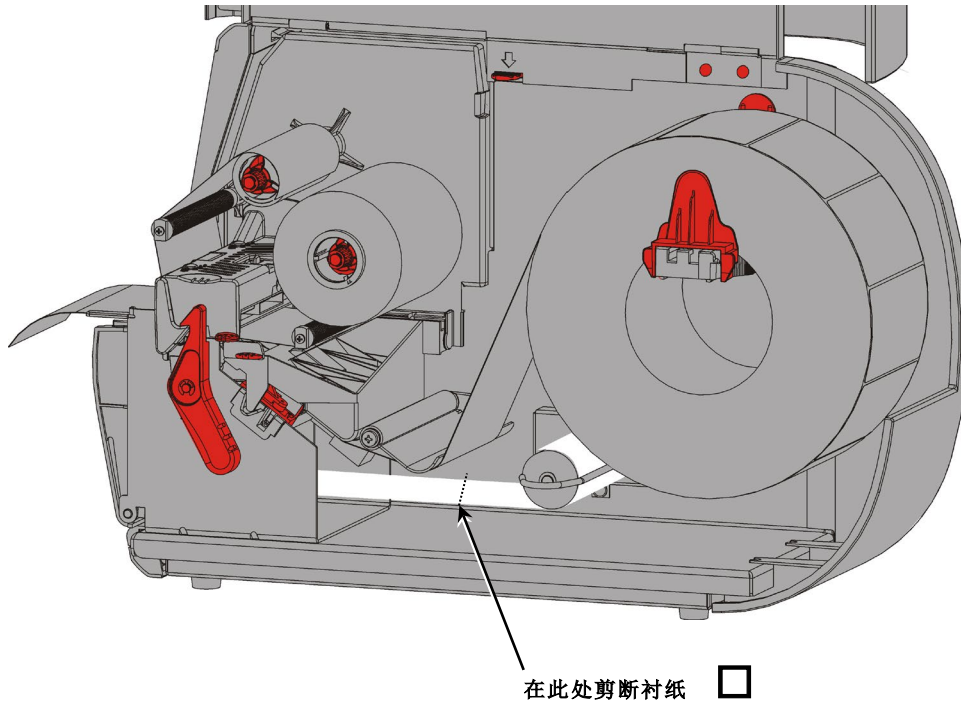
11. 关闭护盖。
12. 按FEED（进纸）将耗材定位在打印头下方。

取下装满的衬纸卷带辊

打印机会在衬纸卷带盘装满时提醒您。衬纸卷带盘可容纳大约半卷衬纸。

说明： 可以在卷带盘装满前取出衬纸。

1. 打开护盖。
2. 转动打印头锁门将打印头解锁。抬起打印头装置直至它锁定到位。
3. 打开退纸盖。
4. 将衬纸卷带夹紧箍轻轻拉出卷带盘。
5. 用剪刀剪断卷带盘前部的衬纸。



6. 从卷带盘取出衬纸。
7. 重新加载耗材，然后继续打印。

加载色带

本章说明如何加载色带。

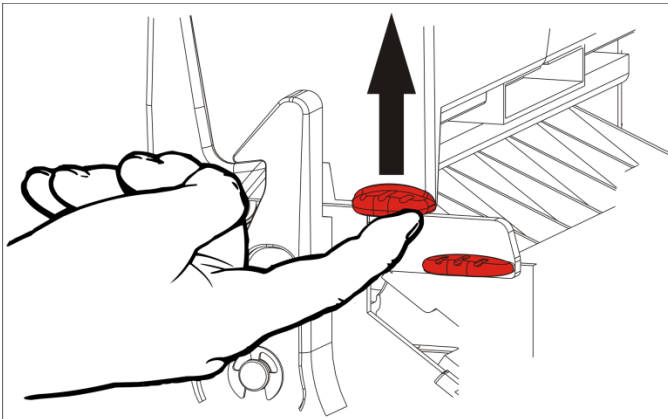
如果您使用热敏耗材，请不要加载色带。

您的系统管理员必须将打印机设置为使用色带。

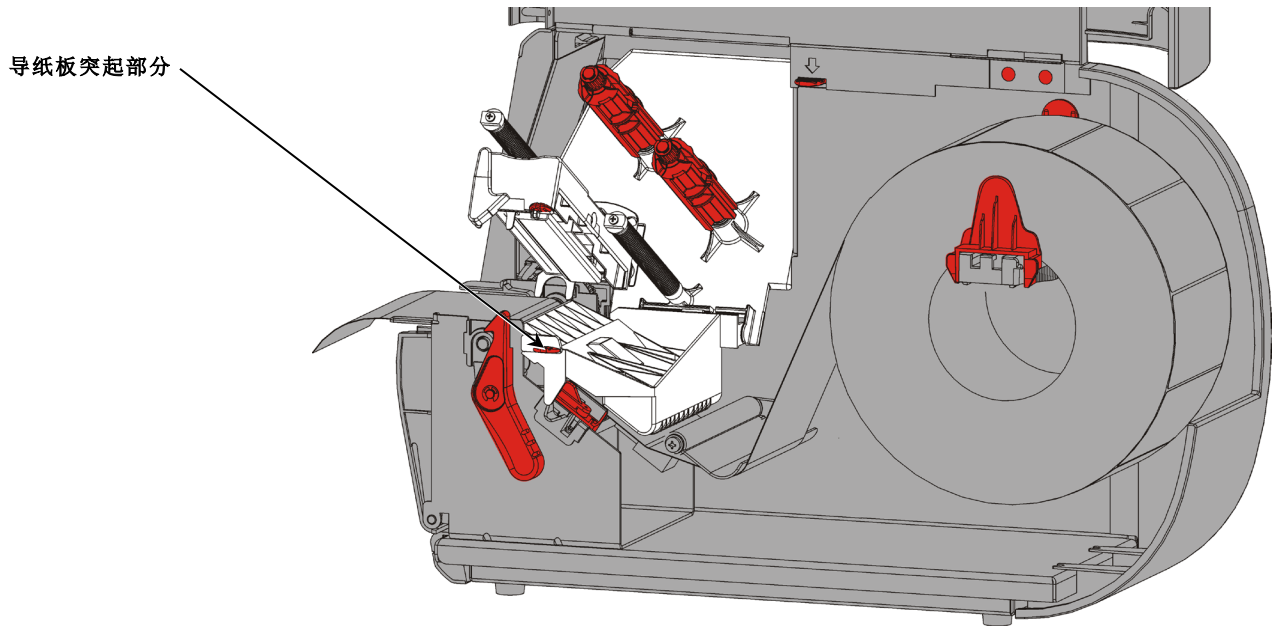
关于色带

- ◆ 色带芯只能从一个方向安装到色带盘上。
- ◆ 使用空白色带芯作为卷带芯。
- ◆ 额外的卷带芯可通过订购部件号11796120（2英寸）、11796130（3英寸）或11796140（4英寸）提供。
- ◆ 色带能以顺时针或逆时针方向转回。

1. 打开护盖。
2. 转动打印头锁闩将打印头解锁。
3. 抬起打印头装置直至它锁定到位。



4. 按下导纸板突起部分。

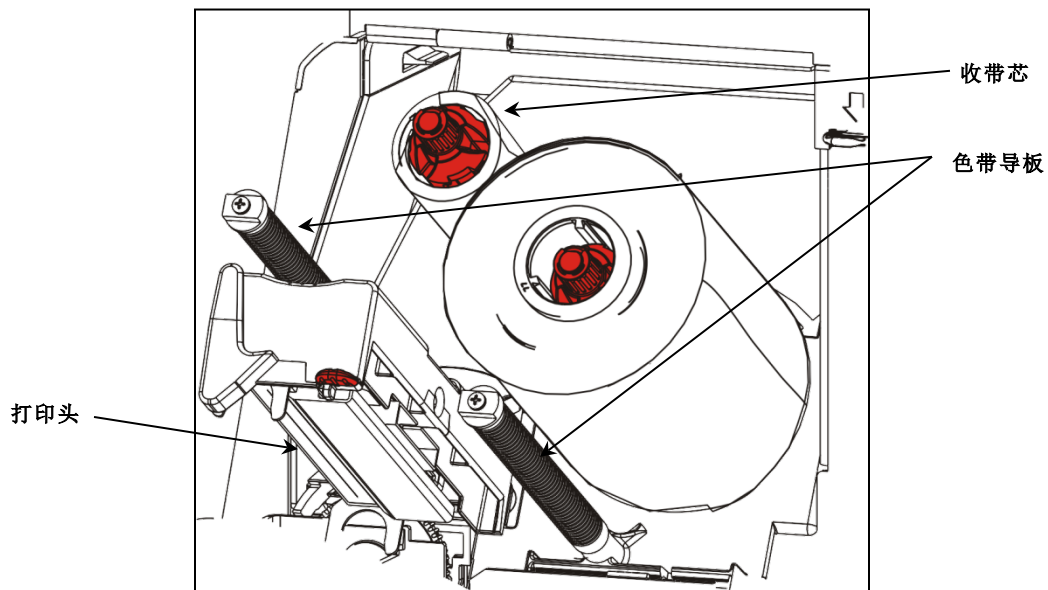


5. 将空的色带芯滑动到卷带盘上它所能达到的最远位置。

6. 从包装中取出新色带。不要折叠或挤压色带。

7. 将色带滑动到回卷筒上它所能达到的最远位置。从辊转回几英寸的色带。

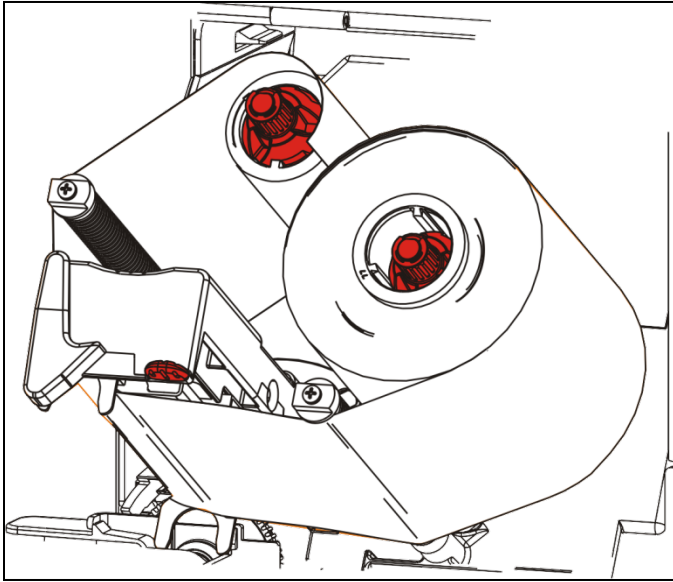
8. 将色带小心穿过两个色带导板周围和打印头下方。



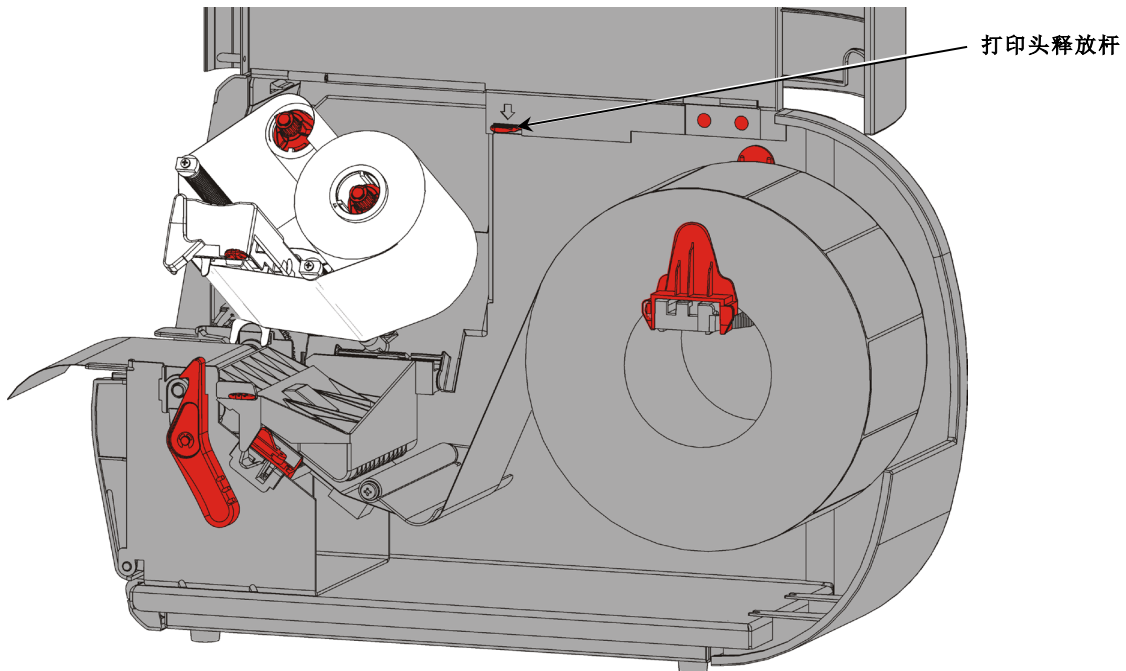
9. 调整色带，确保色带伸直，从中间穿过通道。

10. 使用色带空白片段的胶粘剂将其粘贴到卷带芯上。确定卷带盘上具有空的卷带芯。

11. 旋转卷带盘，直至色带的空白片段穿过打印头。

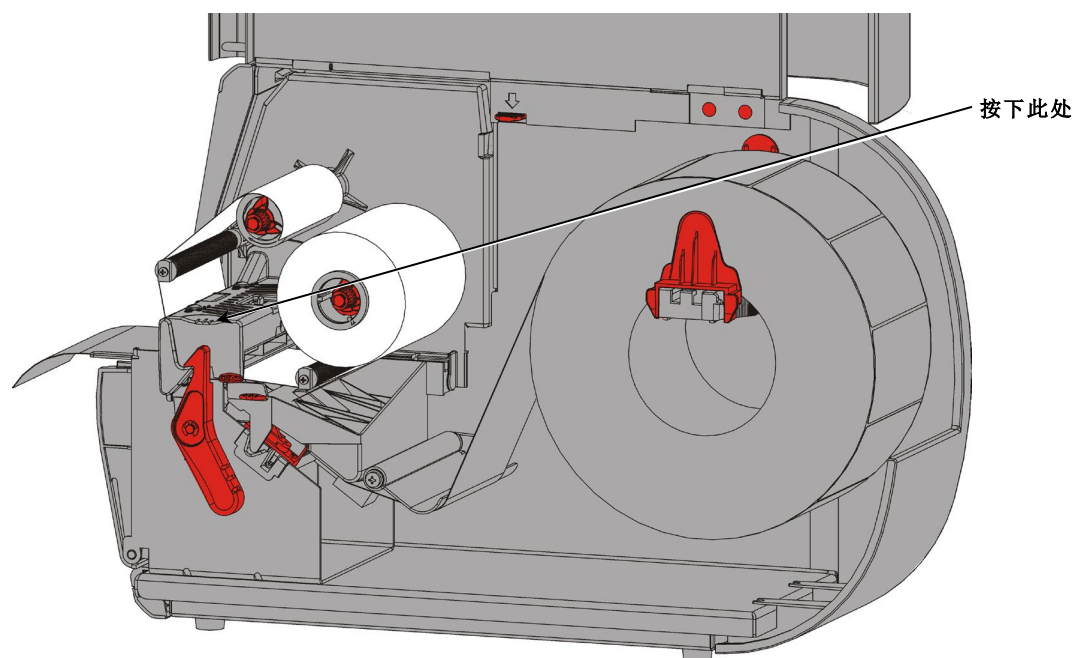


12. 转动卷带盘，直至色带在打印头的下面拉紧，消除色带的任何松弛部分。



13. 按下打印头释放杆。

14. 关闭打印头装置直至您听到它卡入定位。



15. 关闭护盖。

打印

本章说明如何

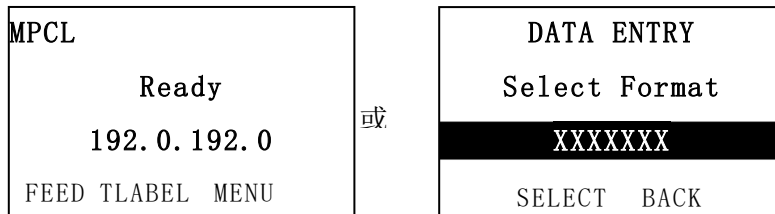
- ◆ 打印测试标签。
- ◆ 打印、暂停、取消和重复批作业。

当打印机接收打印数据时，批作业将会自动开始打印。您的系统管理员可以使用《袖珍参考手册》创建、存储和下载必要的数用来打印批作业。Monarch® MPCL™工具箱实用程序在我们的网站上提供。您也可以购买标签创建软件。

打印

打印之前

- ◆ 加载耗材
 - ◆ 将打印机连接到主机（PC或网络）
 - ◆ 确保打印机已准备就绪接收数据。
1. 开启打印机 - 当您看到以下画面即表示它已准备就绪：



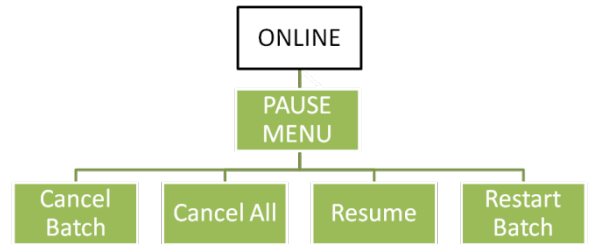
2. 下载格式和批作业。
3. 打印机将打印批作业（打印作业）。检查条码打印质量。

符合规格的条码具有完整的条、清晰的空间，以及细小字母数字字符的外观是完整的。符合规格的条码外观可能不如颜色太深的条码，但它具有最高的扫描速度。如果打印件太浅/太深或出现空隙，请参阅“[调节打印质量](#)”了解更多详情。



在打印时暂停

1. 按PAUSE（暂停）中断打印。LCD将显示绿色。



2. 按ENTER恢复打印当前的批作业或按□或□显示Pause Menu（暂停菜单）选项：

选择	以
取消批 (Cancel Batch)	取消当前打印的批作业。
全部取消 (Cancel All)	取消打印队列中所有的批（作业）。
Resume（恢复）	继续打印当前的批作业。
重启批 (Restart Batch)	从头开始打印暂停的批作业（使用原始数量）。

取消打印

在批作业打印时随时按ESCAPE（退出）或按PAUSE（暂停），选择Cancel Batch（取消批作业）并按ENTER。

重复批作业

开始打印新的批作业之前，您可以重新打印上一个批作业。该批作业可以是您已完成打印的上一个批作业，或在开始打印后取消的批作业。

1. 在Main Menu（主菜单）中，按□或□直至您看到



2. 按ENTER重新打印上一个批作业。数字将会递增直到完成打印整个批作业。

保养与维护

本章为您说明如何

- ◆ 清除标签卡纸和清洁打印机。
- ◆ 更换打印头。

小心： 请勿使用锋利的物体清洁打印头或用您的手指触摸打印头。否则可能导致打印机损坏且需要支付检修费用。

清除标签卡纸

当发生卡纸时，您将会看到



若要清除卡纸，请执行以下操作：

1. 关闭护盖和打印头装置。
2. 如果需要，可卸下标签纸卷和色带。
3. 取出卡住的标签。
4. 重新加载标签纸卷和/或色带。
5. 关闭打印头装置。
6. 按**ENTER** 清除错误。
7. 按**FEED**（进纸）将耗材定位在打印头下方。

清洁

定期清洁打印机的外部（外壳和键盘）和内部（打印头、剥离杆、传感器和压纸滚筒）。

清洁外部

使用异丙醇和去离子水的混合物清洁打印机的外部；我们建议使用预湿湿巾。

请勿使用其他清洁剂/清洁剂，它们可能会使塑料变质并导致打印机故障。

请勿将液体喷洒在打印机上，液体可能会进入打印机内部并损坏电子设备。

不正确的清洁方法和材料可能会导致故障，这些故障不在保修范围内。

清洁内部

清洁打印头、剥离杆、传感器和压纸滚筒：

- ◆ 当耗材通道中聚积了任何粘合剂时。
- ◆ 在打印大约3卷热转印/热敏耗材或1卷色带之后。
- ◆ 如果打印机处于极度肮脏、炽热或潮湿的环境，则应该每天清洁。
- ◆ 如果打印件上出现如下所示的空隙或条纹。

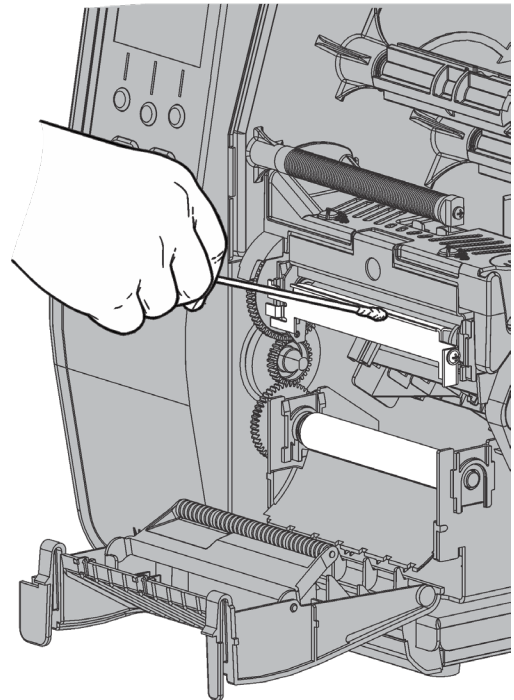
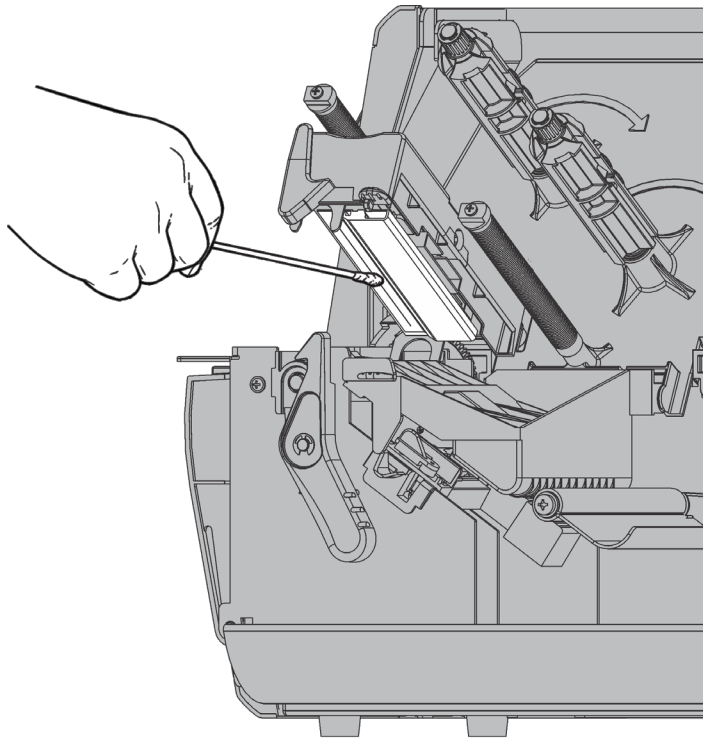


空隙



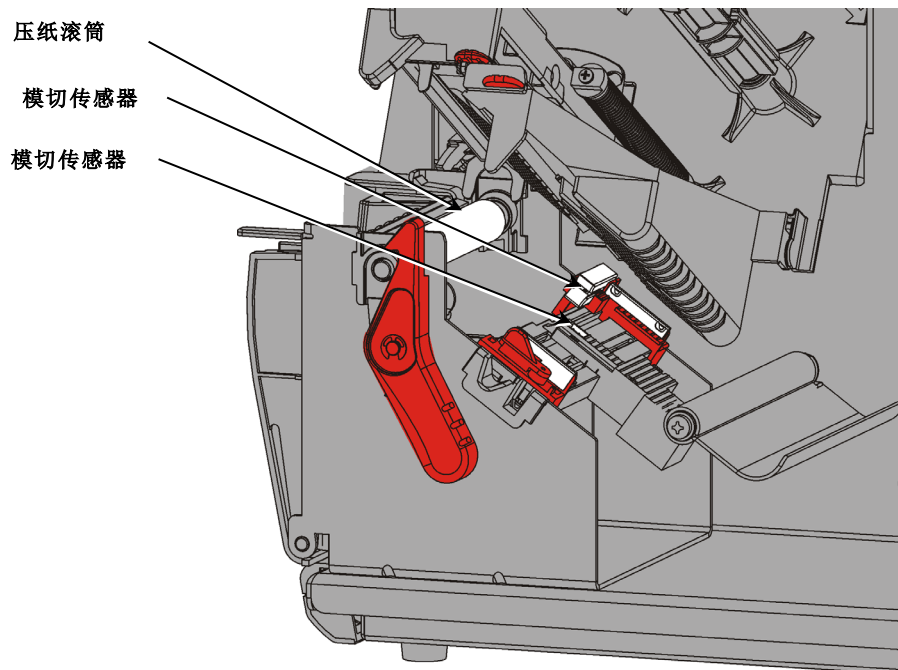
条纹

1. 关闭打印机电源，打开护盖和打印头装置。
2. 卸下耗材卷和色带。
3. 按下退纸盖扣打开打印机前部的退纸盖。
4. 使用压缩气体喷射耗材通道和传感器，清除纸尘和碎纸片。
5. 当您在清除卡住的标签后看到显著的粘合剂积聚，剥离滚筒，用蘸有异丙醇的棉签清洁打印头、剥离杆、传感器和压纸滚筒。



说明： 如果打印头极脏或者打印出的标签上出现条纹，可使用打印头清洁带(120350)。

6. 用手指滚动压纸滚筒，确保彻底清洁。



7. 打印机晾干后，重新加载色带和耗材卷。

8. 牢牢按压退纸盖将它关闭。两侧的锁闩将卡入到位。

9. 关闭打印头装置和护盖。

10. 开启打印机。

11. 按FEED（进纸）将耗材定位在打印头下方。

更换打印头

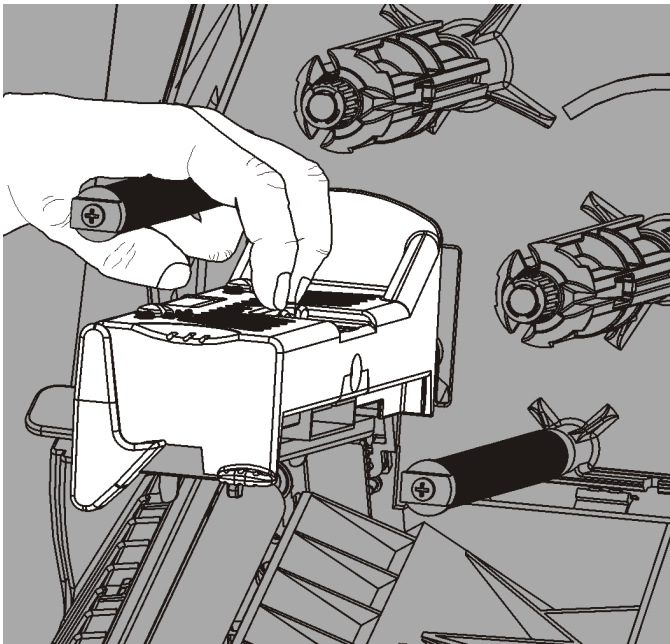
当打印头损坏或磨损时，请予以更换。

小心： 静电会损坏打印头。在接触打印头之前，触摸金属物质，如打印机的金属基座，使身体接地。操作前清洁打印头，去除接触时留下的任何盐或油质。

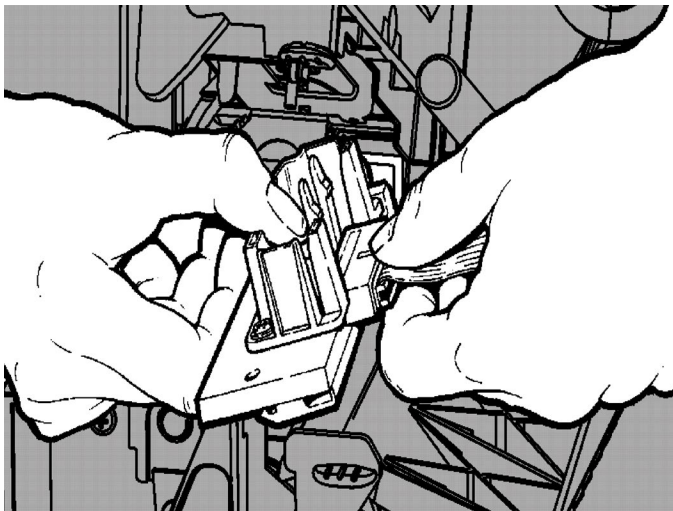
1. 关闭打印机。
2. 打开护盖。
3. 转动打印头锁闩将打印头解锁。
4. 抬起打印头装置直至它锁定到位。
5. 卸下色带和耗材。
6. 向前按下两个打印头装置锁闩。打印头将落下。

错误#768
检查打印头

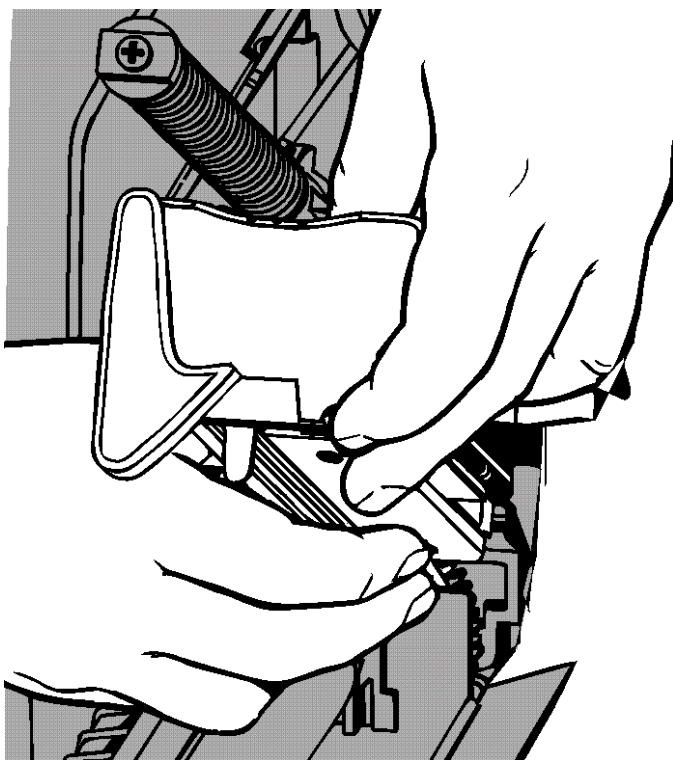
ENTER ESCAPE



7. 小心从打印头拔下电缆。
8. 将电缆小心插入新的打印头。



9. 将新的打印头与扣片对齐。
10. 将打印头卡入定位。



说明： 确保打印头电缆没有接触色带卷。

11. 用蘸有异丙醇的棉签清洁新的打印头。
12. 让打印头充分晾干，然后重新加载耗材。
13. 关闭打印头装置和护盖。
14. 开启打印机。
15. 按FEED（进纸）将耗材定位在打印头下方。

本章说明如何调节打印质量并包含基本故障排除信息。

如果您需要致电技术支持中心，请先打印一个测试标签。有关详细信息，请参阅第1章中的“打印测试标签”。

调节打印质量

许多因素会影响打印质量：耗材的类型、打印速度、打印对比度和打印机应用程序的类型。打印机支持热转印和热敏耗材。耗材的类型应匹配打印机的应用程序。

- ◆ 如果您想要以高速打印，请使用高级耗材。
- ◆ 根据所需的吞吐量和打印质量选择打印速度。如果打印质量是更重要的考量，则降低打印速度。较低的打印速度可提高标签的打印质量。如果吞吐量是更重要的考量，则提高打印速度。
- ◆ 如果打印质量太亮或太暗，可调节打印对比度或打印头压力盘。

设置打印对比度

重要的是，打印对比度设置必须正确，因为它会影响条码扫描的效果和打印头的使用寿命。

若要调节打印对比度，请执行以下操作：

1. 按MENU（菜单）。
2. 按←或→直至您看到SETUP（安装）。按SELECT（选择）。
3. 按←或→直至您看到CONTRAST（对比度）。按SELECT（选择）。



4. 按CHANGE（更改）。画面上将显示当前设置。



5. 按←或→增加或减少对比度。增加对比度设置可使打印件变深；减少对比度设置则可使打印件变浅。

说明： 按左边的功能按钮可更改数量（可调节以按1、10或100更改）。

6. 看到您需要的对比度设置时，按SET（设置）以保存。
7. 按BACK（返回）直至您看到“Ready”（就绪），然后按SELECT（选择）。

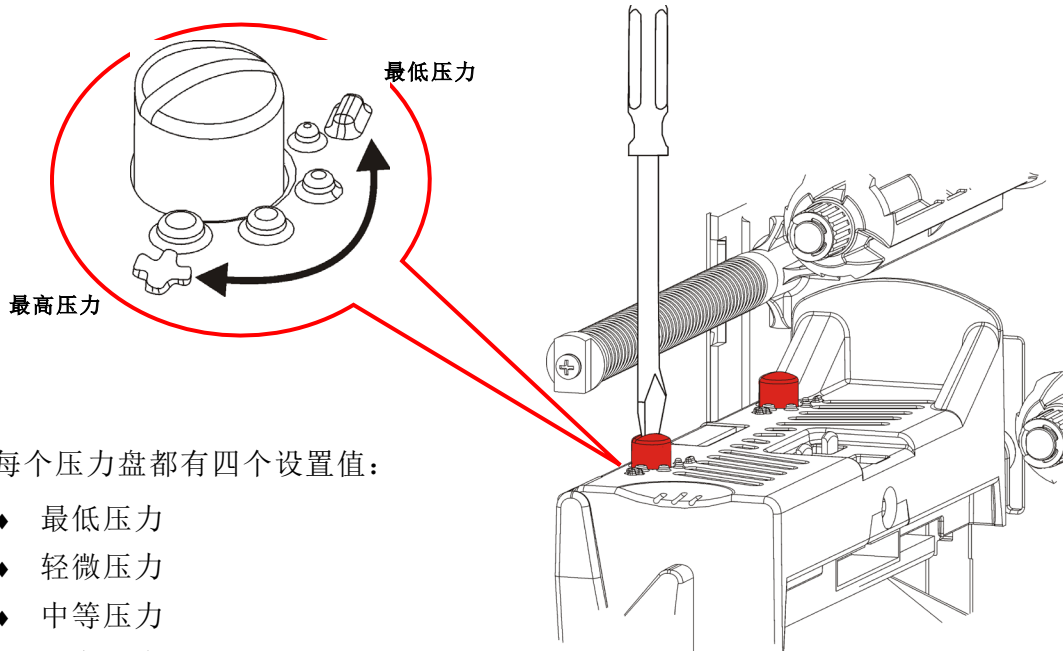
调节打印头压力盘

两个压力盘分别位于打印头装置的两侧。使用硬币或一字螺丝刀，根据耗材的宽度调节压力盘。
“开箱即用”（默认设置为）的设置最低压力，这在大多数情况下提供了最佳的打印。

如果您看到污迹、色带起皱，或打印质量不良，可调节打印头压力盘。

说明： 两个压力盘必须设于同个位置。

旋钮设为最低压力调节（旋钮向上）。

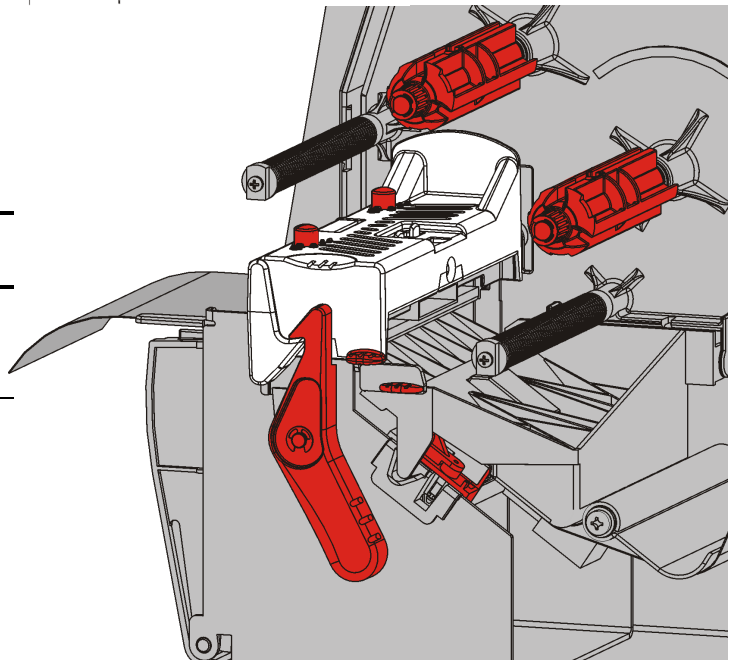


每个压力盘都有四个设置值：

- ◆ 最低压力
- ◆ 轻微压力
- ◆ 中等压力
- ◆ 最高压力

遵循以下指导调节打印头压力。
检查打印质量并在必要时重复。

耗材宽度	压力盘设置
宽耗材 (> 2英寸)	增加两个压力盘一个步幅
窄耗材 (≤ 2英寸)	减少两个压力盘一个步幅



故障排除

以下信息可用于解决一些常见问题。

故障	解决办法
不能打印。	检查耗材。 检查色带。 按Feed（送纸）。 检查主机的连接。
不能送纸。	检查耗材。 检查色带。 清除卡纸。 完全关闭打印头。
打印数据不完整。	清洁打印头。 重新发送批作业（打印作业）。
打印件上出现较浅/较深打印或空隙。	清洁打印头。 更换耗材。 调节打印对比度。请参阅“ 设置打印对比度 ”。 调节打印头压力盘。请参阅“ 调节打印头压力盘 ”。 检查色带。
串行条码打印件出现空隙或无法打印。	调节打印对比度。请参阅“ 设置打印对比度 ”。 您的系统管理员可将打印速度更改为2.5 IPS。
衬纸裹住压纸滚筒。	清除卡纸。 清洁压纸滚筒。 长时间不使用打印机时，使打印头处于未闭锁状态。
空白的标签打印件。	让您的系统管理员检查格式。它可能未设计用于所加载的耗材尺寸。

如果无法解决问题，请致电客户服务中心。

错误消息

如果您无法清除错误或看到下面未列出的错误，请联系您的系统管理员。

许多这些错误需要您的系统管理员解决。

错误 #756

加载耗材

ENTER ESCAPE

错误	解决办法
411	确保打印机的通信值与主机的通信值完全一致。
614	检查数据封包中是否存在无效字符。咨询您的系统管理员
616	标签上的条码无法打印。咨询您的系统管理员。 检查/更换打印头。
703 704	检查/加载耗材。打印机的耗材类型必须匹配所加载的耗材。例如，打印机设为模切耗材，但加载了黑标耗材。
741 743	检查耗材加载和Monarch® RFID打印机设置实用程序中的设置。
750	关闭打印机，使打印头冷却。
751 752 753	检查/加载耗材。 按 ENTER 继续打印。 清洁传感器。
754	检查/加载色带。按 ENTER 继续打印。
755	关闭打印头以继续。
756	加载耗材。 按 ENTER 继续打印。
758	检查标签纸是否卡住，清理耗材通道，或者重新加载耗材。如果您在按需模式下太快取出标签，则可能会发生此错误。
763	等待分配标签纸。按 FEED （进纸）。
765 768	检查/更换打印头。按 ENTER 以继续。
785 786	从卷带芯取出衬纸。重新加载用于衬纸卷带的耗材。按 ENTER 以继续。

说明： 如果上述解决方法无法清除错误，请关闭打印机，等待数秒，然后重新开启打印机。

规格

打印机

高度:	13.8 英寸 (351.1 毫米)
宽度:	11.6 英寸 (293.5 毫米)
深度:	21.7 英寸 (550.8 毫米)
重量:	33 磅 (15 千克)
装运重量:	38 磅 (17.3 千克)
电源:	100-240 V _{AC} , 50-60Hz
功耗:	空闲 - 8.11W @ 115V / 7.5W @ 230V 睡眠 - 4.0W @ 115V / 4.0W @ 230V 带 RFID/WIFI 空闲 - 7.3W @ 115V / 6.1W @ 230V 睡眠 - 4.5W @ 115V / 3.9W @ 230V
运行限制:	热转印 (色带): 40°至 95°F (4°至 35°C) 热敏: 40°至 104°F (4°至 40°C) 存储: 15°F 至 120°F (-10°C 至 49°C) 湿度: 5%至 90%, 非冷凝
打印头:	热敏, 4.09 英寸 (103 毫米) 宽 203 dpi (每毫米 8.0 点)
打印方法:	热转印 (色带) 或热敏
打印速度:	2.5 ips (64 mm)默认用于所有串行条码, 4.0 ips (102 mm)、6.0 ips (152 mm)、8.0 ips (203mm)、10.0 ips (254 mm)或 12.0 ips (305 mm)
最大打印区:	4.09 英寸 x 20.0 英寸 (102 毫米 x 508 毫米)

耗材 (介质)

耗材宽度:	标签和条码纸, 最小 0.75 英寸 (19 毫米) 标签和条码纸, 最大 4.32 英寸 (108 毫米)
耗材长度:	非剥离模式, 最小0.32英寸 (8毫米) 剥离模式, 1.50英寸 (38毫米) 标签和条码纸, 最大 17.5 英寸 (444.5 毫米) 最大 20 英寸 (508 毫米) 条码纸, 最小0.75英寸 (19毫米) 裁切条码纸, 最小1.2英寸 (30毫米)
总厚度:	5 至 14 密耳
最大卷轴直径:	9.375 英寸 (238 毫米)
耗材芯:	最小 3.0 英寸 (76 毫米) 最大 4.0 英寸 (101.6 毫米)

有关字串标牌的规格, 请参阅《系统管理员指南》。

色带

请勿将色带存放在阳光下、高温或湿度重的地方。

色带类型： 标准（蜡，高速）
 高级（蜡树脂，TUFF-MARK®树脂）

色带宽度：	配合最大耗材宽度使用
1.5英寸（38毫米）	1.3英寸（33毫米）
1.8英寸（46毫米）	1.5英寸（38毫米）
2.3英寸（58毫米）	2.0英寸（51毫米）
3.3英寸（84毫米）	3.0英寸（76毫米）
4.3英寸（110毫米）	4.0英寸（102毫米）

说明： 使用宽度大于耗材的色带。

色带长度： 23,600英寸（600米）



Avery Dennison Asia
No. 7 Chun Ying Street
Tseung Kwan O Industrial Estate
New Territories, Hong Kong

ASIA +852 2372 3169

<http://identificationsolutions.averydennison.com/ADTP1>