

РУКОВОДСТВО ОПЕРАТОРА



TABLETOP PRINTER

1

На каждое изделие и программу предоставляется письменная гарантия, которая является единственной гарантией для клиента. Компания Avery Dennison Corp. оставляет за собой право в любое время и без предварительного уведомления вносить изменения в изделия, программы и в ассортимент предлагаемых изделий. Компания Avery Dennison Corp. сделала все возможное для того, чтобы представить в этом руководстве полную и точную информацию; тем не менее Avery Dennison Corp. не несет ответственности за какие-либо ошибки или неточности. Все исправления и дополнения будут внесены при выходе следующего выпуска настоящего руководства.

©2015 Avery Dennison Corp. Все права защищены. Ни одна часть этой публикации не может воспроизводиться, передаваться, храниться в системе поиска или переводиться на другой язык в любой форме и любыми средствами без предварительного письменного разрешения компании Avery Dennison.

Торговые марки

Monarch® и MPCL являются торговыми марками компании Avery Dennison Retail Information Services LLC. Avery Dennison® является торговой маркой Avery Dennison Corp.



СОДЕРЖАНИЕ

| | |
|--|------------|
| ПРИСТУПАЯ К РАБОТЕ..... | 1-1 |
| Назначение | 1-1 |
| Общие сведения о принтере | 1-1 |
| Подключение кабеля питания | 1-3 |
| Установка соединения | 1-3 |
| Панель управления..... | 1-4 |
| Выбор функции | 1-4 |
| Существующие функции | 1-5 |
| Задержка режима ожидания..... | 1-5 |
| Выбор языка принтера | 1-5 |
| Печать пробной этикетки | 1-5 |
| ЗАГРУЗКА ПЕЧАТНЫХ НОСИТЕЛЕЙ | 2-1 |
| Использование бирок с петельками | 2-1 |
| Загрузка этикеток или наклеек | 2-2 |
| Для бирок с петельками | 2-4 |
| Для этикеток, сфальцованных гармошкой | 2-4 |
| Заправка этикеток для режима печати с отделением подложки (дополнительно)..... | 2-7 |
| Заправка этикеток для режима печати с отделением подложки с приемником подложки (дополнительно)..... | 2-13 |
| Удаление полного приемного рулона подложки..... | 2-15 |
| ЗАПРАВКА ПЕЧАТАЮЩЕЙ ЛЕНТЫ..... | 3-1 |
| О печатающих лентах..... | 3-1 |
| ПЕЧАТЬ | 4-1 |
| Печать..... | 4-1 |
| Приостановка во время печати | 4-2 |
| Отмена печати..... | 4-2 |
| Повторение пакета | 4-2 |
| УХОД И ТЕХНИЧЕСКОЕ ОБСЛУЖИВАНИЕ | 5-1 |
| Устранение замятий этикетки..... | 5-1 |
| Чистка | 5-1 |
| Замена печатающей головки..... | 5-4 |
| УСТРАНЕНИЕ НЕИСПРАВНОСТЕЙ..... | 6-1 |
| Настройка качества печати | 6-1 |
| Настройка контрастности печати | 6-1 |
| Регулировка давления печатающего узла с помощью лимбовых регуляторов..... | 6-2 |
| Устранение неисправностей | 6-3 |
| Сообщения об ошибках..... | 6-4 |
| СПЕЦИФИКАЦИИ | A-1 |
| Принтер..... | A-1 |
| Печатные носители (носители) | A-2 |
| Печатающая лента | A-2 |

ПРИСТУПАЯ К РАБОТЕ

Настольный принтер Avery Dennison® Monarch® 1 печатает этикетки и наклейки, используя технологию термопереноса (лента) и прямой термальной печати. Принтер печатает этикетки непрерывно (на одной ленте) или по требованию (по одной этикетке за раз). Можно печатать на печатных носителях с отверстиями, на штампованной бумаге, носителях с черными метками или на непрерывном носителе (не индексированном).

В этой главе рассказывается о том, как:

- ◆ подсоединить кабель питания и кабель связи;
- ◆ использовать панель управления принтера.

В комплект поставки включены кабель питания и приемный сердечник для ленты (может уже быть в приемной бобине). Сохраните коробку и упаковочные материалы на тот случай, если понадобится ремонт принтера.

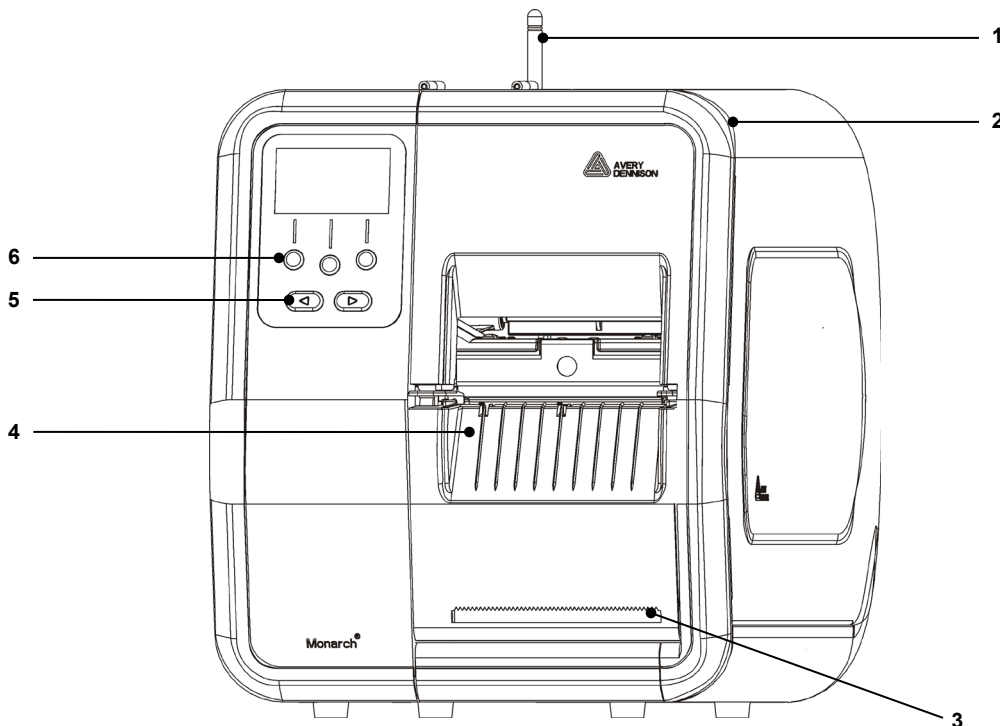
Примечание: ознакомьтесь с *Документацией по вопросам безопасности*, прилагающейся к принтеру, и информацией о нормативных требованиях, размещенной на нашем сайте.

Назначение

Это *Руководство оператора* предназначено для тех, кто печатает и приклеивает этикетки.

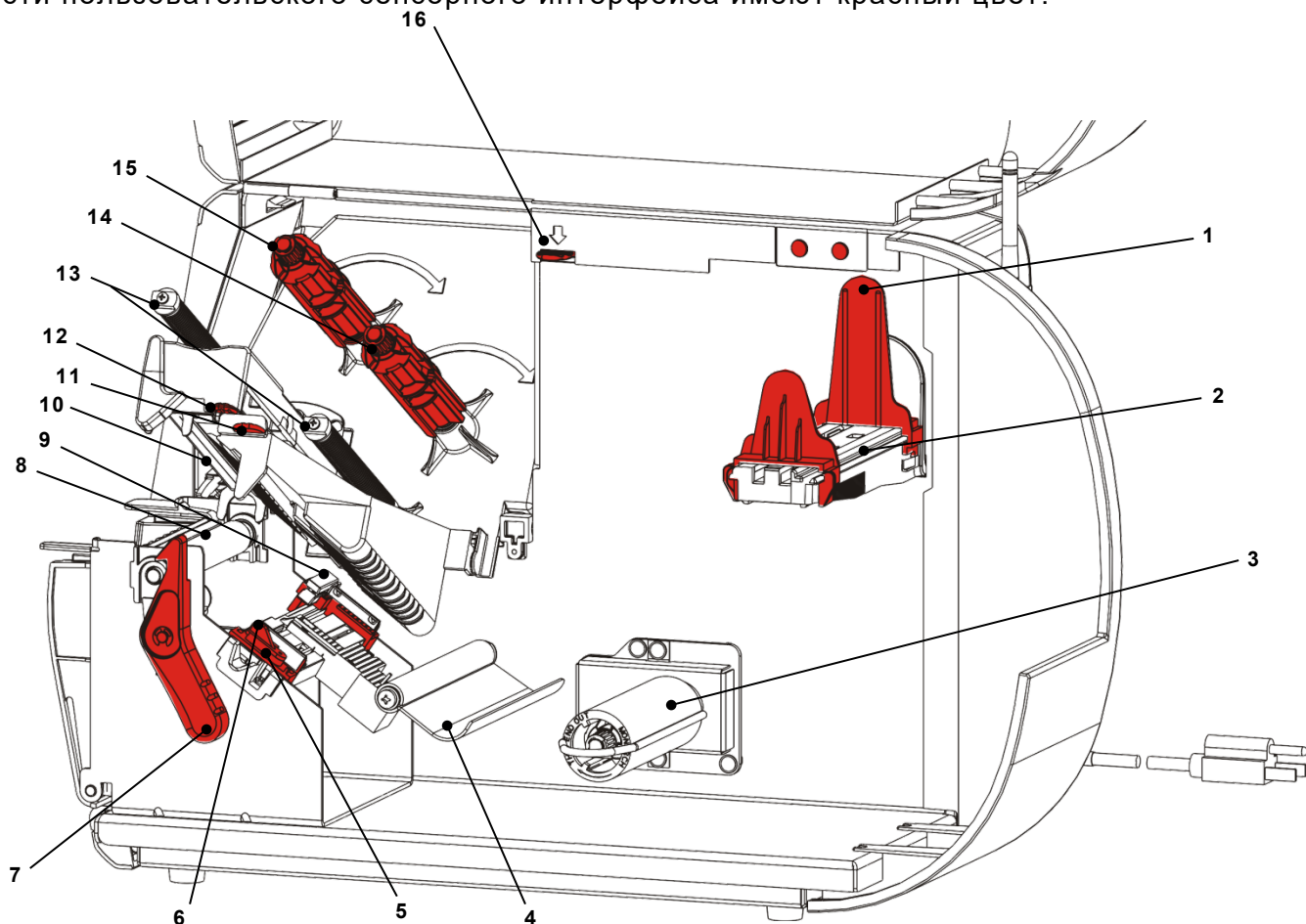
Для выполнения расширенной настройки принтера (конфигурирование принтера, изменение параметров RFID) см. *Руководство системного администратора*.

Общие сведения о принтере



| | | | |
|---|---------------------------|---|------------------------|
| 1 | Антенна, если установлена | 4 | Крышка выходного лотка |
| 2 | Крышка | 5 | Кнопки навигации |
| 3 | Отрывной контур подложки | 6 | Функциональные кнопки |

Части пользовательского сенсорного интерфейса имеют красный цвет.



| | | | |
|---|---|----|--|
| 1 | Направляющие ролики | 9 | Датчик высечки |
| 2 | Держатель печатного носителя | 10 | Печатающая головка |
| 3 | Приемная бобина подложки (дополнительно) | 11 | Зажим отклонителя |
| 4 | Штанга для регулирования натяжения | 12 | Зажим печатающего узла |
| 5 | Направляющие печатного носителя | 13 | Направляющие ленты |
| 6 | Ручка печатного носителя | 14 | Бобина для ленты |
| 7 | Защелка печатающей головки | 15 | Приемная бобина для ленты |
| 8 | Опорный валик | 16 | Ручка освобождения печатающего узла |

Подключение кабеля питания

Напряжение питания автоматически переключается между 115 В и 220 В. Настройка оператором не требуется.

1. Вставьте кабель питания в место подключения, расположенное на задней панели принтера. Включите другой конец кабеля питания в электрическую розетку с заземлением.

Примечание: Используйте только сертифицированный кабель питания, имеющий надлежащее напряжение, стандартное для страны установки принтера. Если возможны перепады напряжения и (или) нарушение энергоснабжения, мы рекомендуем воспользоваться сертифицированным фильтром бросков, имеющим надлежащее напряжение, стандартное для страны установки принтера.

2. Включите принтер. Нажмите (I) чтобы включить, а (O) - чтобы выключить принтер.

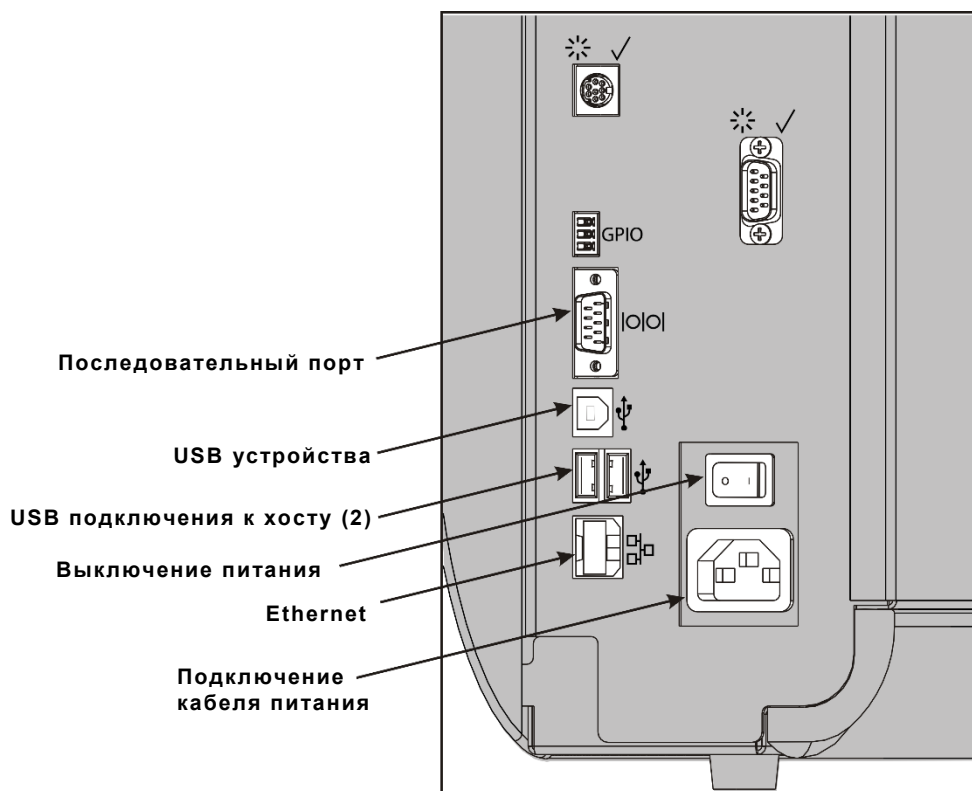
Установка соединения

Прежде чем начать печать, убедитесь в том, что печатный носитель загружен, принтер подсоединен к хосту (ПК или сети) и готов к приему данных.

Принтер может установить соединение через последовательный порт, порт USB, порт Ethernet или установить беспроводное соединение (дополнительно). Прежде чем принтер сможет принимать от хоста задания печати, необходимо:

- ◆ соединить принтер и хост кабелем связи или установить беспроводное соединение;
- ◆ на принтере задать такие же значения параметров связи, что и на хосте (это могут делать только системные администраторы).

Спросите своего системного администратора, какой способ соединения следует использовать.



Для последовательного соединения:

Закрепите последовательный кабель с помощью соединительных винтов. Убедитесь в том, что на принтере и на хосте значения параметров связи совпадают. Значения параметров принтера по умолчанию: 9600 бодов, 8-битовый кадр данных, 1 стоповый бит, без контроля по четности, управление потоком DTR.

Для соединения через USB:

У принтера есть три порта USB 2.0. Драйверы доступны на нашем сайте.

Порт устройства Подключите к ПК и передайте данные

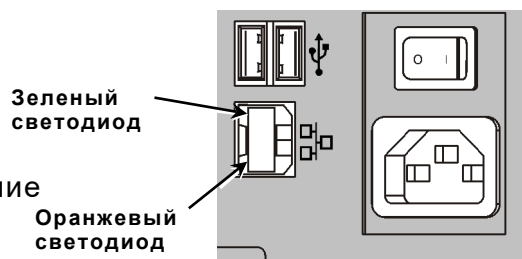
Порты подключения к хосту (2) Подключите внешние устройства: клавиатуру, сканер или флеш-накопитель.

Для соединения по Ethernet:

При использовании соединения через Ethernet можно отслеживать состояние по светодиодам:

Верхний светодиод: Мигает зеленым работа по сети/получение данных

Нижний светодиод: Оранжевый есть соединение



Панель управления

На панели управления находится ЖК-дисплей и пять кнопок. Три верхние кнопки являются функциональными; функции меняются в зависимости от задачи, отображенной над кнопкой. Две нижние кнопки являются навигационными; используйте их для перемещения по меню.

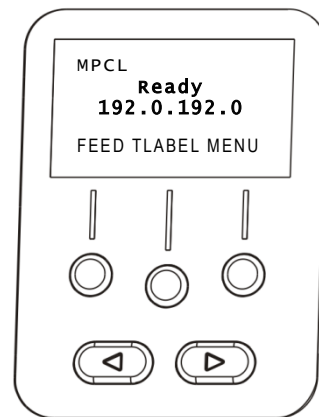
ЖК-дисплей

- ◆ горит красным, если требуется немедленное вмешательство (в случае замятия или ошибки). Более подробную информацию см. в главе 6 "[Диагностика, поиск и устранение неисправностей](#)".
- ◆ горит зеленым, если принтер активен (печатает или принимает данные).
- ◆ горит белым, когда выполняется просмотр подсказок меню, параметров принтера, функций кнопок и пр.

Выбор функции

Системный администратор может получить доступ к MENU (МЕНЮ), чтобы сконфигурировать принтер.

- ◆ Нажмите **MENU (МЕНЮ)**.
- ◆ Нажмите **←** или **→**, чтобы просмотреть пункты меню.
- ◆ Нажмите **SELECT (ВЫБРАТЬ)**, когда найдете нужный вам пункт меню.



Существующие функции

Есть два способа выйти из пункта меню. Однократное нажатие **BACK (НАЗАД)** позволяет вернуться в предыдущее меню и сохранить все изменения. Нажатие **CANCEL (ОТМЕНА)** позволяет выйти в предыдущее меню; однако изменения сохранены не будут.

Задержка режима ожидания

Если принтер бездействует в течение указанного промежутка времени, он переходит в режим ожидания в целях сохранения энергии. Системный администратор может настроить параметры задержки режима ожидания. По умолчанию параметр установлен на 60 минут. Принтер выходит из режима ожидания, если получает задание на печать или если нажимается какая-либо кнопка.

Выбор языка принтера

Для изменения языка меню принтера:

1. Нажмите **MENU (МЕНЮ)**.
2. Нажимайте **←** или **→**, пока не увидите **SETUP (НАСТРОЙКА)**. Нажмите **SELECT (ВЫБРАТЬ)**.
3. Нажимайте **←** или **→**, пока не увидите **LANGUAGE (ЯЗЫК)**. Нажмите **CHANGE (ИЗМЕНИТЬ)**.
4. Нажимайте **←** или **→**, пока не найдете нужный язык, затем нажмите **SET (УСТАНОВИТЬ)**.
5. Нажимайте **BACK (НАЗАД)**, пока не увидите Ready (Готов), тогда нажмите **SELECT**.

Печать пробной этикетки

Прежде чем звонить в техническую поддержку, напечатайте пробную этикетку.



1. В Main Menu (Главное меню) выберите **TLABEL (ПРОБНАЯ ЭТИКЕТКА)**.
2. Нажмите **←** или **→**, чтобы прокрутить параметры пробной этикетки:

Информация о принтере

Содержит общую информацию, в том числе отсчет в дюймах и разрешение печатающей головки.

Этикетка MPCL

Содержит конфигурацию принтера MPCL.

| | |
|---|---|
| <pre>MONARCH ADTP-1 / 1.0 04/23/07 15:58:15 261 TOTAL INCHES 0 HI ENERGY INCHES 24.0 VOLTAGE 203dpi 783 PH INFORMATION 0000 BAD DOTS 32768/16384 MEMORY -- OPTIONS</pre>  | <pre>MONARCH ADTP-1 / 1.0 A,0,0,0,0,0; B,1,1,0,0,0,0; C,0,0,0,0,0,0; D,1,0,2; E,{, , ", , {, } , --, --, 0d/0a; F,3,1,0,0,1; G,0,65,65; X,0,3,-7,-7,0; M,D,R,640; M,F,R,1500 M,I,R,3300;</pre>  |
|---|---|

3. Когда найдете нужную пробную этикетку, нажмите **PRINT (ПЕЧАТЬ)**. Нажмите **BACK (НАЗАД)**, чтобы вернуться к предыдущему меню, не печатая пробную этикетку.

В этой главе рассказывается о загрузке печатных носителей:

- ◆ этикетки, наклейки или бирки в рулонах
- ◆ печатный носитель, сфальцованный гармошкой
- ◆ печатные носители с отделяющейся подложкой, с внутренним приемником подложки и без него

Спросите своего системного администратора, какой тип печатных носителей следует использовать:

Прямая термальная печать специально обработанные печатные носители, для печати на них не требуется печатающая лента

Технология термопереноса стандартные печатные носители, для печати на которых требуется печатающая лента

Примечание: ваш системный администратор должен настроить принтер на соответствующий тип носителя.
Если используются носители для прямой термальной печати, не заправляйте в принтер печатающую ленту.

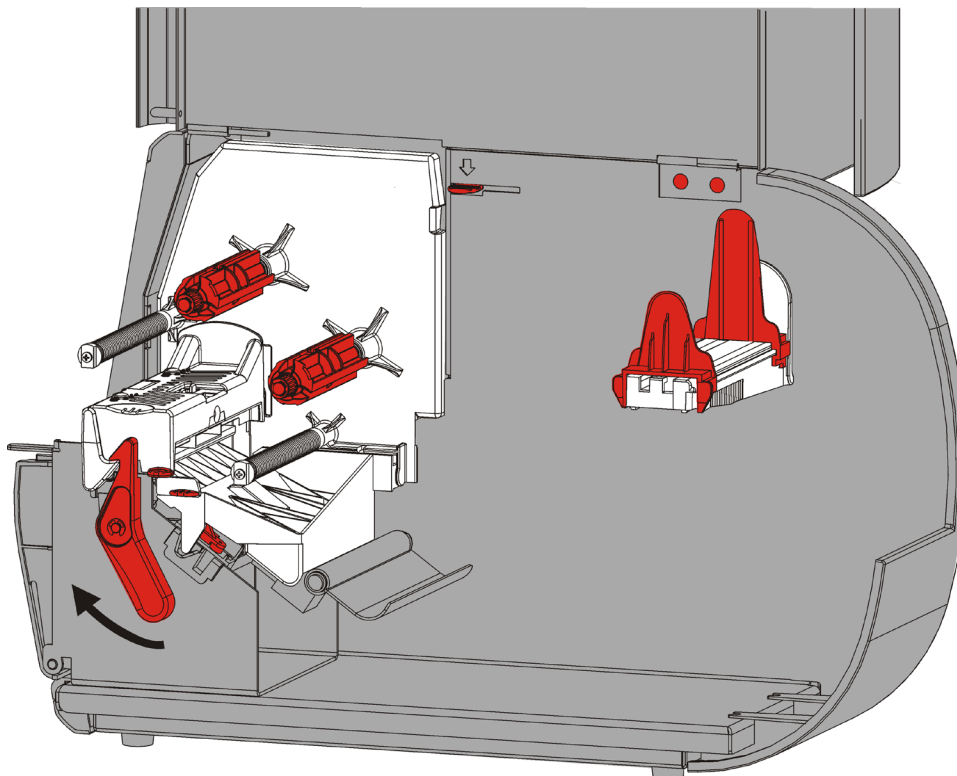
Использование бирок с петельками

Для печати на бирках с петельками руководствуйтесь следующими указаниями:

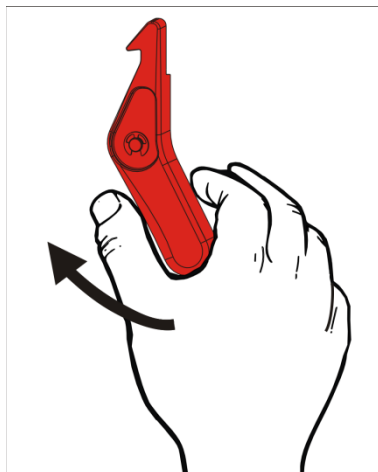
- ◆ максимальная скорость печати составляет 6,0 дюймов (152,4 ММ) в секунду;
- ◆ прямая термальная печать и использование резака не поддерживаются.
- ◆ У края с петелькой на бирке существует зона, свободная от печати шириной 6,5 мм.

Загрузка этикеток или наклеек

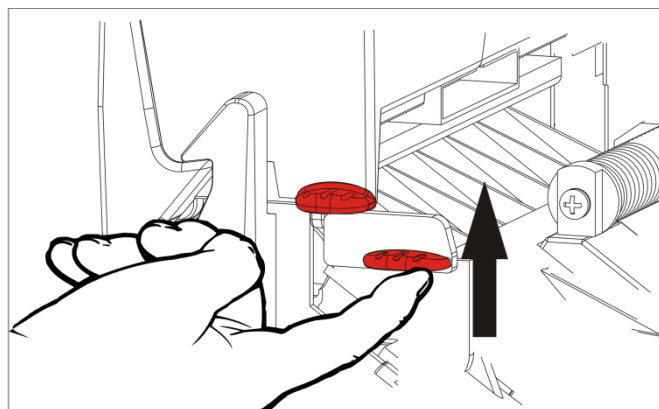
1. Откройте крышку.



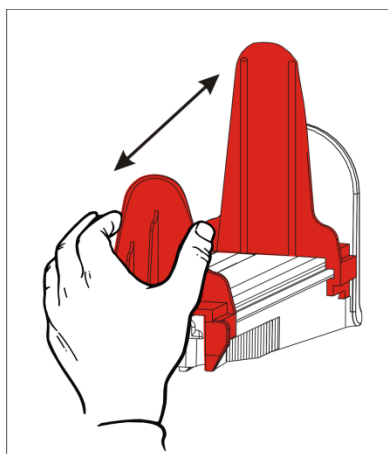
2. Поверните защелку печатающей головки, чтобы разблокировать головку.



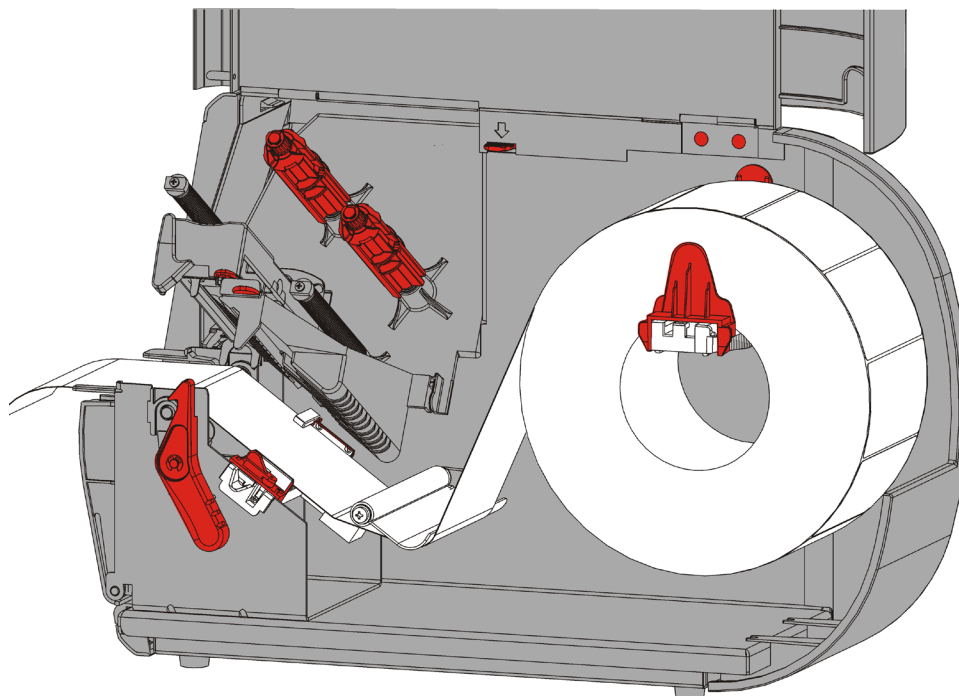
3. Приподнимайте печатающий узел, пока он со щелчком не встанет на место.



4. Отрегулируйте направляющие ролики по размеру рулона печатного носителя. Рулон с носителем должен свободно двигаться.



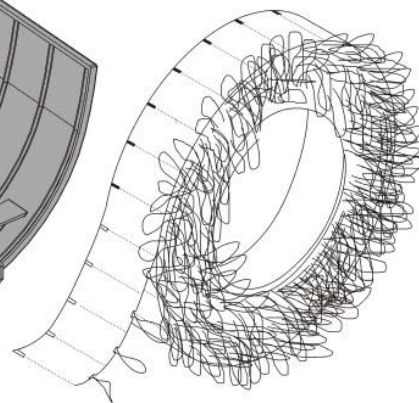
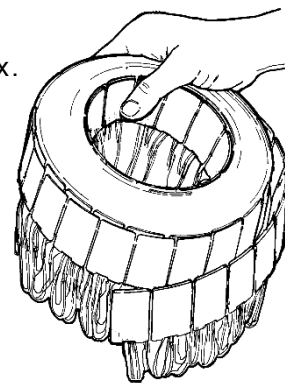
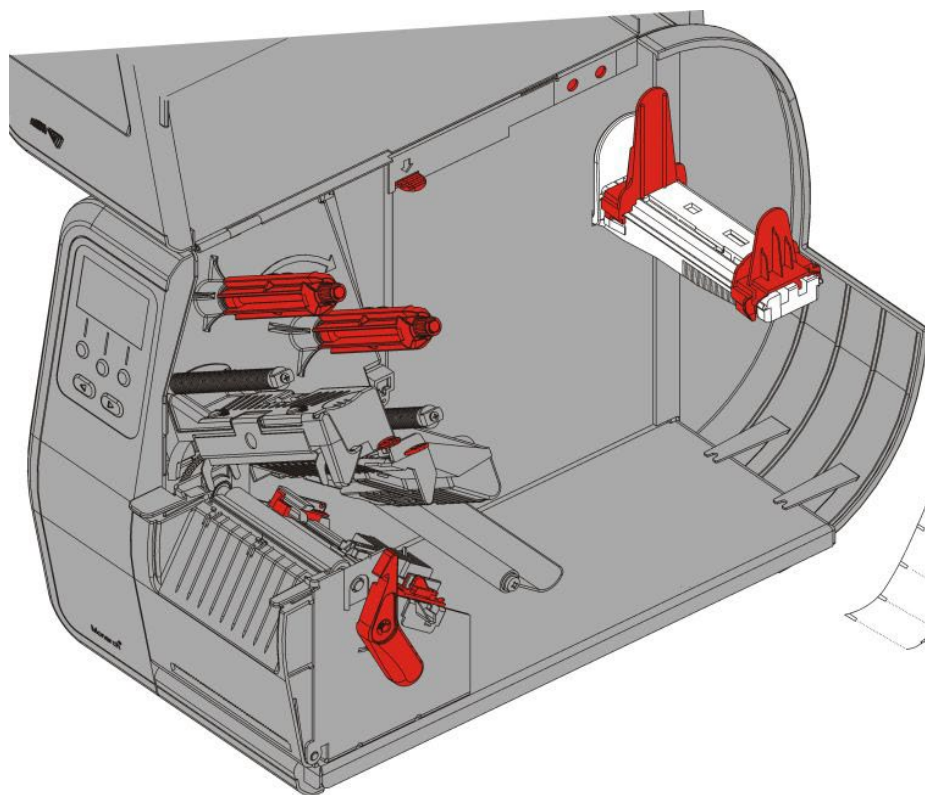
5. Установите печатный носитель в рулоне на держатель печатного носителя. Этикетки могут раскручиваться и подаваться сверху или снизу; наклейки должны раскручиваться и подаваться только снизу (наклейки намотаны на рулоны лицевой стороной внутрь).



6. Заправьте носитель под штангу для регулирования натяжения и далее по пути движения носителя.

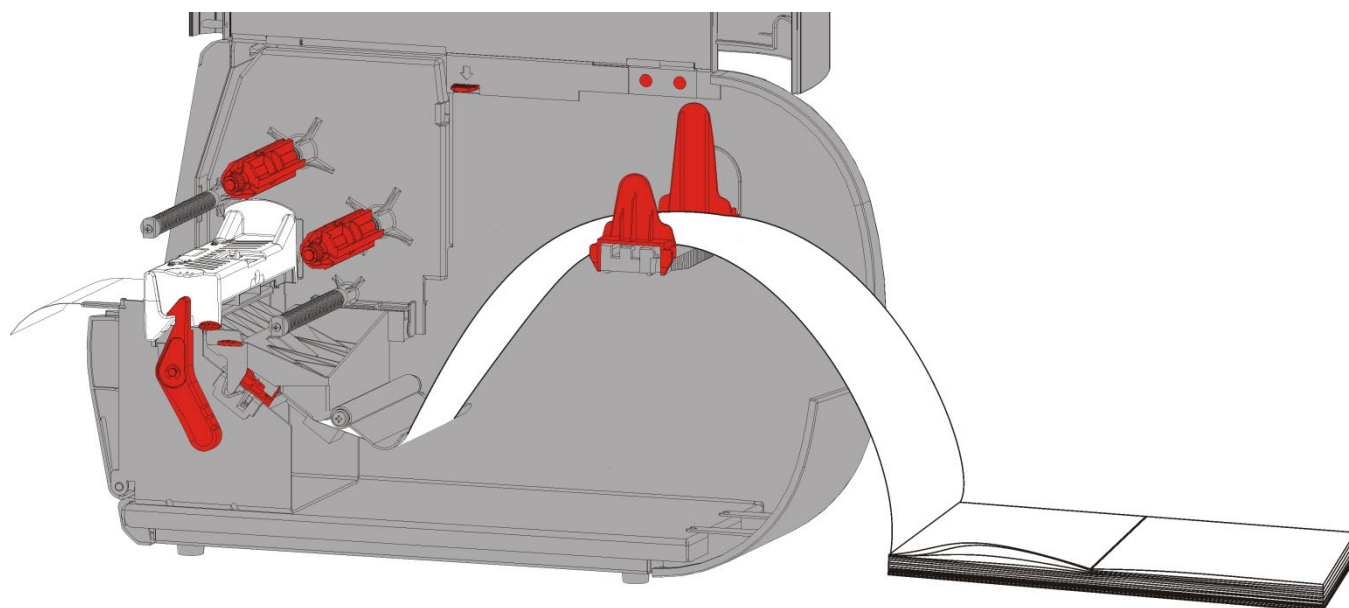
Для бирок с петельками

Встряхните рулон с бирками петельками вниз, чтобы распутать их. Петельки бирок должны смотреть наружу.

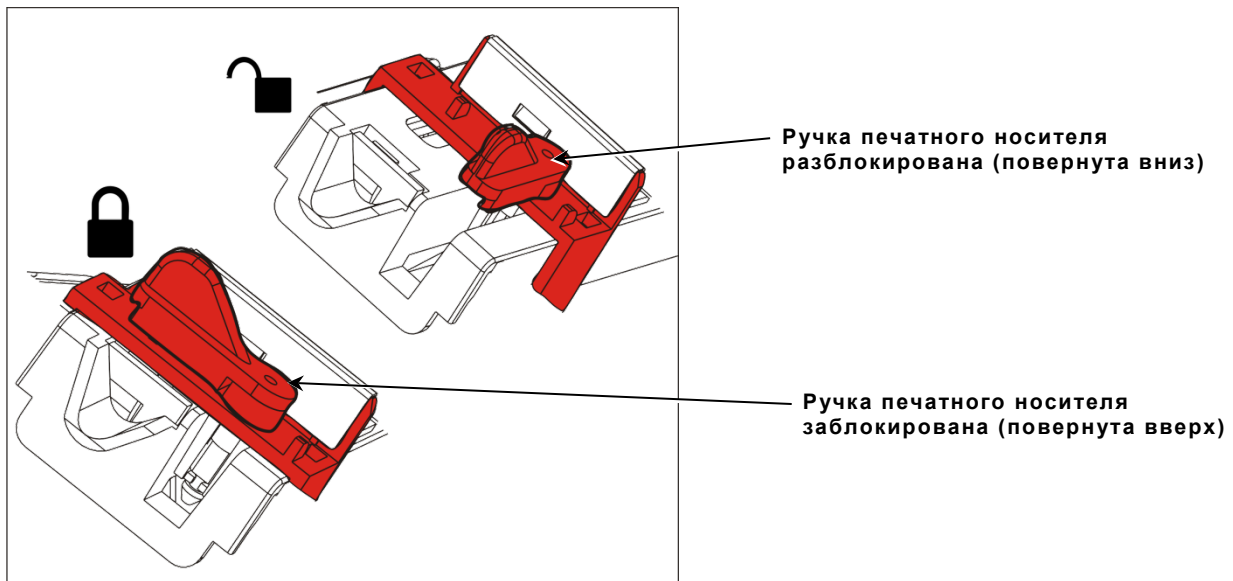


Для этикеток, сфальцованных гармошкой

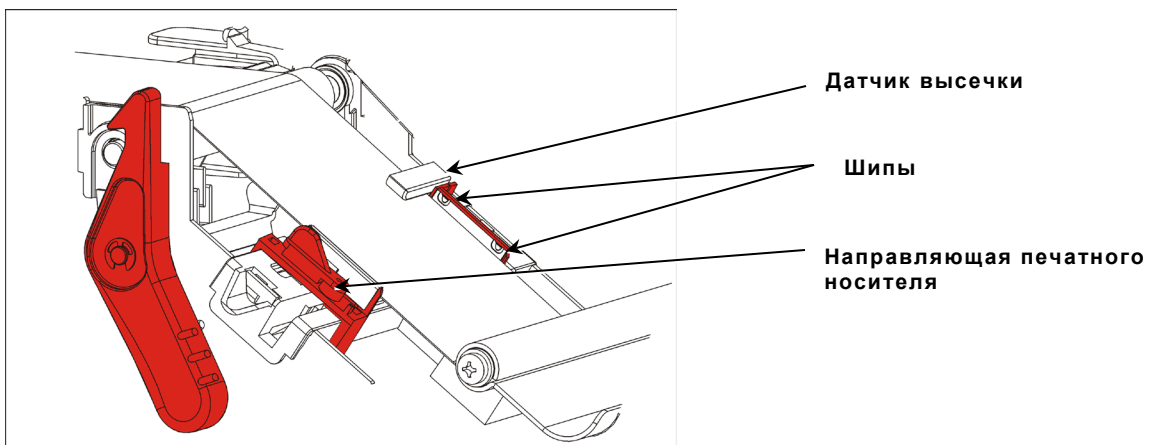
Поместите пачку сфальцованных гармошкой носителей позади принтера, так чтобы этикетки смотрели вверх. Положите ленту с этикетками на держатель печатного носителя.



7. Поверните ручку печатного носителя, чтобы разблокировать направляющие печатного носителя.

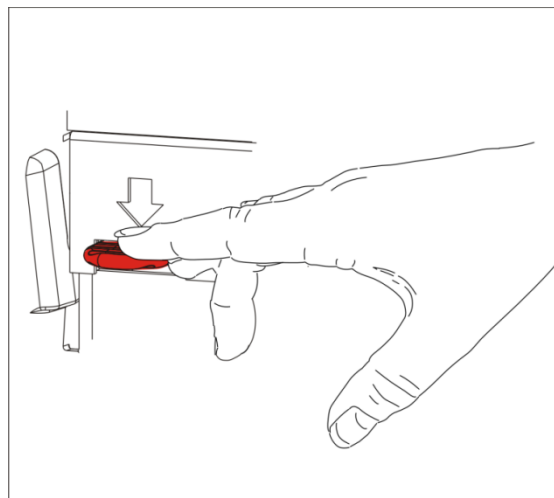


8. Проведите ленту с этикетками по пути движения носителя так, чтобы несколько дюймов было выпущено из передней панели принтера. Протащите печатный носитель под выступами и датчиком высечки.

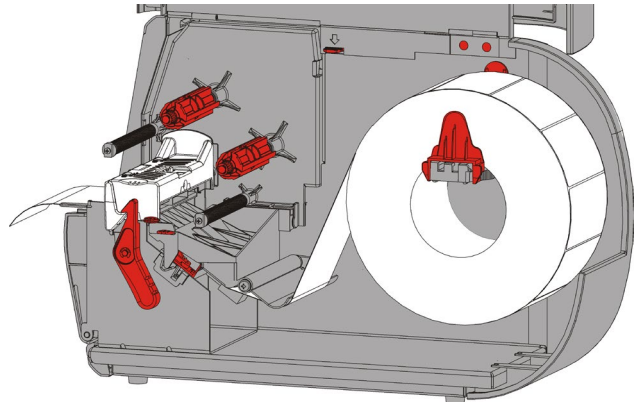
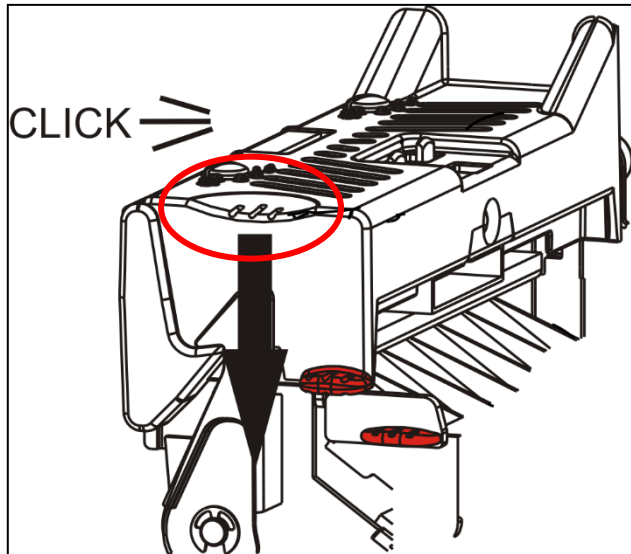


9. Отрегулируйте положение направляющих печатного носителя так, чтобы они слегка касались носителя. Поверните ручку печатного носителя вверх, чтобы заблокировать ее.

10. Нажмите ручку освобождения печатающего узла.



11. Закрывайте печатающий узел, пока он со щелчком не встанет на место.



12. Закройте крышку.

13. Нажмите **FEED (ПОДАЧА)**, чтобы разместить печатный носитель под печатающей головкой.

В зависимости от ширины печатного носителя отрегулируйте давление печатающей головки с помощью лимбовых регуляторов. Более подробную информацию см. в разделе "[Регулировка давления печатающей головки с помощью лимбовых регуляторов](#)".

Примечание: если принтер не будет использоваться в течение продолжительного периода времени, оставьте печатающую головку разблокированной. Это предотвратит повреждение бумагоопорного валика, которое может приводить к замятию носителя.

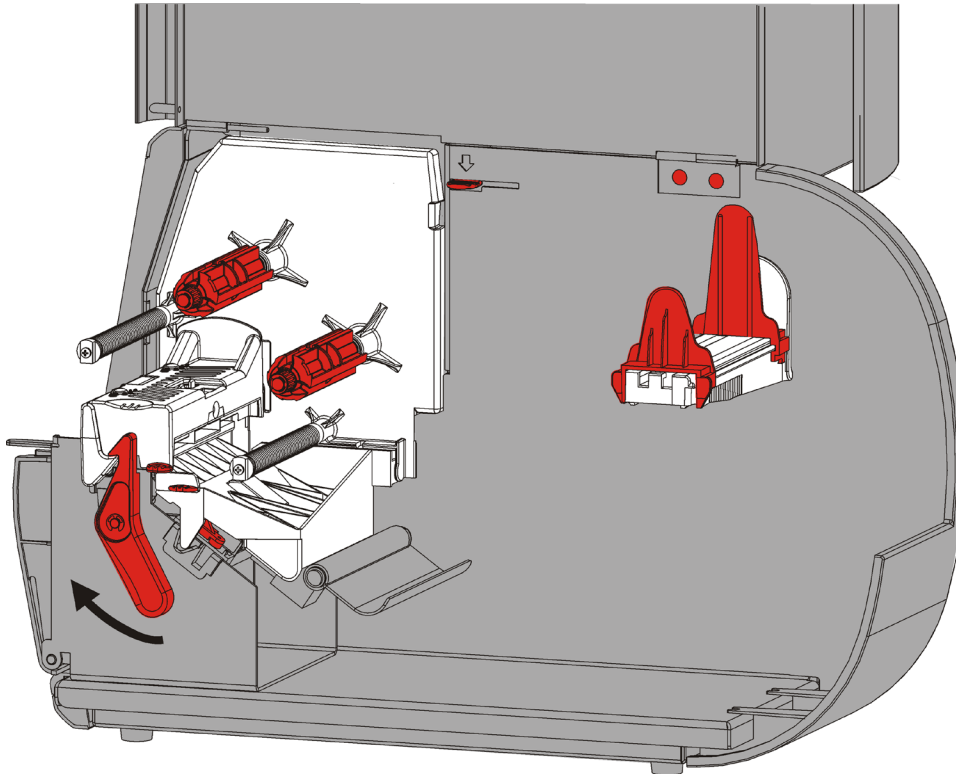
Заправка этикеток для режима печати с отделением подложки (дополнительно)

В режиме печати с отделением подложки принтер отделяет подложку от этикетки. Это называется режимом печати по требованию. Следующая этикетка не будет напечатана, пока из принтера не будет извлечена напечатанная этикетка или пока не будет нажата кнопка **FEED (ПОДАЧА)**. Пока все этикетки не будут напечатаны, на дисплее отображается Printing X of Y (Печать X из Y).

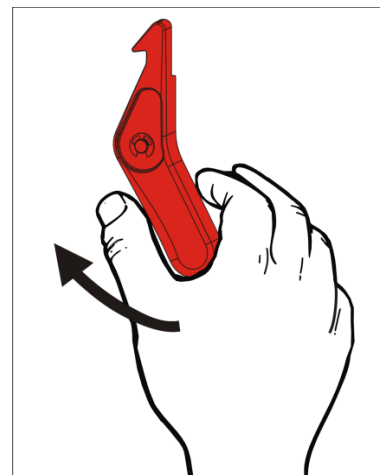
- ◆ минимальное перемещение подачи 1,5 дюйма (38 ММ);
- ◆ максимальная скорость составляет 8,0 дюймов (203,2 ММ) в секунду;
- ◆ используйте неперфорированные печатные носители.

Примечания: ваш системный администратор должен настроить принтер на режим печати по требованию и на соответствующий тип носителя.

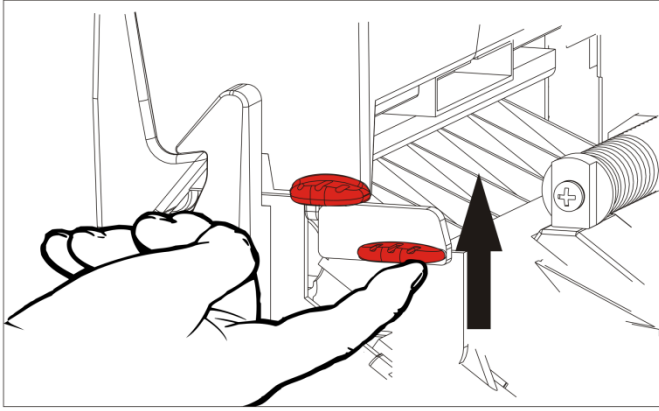
1. Откройте крышку.



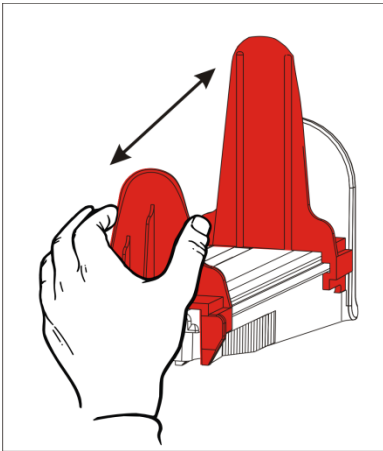
2. Поверните защелку печатающей головки, чтобы разблокировать головку.



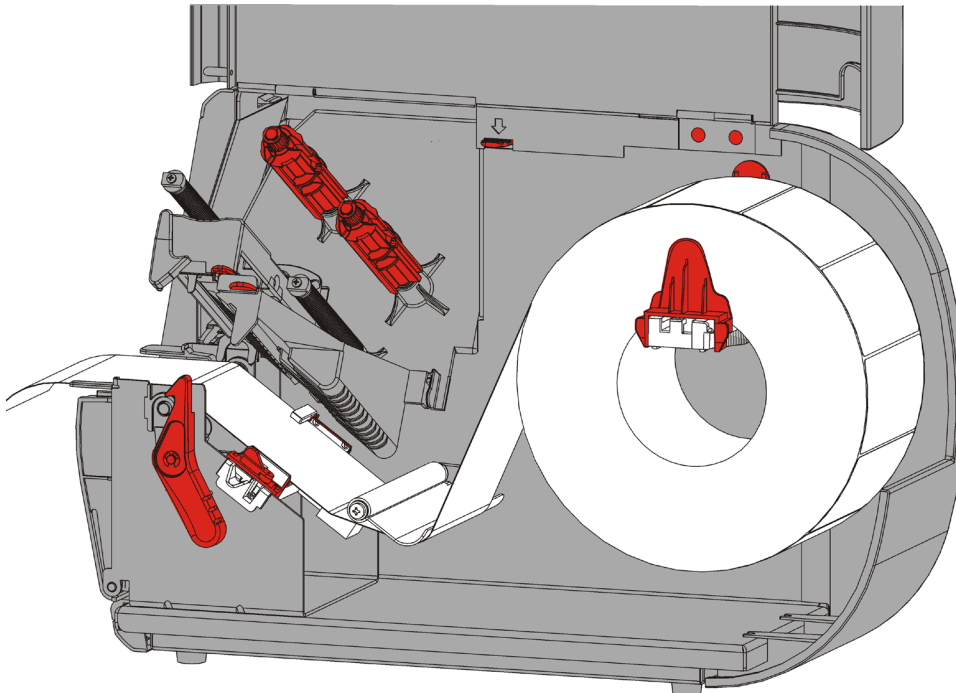
3. Приподнимайте печатающий узел, пока он со щелчком не встанет на место.



4. Отрегулируйте направляющие ролики по размеру рулона печатного носителя. Рулон с носителем должен свободно двигаться.

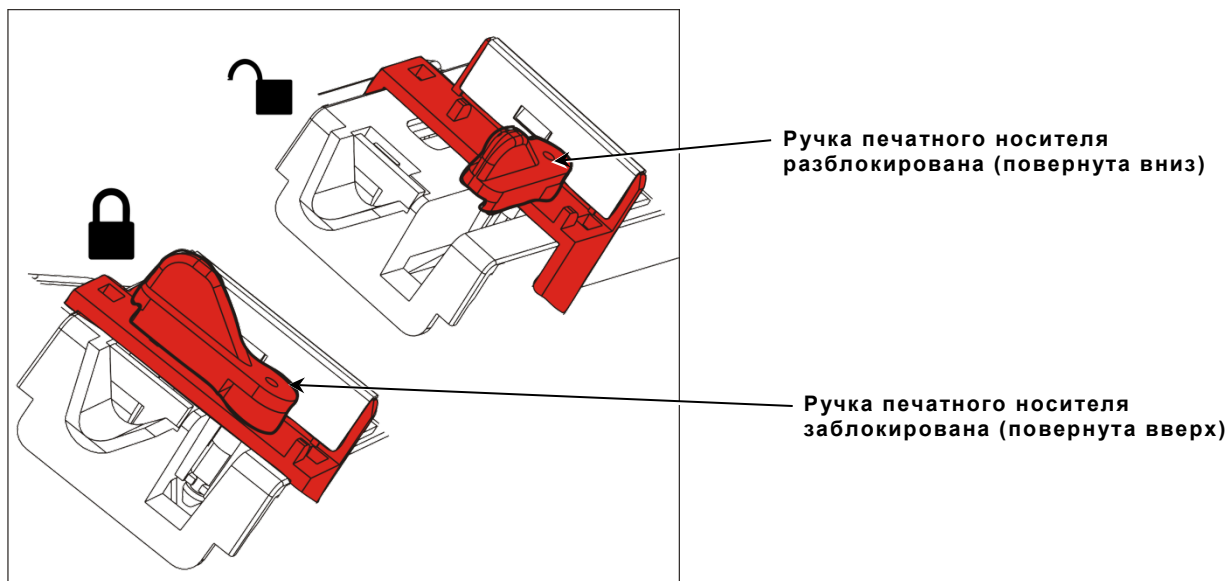


5. Установите печатный носитель в рулоне на держатель печатного носителя. Этикетки могут раскручиваться и подаваться сверху или снизу.

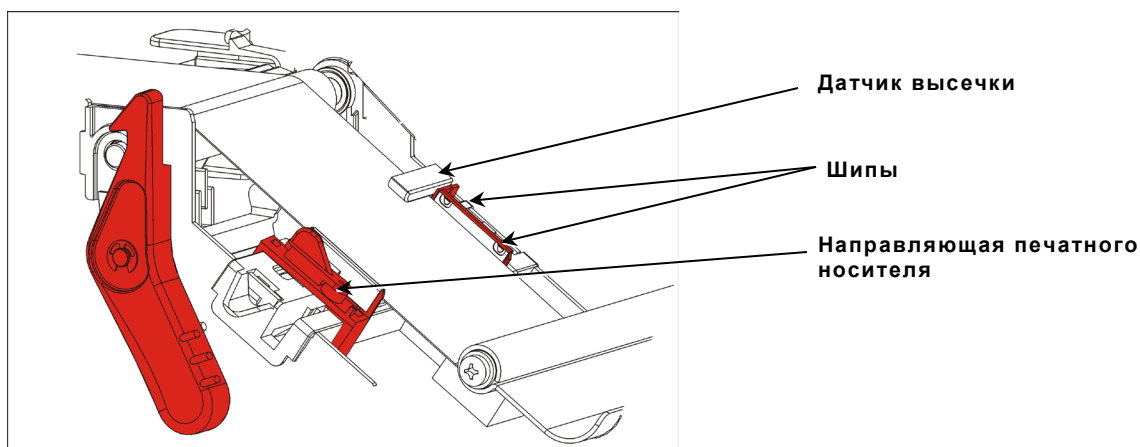


6. Заправьте носитель под штангу для регулирования натяжения и далее по пути движения носителя.

7. Поверните ручку печатного носителя, чтобы разблокировать направляющие печатного носителя.

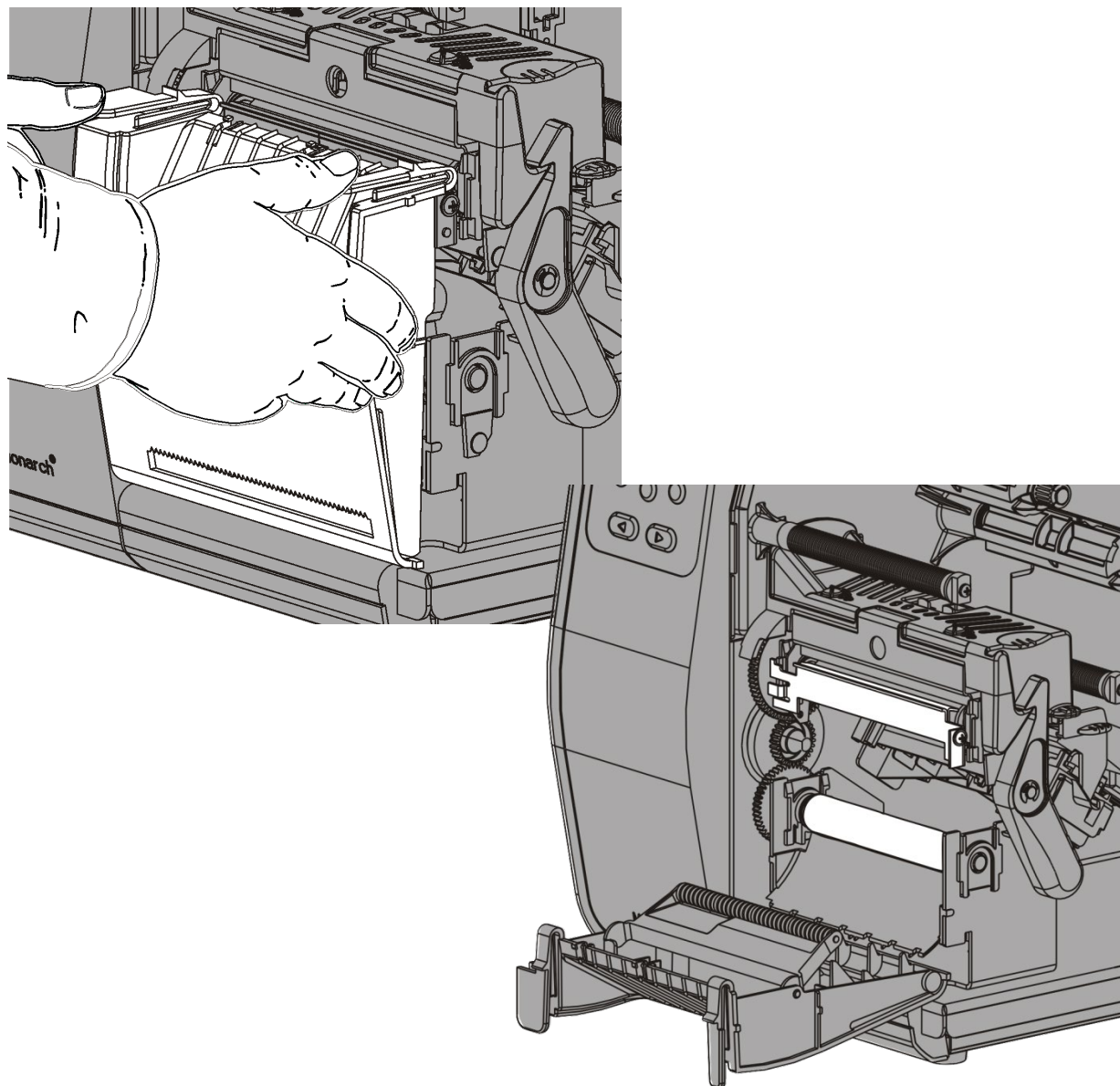


8. Проведите ленту с этикетками по пути движения носителя так, чтобы несколько дюймов было выпущено из передней панели принтера. Протащите печатный носитель под выступами и датчиком высечки.



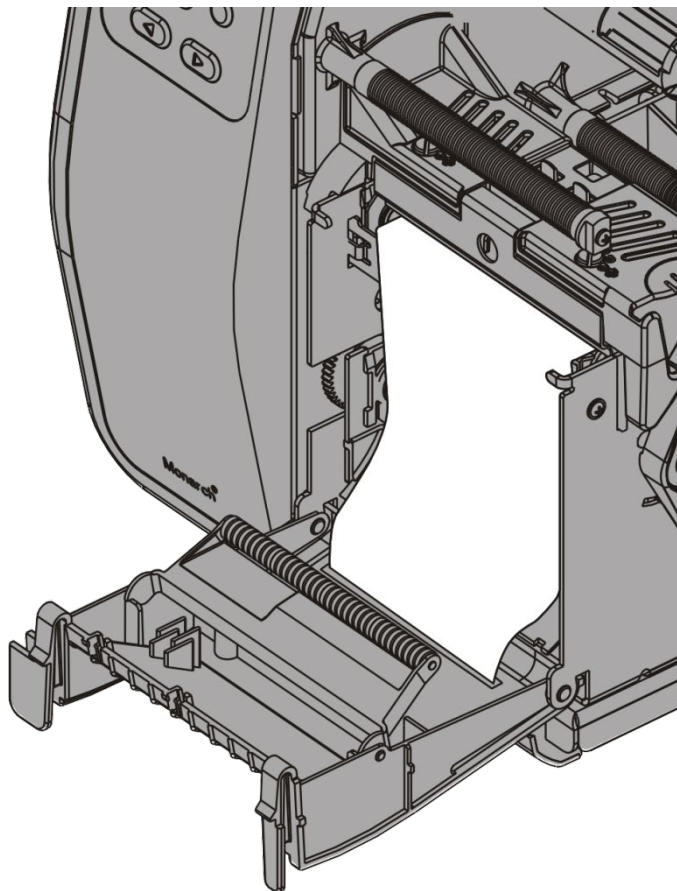
9. Отрегулируйте положение направляющих печатного носителя так, чтобы они слегка касались носителя. Поверните ручку печатного носителя вверх, чтобы заблокировать ее.

10. На передней панели принтера надавите вниз зажимы крышки выходного лотка, чтобы ее открыть.



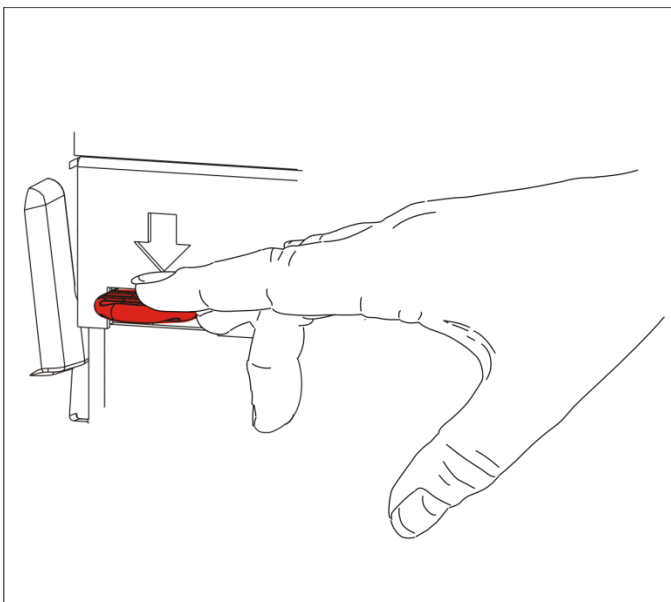
11. Отделите этикетки от первых 254 мм подложки.

12. Заправьте подложку в нижнее отверстие крышки выходного лотка.

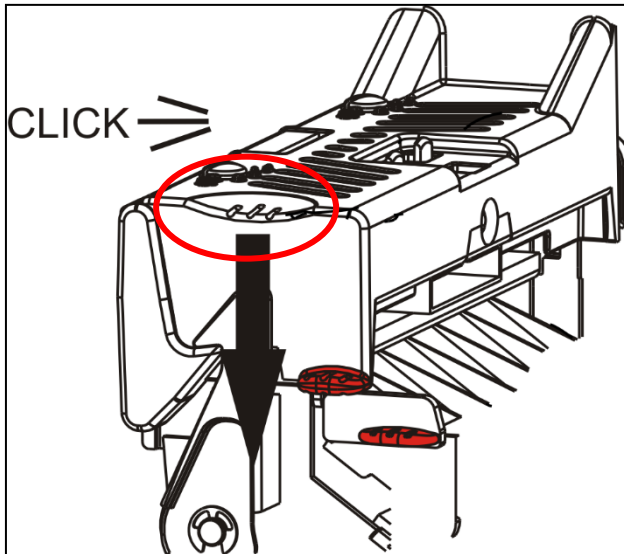


13. Закройте крышку выходного лотка.

14. Нажмите ручку освобождения печатающего узла.

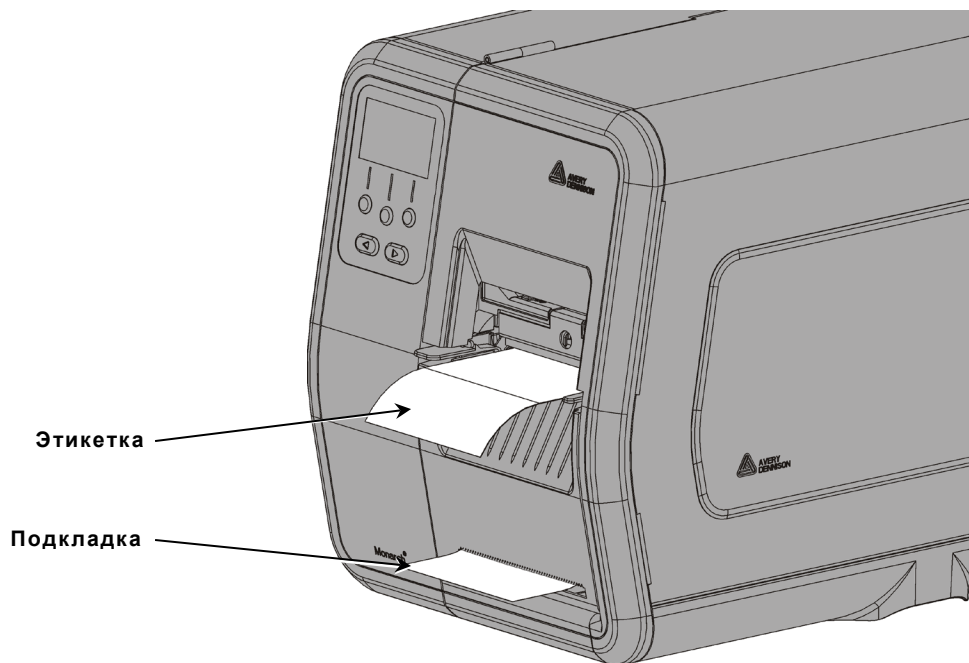


15. Закрывайте печатающий узел, пока он со щелчком не встанет на место.



16. Закройте крышку.

17. Нажмите **FEED (ПОДАЧА)**, чтобы разместить печатный носитель под печатающей головкой.



Примечание: Для удаления подложки потяните ее вверх поперек отрывного контура.

Заправка этикеток для режима печати с отделением подложки с приемником подложки (дополнительно)

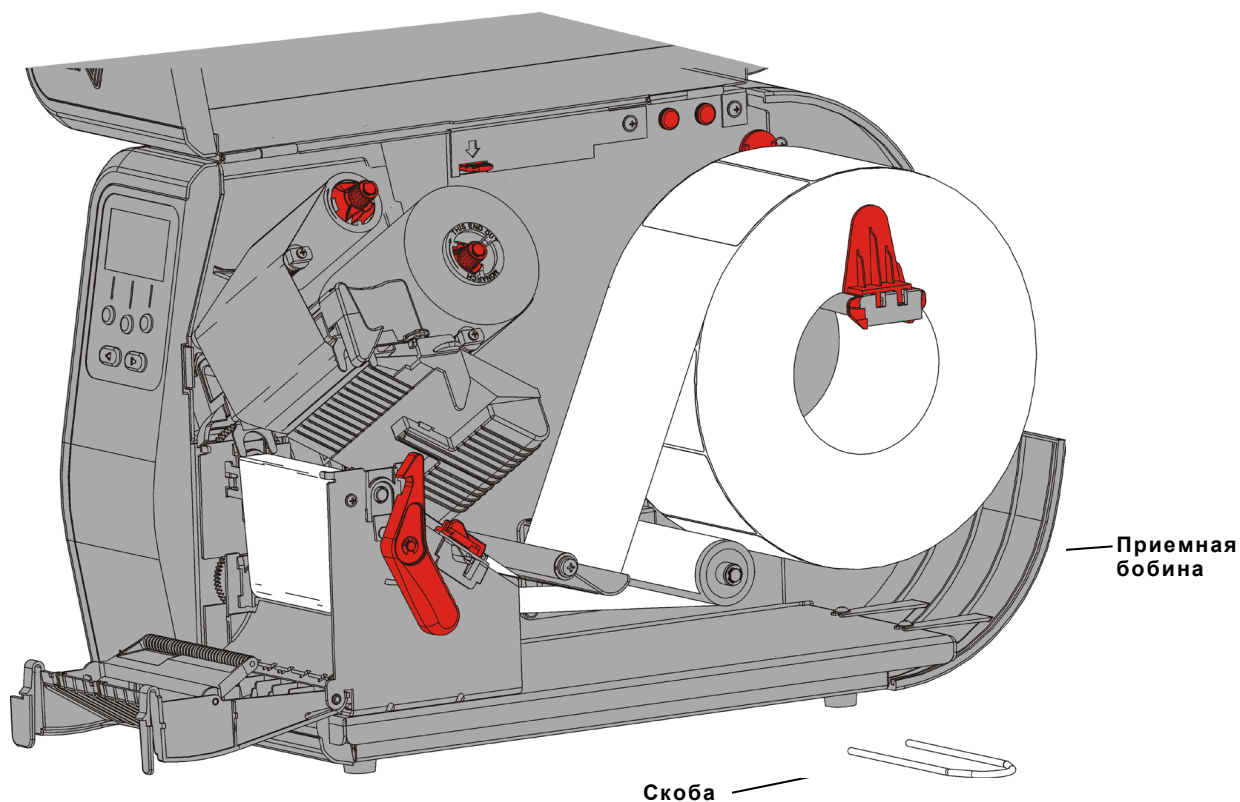
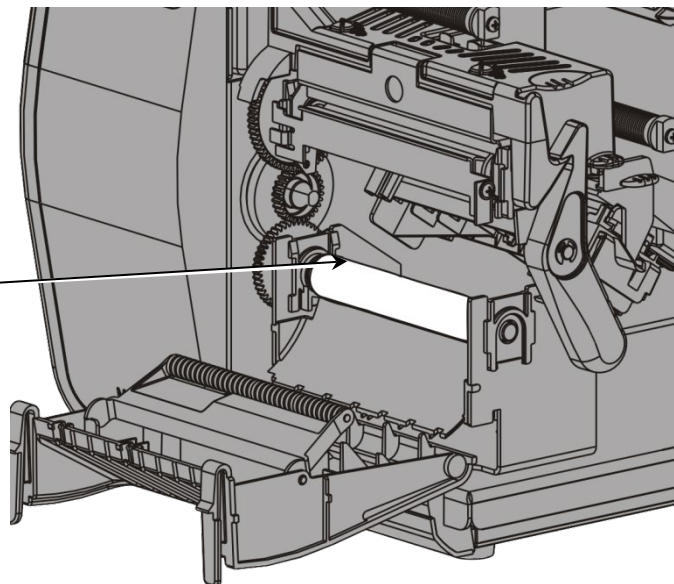
При печати в режиме с отделением подложки используйте внутренний приемник подложки. Подложка наматывается на приемную бобину подложки, которая находится рядом с рулоном печатного носителя.

Примечание: ваш системный администратор должен настроить принтер на отделение подложки (режим подачи).

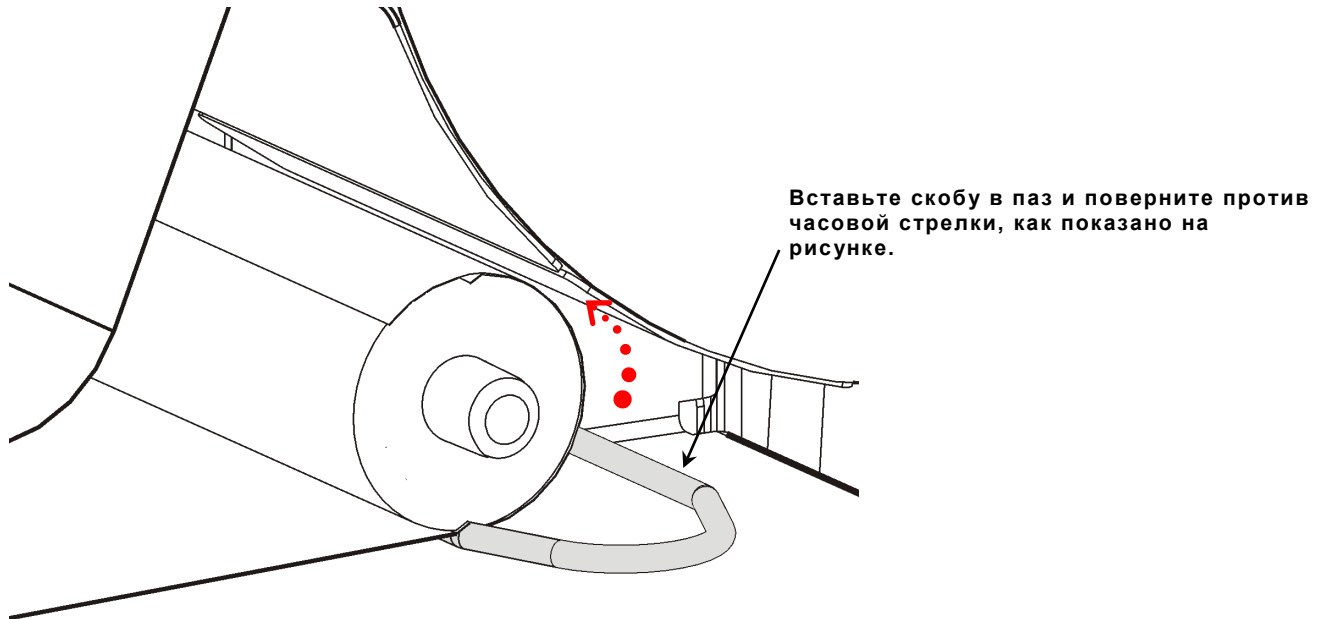
Отделите этикетки от первых 457 ММ подложки. Загрузите печатные носители в режиме отделения подложки, выпустив за печатающую головку не менее 46 см.

1. Разблокируйте и приподнимайте печатающий узел, пока он со щелчком не встанет на место.
2. Откройте крышку выходного лотка.
3. Проведите подложку под валиком отделения этикеток.
4. Уберите скобу.
5. Оберните подложку вокруг приемной бобины в направлении против часовой стрелки.

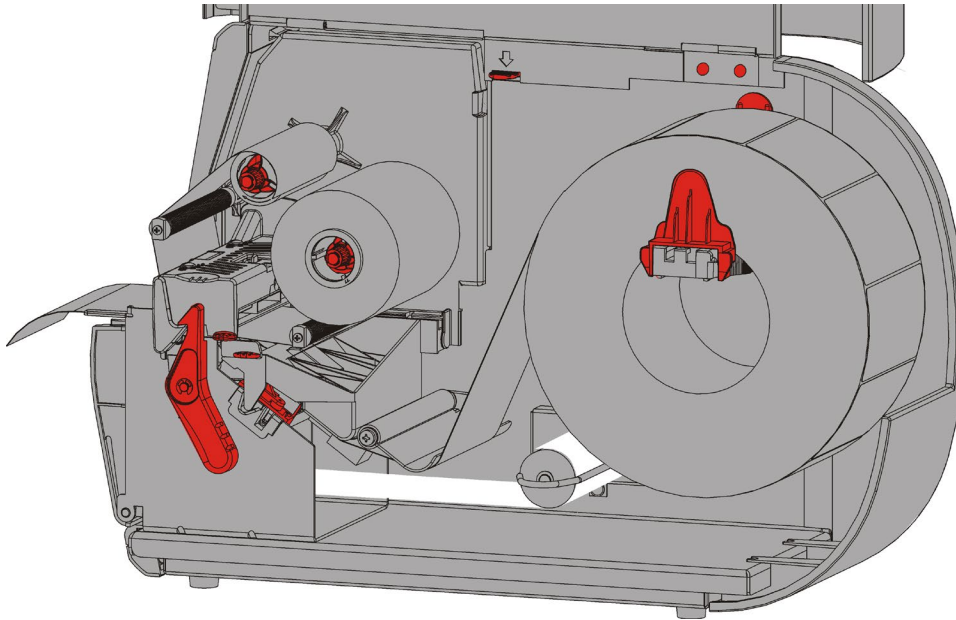
Валик
отделения
этикеток



6. Держите подложку, пока помещаете один конец скобы в паз на бобине приема подложки. Осторожно поверните скобу против часовой стрелки, пока другой ее конец не попадет в соответствующий паз.



7. Осторожно продвиньте скобу как можно дальше по бобине.
8. Поверните бобину против часовой стрелки, чтобы устранить провисание подложки.
9. Закрывайте печатающий узел, пока он со щелчком не встанет на место.



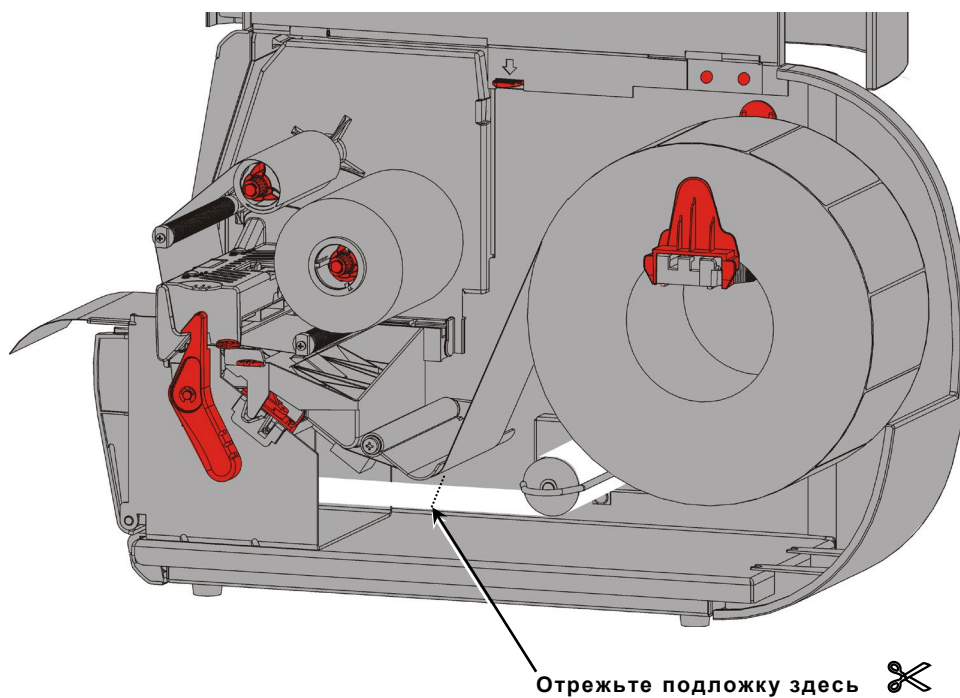
10. Закройте крышку выходного лотка.
11. Закройте крышку.
12. Нажмите **FEED (ПОДАЧА)**, чтобы разместить печатный носитель под печатающей головкой.

Удаление полного приемного рулона подложки

Принтер предупреждает о том, что приемная бобина подложки заполнена. Приемная бобина подложки вмещает примерно половину рулона подложки.

Примечание: подложку можно снять и до того, как приемная бобина будет заполнена.

1. Откройте крышку.
2. Поверните защелку печатающей головки, чтобы разблокировать головку. Приподнимайте печатающий узел, пока он со щелчком не встанет на место.
3. Откройте крышку выходного лотка.
4. Осторожно вытащите скобу подложки из приемной бобины подложки.
5. Ножницами отрежьте подложку перед приемной бобиной.



6. Удалите подложку с приемной бобины.
7. Снова загрузите носитель и продолжите печать.

ЗАПРАВКА ПЕЧАТАЮЩЕЙ ЛЕНТЫ

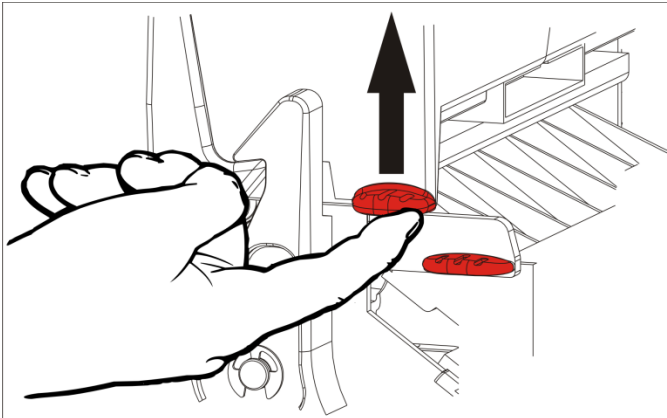
В этой главе рассказывается о заправке печатающей ленты:

Если используются носители для прямой термальной печати, не заправляйте в принтер печатающую ленту.

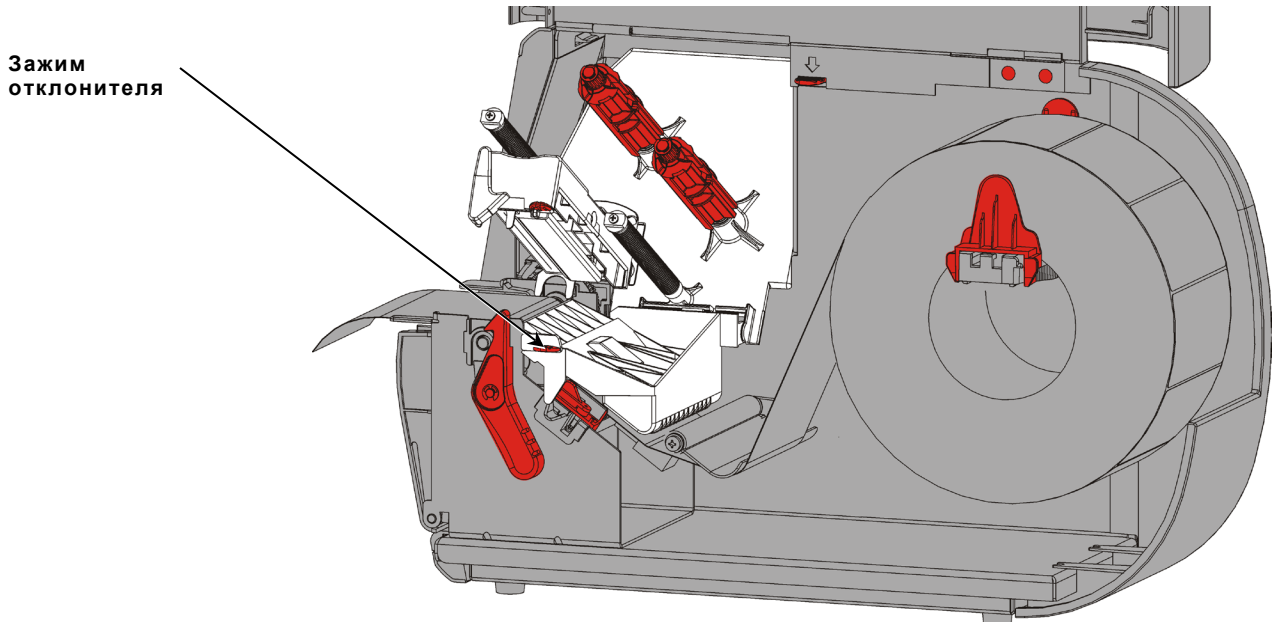
Ваш системный администратор должен настроить принтер на использование печатающей ленты.

О печатающих лентах

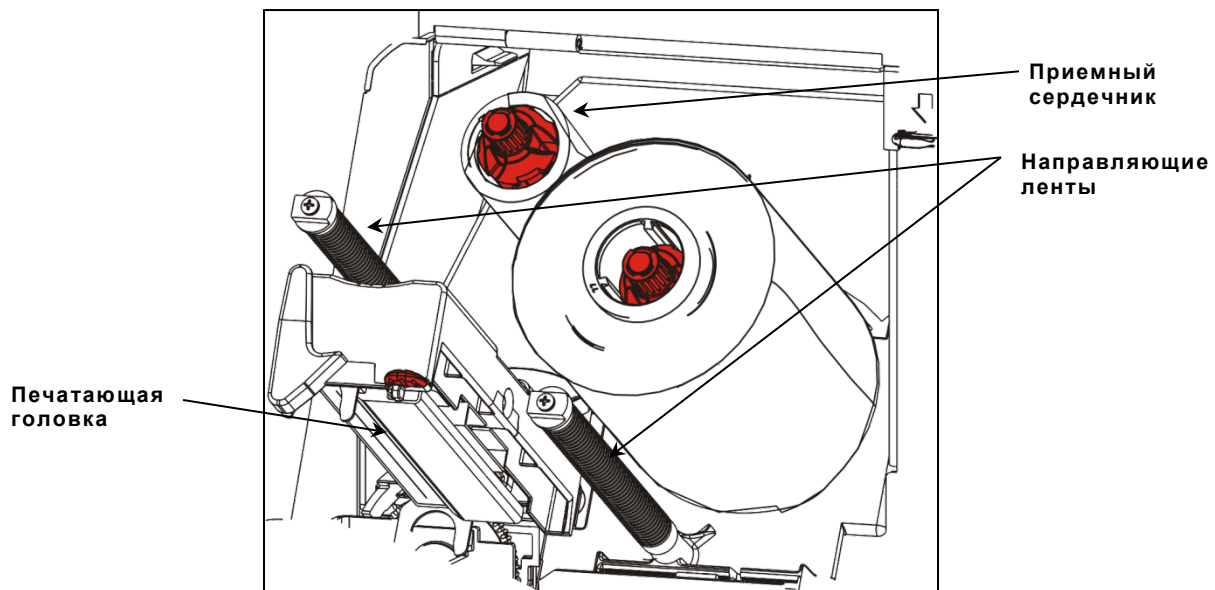
- ◆ Сердечники печатающей ленты вставляется в бобину ленты только в одном направлении.
 - ◆ Используйте пустой сердечник бобины в качестве приемного сердечника.
 - ◆ Дополнительные приемные сердечники можно заказать, указав шифры компонентов: 11796120 (50,8 ММ), 11796130 (76,2 ММ) или 11796140 (101,60 ММ).
 - ◆ Ленты могут разматываться в направлении как по часовой, так и против часовой стрелки.
1. Откройте крышку.
 2. Поверните защелку печатающей головки, чтобы разблокировать головку.
 3. Приподнимайте печатающий узел, пока он со щелчком не встанет на место.



4. Нажмите вниз зажим отклонителя.

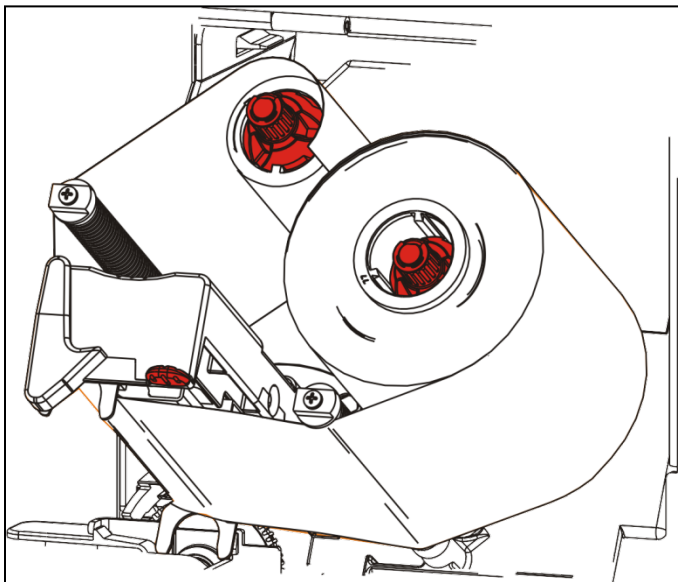


5. Продвиньте пустой ленточный сердечник в приемную бобину как можно дальше.
6. Выньте новую ленту из упаковки. Не дайте ленте смяться или сморщиться.
7. Продвиньте ленту на задней бобине как можно дальше. Размотайте 5-10 см ленты на ролоне.



8. Осторожно проведите ленту вокруг направляющих ленты и под печатающей головкой.
9. Выровняйте ленту и убедитесь, что она идет прямо и по центру пути движения.

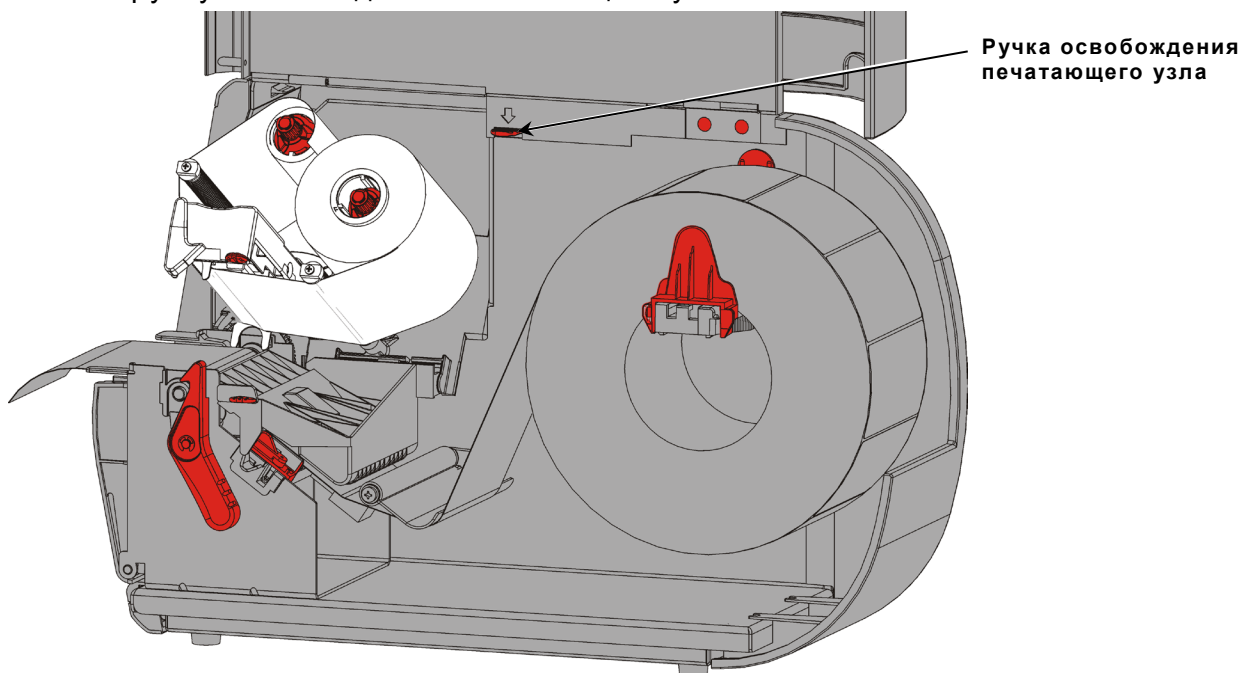
10. С помощью клейкого края на начальном участке ленты прикрепите ее к приемному сердечнику. Убедитесь в том, что на бобине находится пустой приемный сердечник.



11. Поверните приемную бобину так, чтобы передний конец ленты прошел за печатающую головку.

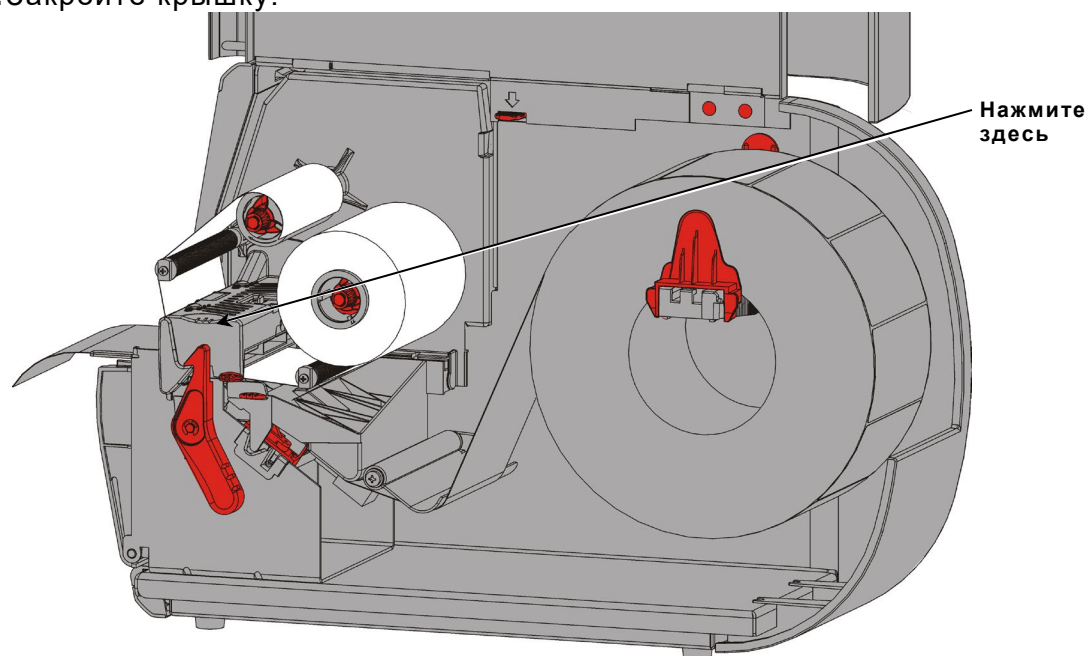
12. Устраните провисание ленты, поворачивая приемную бобину, пока лента под печатающей головкой не будет лежать плотно.

13. Нажмите ручку освобождения печатающего узла.



14. Закрывайте печатающий узел, пока он со щелчком не встанет на место.

15. Закройте крышку.



ПЕЧАТЬ

В этой главе рассказывается о том, как

- ♦ печатать пробную этикетку;
- ♦ печатать, приостанавливать, отменять и повторять пакет.

Когда принтер получает данные для печати, пакеты начинают печататься автоматически. Для создания, хранения и выгрузки данных, необходимых для печати пакетов, ваш системный администратор может обратиться к *Справочному руководству по пакетной обработке*. Инструментарий Monarch® MPCL™ доступен на нашем сайте. Вы также можете приобрести ПО для создания этикеток.

Печать

Прежде чем вы начнете печатать

- ♦ загрузите носитель;
 - ♦ подсоедините принтер к хосту (ПК или сети);
 - ♦ убедитесь в том, что принтер готов к приему данных.
1. Включите принтер; он готов, если вы видите:



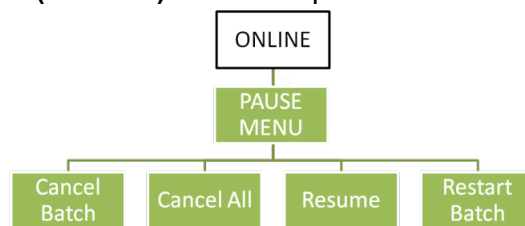
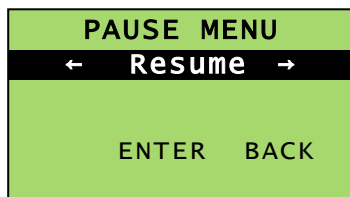
2. Загрузите формат и пакет
3. Принтер печатает пакет (задание на печать). Проверьте качество печати штрих-кодов.

Штрих-код приемлемого качества должен иметь законченные полосы, отчетливые пробелы и завершенные мелкие алфавитно-цифровые символы. Штрих-код приемлемого качества может выглядеть не так хорошо, как более темный штрих-код, однако скорость сканирования такого штрих-кода самая высокая. Если отпечаток слишком темный или светлый или на нем есть пробелы, см. раздел "[Настройка качества печати](#)".



Приостановка во время печати

1. Для того чтобы прервать печать, нажмите **PAUSE (ПАУЗА)**. ЖКИ горит зеленым.



2. Нажмите **ENTER (ВВОД)**, чтобы возобновить текущий пакет, **ИЛИ** нажмите **←** или **→**, чтобы отобразить пункты меню Pause Menu (Меню паузы):

| Выбор | Для того чтобы |
|---------------|---|
| Cancel Batch | Отменить текущий печатающийся пакет. |
| Cancel All | Отменить все пакеты (задания) в очереди на печать. |
| Resume | Продолжить печать текущего пакета. |
| Restart Batch | Повторить приостановленную печать пакета с самого начала (используя исходное количество). |

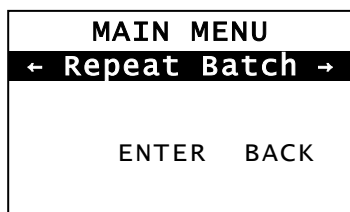
Отмена печати

Нажмите **ESCAPE (ВЫХОД)** в любой момент во время печати пакета или нажмите **PAUSE (ПАУЗА)**, выберите **Cancel Batch (Отменить пакет)** и нажмите **ENTER (ВВОД)**.

Повторение пакета

Прежде чем начать печатать новый пакет, можно повторить печать последнего пакета. Этот пакет может быть или последним напечатанным полностью, или отмененным после начала печати.

1. Находясь в *Main Menu (Главное меню)*, нажимайте **←** или **→**, пока не увидите



2. Для повторения последнего пакета нажмите **ENTER (ВВОД)**. Количество шагов, пока весь пакет не будет напечатан.

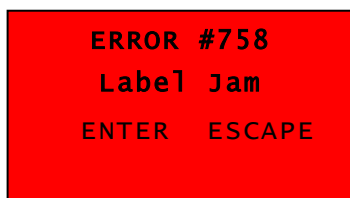
В этой главе рассказывается о том, как

- ♦ устранить замятие этикеток и очистить принтер;
- ♦ заменить печатающую головку.

ПРЕДУПРЕЖДЕНИЕ Не касайтесь печатающего узла пальцами и не используйте для его чистки острые предметы. Это может привести к повреждению принтера, которое потребует платного ремонта.

Устранение замятий этикетки

Если произойдет замятие, вы увидите



Для удаления замятия:

1. Откройте крышку и печатающий узел.
2. При необходимости извлеките рулон этикеток и ленту.
3. Извлеките замятые этикетки.
4. Перезагрузите рулон этикеток и (или) ленту.
5. Закройте печатающий узел.
6. Нажмите **ENTER (ВВОД)** для сброса ошибки.
7. Нажмите **FEED (ПОДАЧА)**, чтобы разместить печатный носитель под печатающей головкой.

Чистка

Регулярно очищайте принтер снаружи (корпус и клавиатура) и внутри (печатающая головка, планка отделения, датчик и опорный валик).

Очистка кузова

Очистите внешнюю поверхность принтера смесью изопропилового спирта и деионизированной воды; мы рекомендуем предварительно смоченные салфетки.

Не используйте другие моющие/очищающие средства, они могут испортить пластик и привести к поломке принтера.

Не распыляйте жидкости на принтер: они могут попасть внутрь и повредить электронику.

Неправильные методы и материалы очистки могут привести к неисправностям, на которые не распространяется гарантия.

Очистка салона

Чистите печатающую головку, полосу отделения, датчики и бумагоопорный валик:

- ◆ если на пути носителя есть липкие скопления;
- ◆ после печати с использованием примерно трех рулонов носителей для печати по технологии термопереноса и (или) носителей для прямой термальной печати, или после каждой печатающей ленты;
- ◆ ежедневно, если принтер работает в чрезмерно загрязненной или влажной среде или в жарких климатических условиях;
- ◆ если есть пробелы или полосы на отпечатках, как показано на рисунке.

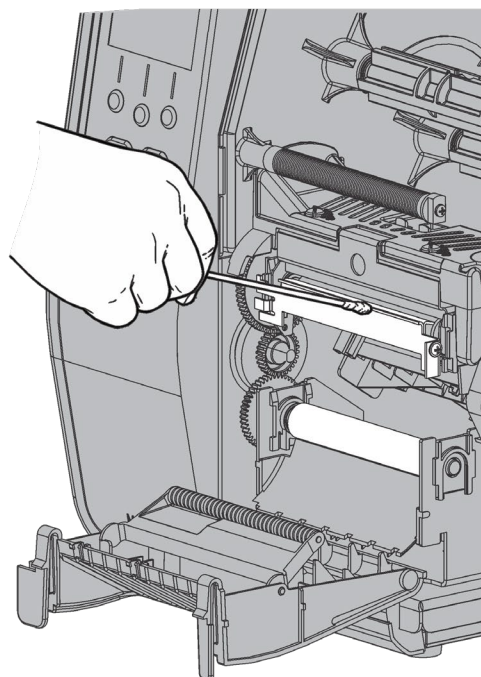
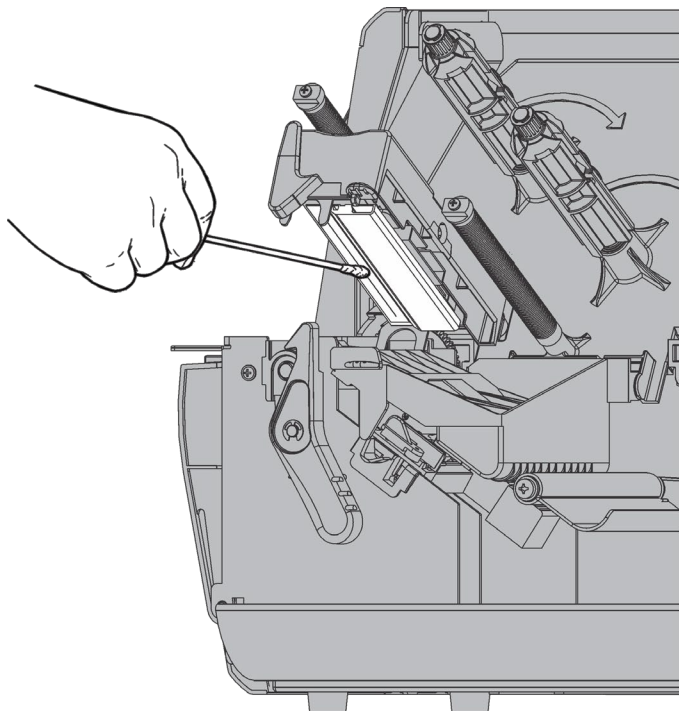


Отпечаток с пробелами



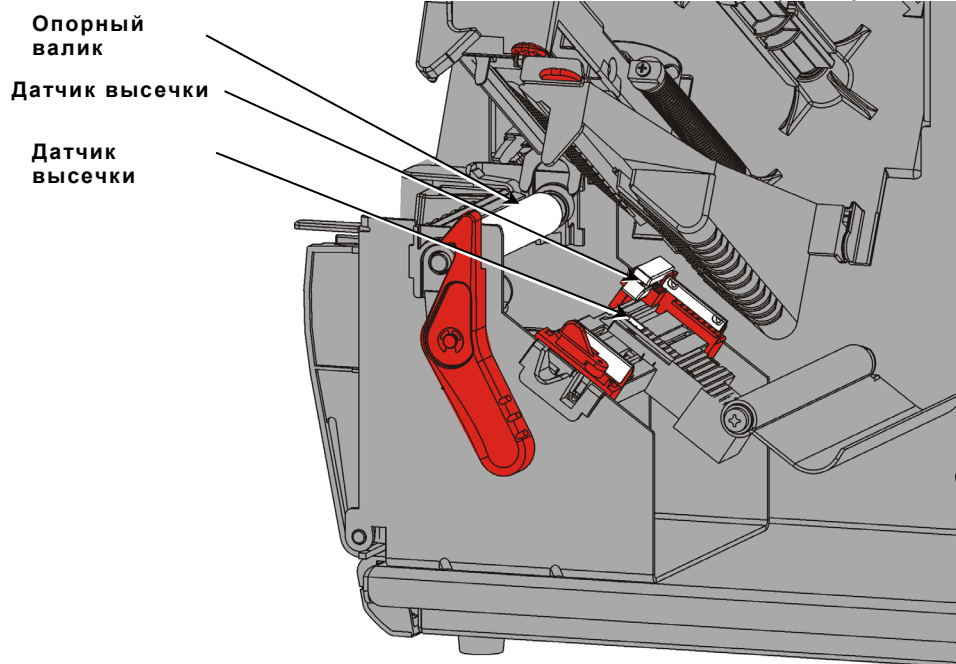
Полосы

1. Выключите принтер, откройте крышку и печатающий узел.
2. Извлеките рулон носителя и ленту.
3. На передней панели принтера надавите вниз зажимы крышки выходного лотка, чтобы ее открыть.
4. Продуйте путь движения носителя и датчик сжатым воздухом, чтобы удалить пыль и прочие посторонние частицы.
5. Если вы заметили значительные липкие скопления, а также после удаления замятой этикетки, валик отделения этикеток, протрите печатающую головку, полосу отделения, датчики и бумагоопорный валик ватным тампоном, смоченным изопропиловым спиртом.



6. **Примечание:** Если печатающая головка очень грязная или если вы заметили на носителе полосы, воспользуйтесь печатающей головкой CLEAN STRIP (120350).

7. Поворачивая опорный валик пальцами, убедитесь в том, что он очищен по всей поверхности
8. После того как принтер высохнет, снова заправьте ленту и рулон печатного



носителя.

9. Закройте крышку выходного лотка, с силой надавив на нее. Обе защелки защелкнутся.
10. Закройте печатающий узел и крышку.
11. Включите принтер.
12. Нажмите **FEED (ПОДАЧА)**, чтобы разместить печатный носитель под печатающей головкой.

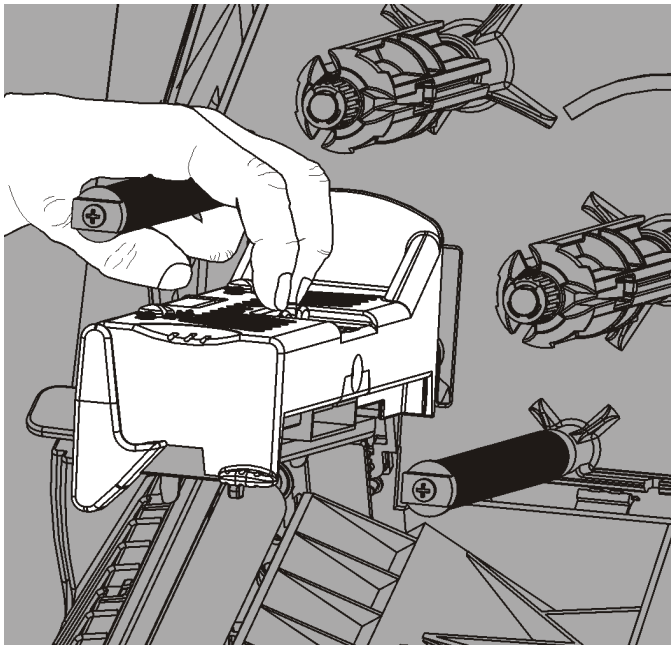
Замена печатающей головки

Заменяйте печатающую головку, если она повреждена или изношена.

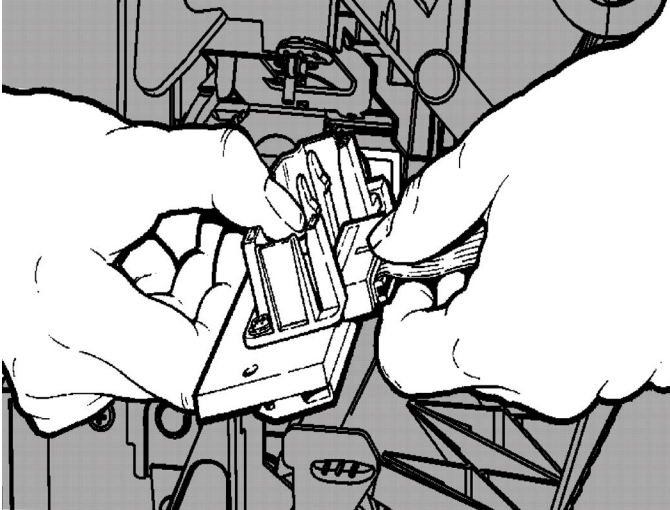
ПРЕДУПРЕЖДЕНИЕ Печатающую головку может повредить статическое электричество. Перед тем как касаться печатающей головки, заземлите себя контактом с металлическими предметами, такими как металлическое основание принтера. Очистите печатающую головку перед работой, чтобы извлечь оставшиеся загрязнения.

ERROR #768
Check printhead
ENTER ESCAPE

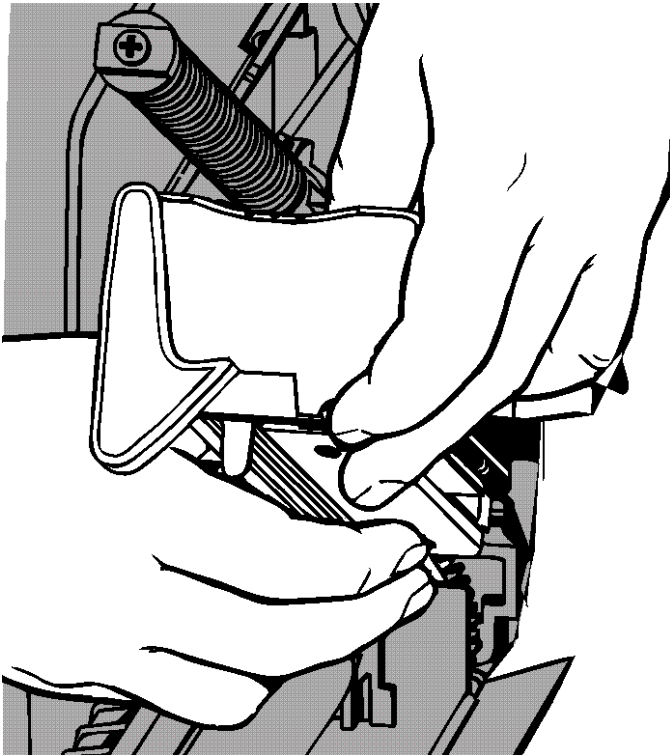
1. Выключите принтер.
2. Откройте крышку.
3. Поверните защелку печатающей головки, чтобы разблокировать головку.
4. Приподнимайте печатающий узел, пока он со щелчком не встанет на место.
5. Извлеките печатающую ленту и печатный носитель.
6. Нажмите два защелки печатающего узла вперед и вниз. Печатающая головка выпадет.



7. Осторожно отсоедините от нее кабель.
8. Осторожно вставьте кабель в новую печатающую головку.



9. Совместите новую печатающую головку с зажимами.
10. Вставьте печатающую головку на место со щелчком.



Примечание Кабель печатающей головки не должен касаться рулона печатающей ленты.

11. Очищайте печатающую головку ватным тампоном, смоченным изопропиловым спиртом.
12. Дайте печатающей головке высохнуть и снова загрузите печатный носитель.
13. Закройте печатающий узел и крышку.
14. Включите принтер.
15. Нажмите **FEED (ПОДАЧА)**, чтобы разместить печатный носитель под печатающей головкой.

В этой главе рассказывается, как настроить качество печати; здесь также содержится базовая информация по поиску и устранению неисправностей.

Прежде чем звонить в техническую поддержку, напечатайте пробную этикетку. Для получения дополнительной информации см. раздел "Печать пробной этикетки" в главе 1.

Настройка качества печати

На качество печати влияют многие факторы: тип печатных носителей, скорость печати, контрастность печати и характер применения принтера. Данный принтер поддерживает как носители для прямой термальной печати, так и носители для печати с применением технологии термопереноса. Тип носителя должен соответствовать характеру применения принтера.

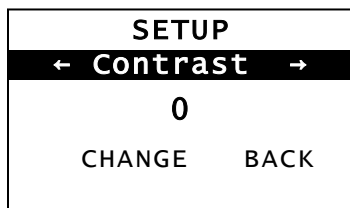
- ◆ Если вам нужно печатать с высокой скоростью, используйте печатные носители высшего качества.
- ◆ Скорость печати выбирайте в зависимости от желаемых производительности и качества печати. Если качество печати важнее, снижайте скорость печати. Низкая скорость печати повышает качество печати этикеток. Если производительность важнее, повышайте скорость печати.
- ◆ Если печать слишком светлая или слишком темная, настройте контрастность печати или давление печатающей головки.

Настройка контрастности печати

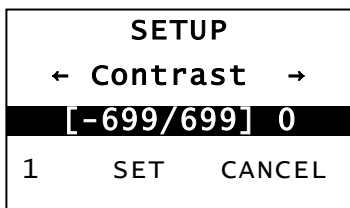
Важно установить правильные параметры контрастности печати, потому что это влияет на продолжительность службы печатающей головки и на простоту сканирования штрих-кодов.

Для изменения контрастности печати:

1. Нажмите **MENU (МЕНЮ)**.
2. Нажимайте **←** или **→**, пока не увидите **SETUP (НАСТРОЙКА)**. Нажмите **SELECT (ВЫБРАТЬ)**.
3. Нажимайте **←** или **→**, пока не увидите **CONTRAST (КОНТРАСТНОСТЬ)**. Нажмите **SELECT (ВЫБРАТЬ)**.



4. Нажмите **CHANGE (ИЗМЕНИТЬ)**. Отображены текущие параметры.



5. Нажмите ← или → для увеличения или уменьшения контрастности. Увеличение параметра контрастности делает отпечаток более темным; уменьшение параметра делает его более светлым.

Примечание: нажатие левой функциональной кнопки меняет величину (можно отрегулировать изменение с шагом 1, 10 или 100).

6. Когда на дисплее появится нужный параметр контрастности, для его сохранения нажмите **SET (НАСТРОИТЬ)**.

7. Нажимайте **BACK (НАЗАД)**, пока не увидите Ready (Готов), тогда нажмите **SELECT (ВЫБРАТЬ)**.

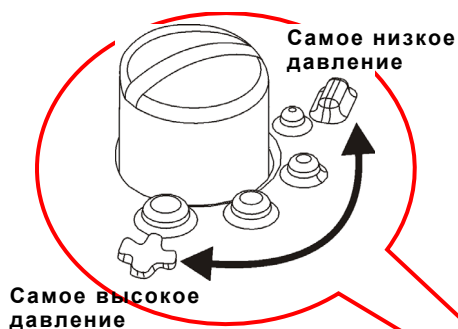
Регулировка давления печатающего узла с помощью лимбовых регуляторов.

По краям печатающего узла находятся два лимбовых регулятора. Воспользуйтесь монетой или отверткой с плоской головкой, для того чтобы отрегулировать лимбовые регуляторы *в зависимости от ширины вашего печатного носителя*. Параметр по умолчанию установлен на минимальное значение давления, что в большинстве случаев обеспечивает оптимальную печать.

Если наблюдаются растушевка, сморщивание ленты или низкое качество печати, отрегулируйте лимбовые регуляторы давления печатающей головки.

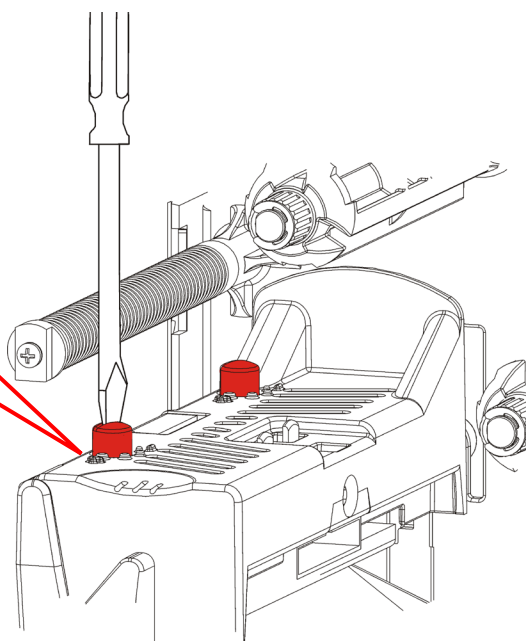
Примечание: оба лимбовых регулятора должны быть установлены в одинаковое положение.

Ручка установлена в положение минимального давления (ручки торчат вверх).

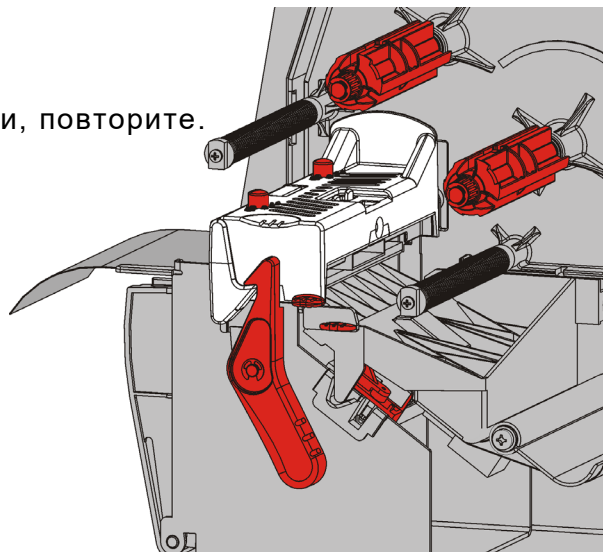


У каждого лимба 4 положения:

- ◆ самое низкое давление
- ◆ пониженное давление
- ◆ среднее давление
- ◆ самое высокое давление



Для регулировки давления печатающей головки руководствуйтесь следующими указаниями: Проверьте качество печати и, при необходимости, повторите.



| Ширина носителя | Параметры лимба |
|-----------------------------|--|
| Широкий носитель (>50,8 ММ) | Увеличивайте значения обоих лимбов на 1 шаг. |
| Узкий носитель (≤50,8 ММ) | Уменьшайте значения обоих лимбов на 1 шаг. |

Устранение неисправностей

Используйте эту информацию для решения некоторых общих проблем.

| Проблема | Действие |
|---|---|
| Принтер не печатает. | Проверьте носитель. Проверьте печатающую ленту. Нажмите кнопку Feed (Подача). Проверьте соединение с хостом |
| Принтер не подает печатный носитель. | Проверьте носитель. Проверьте печатающую ленту. Устраните замятие. Как следует закройте печатающую головку. |
| Данные печатаются не полностью. | Очистите печатающую головку. Повторите отправку пакета (задания на печать). |
| Светлая или темная печать или пробелы на отпечатках. | Очистите печатающую головку. Замените носитель. Настройте контрастность печати. См. " Настройка контрастности печати ". Отрегулируйте давление печатающего узла с помощью лимбов. См. " Регулировка давления печатающего узла с помощью лимбовых регуляторов ". Проверьте печатающую ленту. |
| Серия отпечатков штрих-кодов с пробелами или несканируемых. | Настройте контрастность печати. См. " Настройка контрастности печати ". Ваш системный администратор может изменить скорость печати на значение 2,5 дюймов в секунду. |
| Подложка наматывается на опорный валик. | Удалите замятие. Очистите опорный валик. Когда принтер не используется в течение продолжительного периода времени, оставляйте печатающую головку разблокированной. |
| Пустой отпечаток этикетки. | Системный администратор должен проверить формат. Возможно несоответствие размеру загруженных печатных носителей. |

Если проблему решить не удастся, обратитесь в службу технической поддержки.

Сообщения об ошибках

Обратитесь к системному администратору, если вам не удастся устранить ошибку или если ваша ошибка не перечислена ниже.

Большинство этих ошибок требует действий со стороны вашего *системного администратора*.

ERROR #756
Load supplies
ENTER ESCAPE

| Ошибка | Действие |
|-------------------|---|
| 411 | Убедитесь в том, что на принтере и на хосте значения параметров связи совпадают. |
| 614 | Проверьте в пакетах данных наличие недопустимых символов. Обратитесь к системному администратору. |
| 616 | На этикетке не напечатан штрих-код. Обратитесь к системному администратору. Проверьте/замените печатающую головку |
| 703 704 | Проверьте/вставьте печатный носитель. Тип печатного носителя принтера должен соответствовать загруженному носителю. Например, принтер установлен на носитель на штампованной бумаге, а загружен носитель с черными метками. |
| 741 743 | Проверьте параметры в программе установки принтера Monarch® RFID, а также проверьте загрузку печатного носителя. |
| 750 | Выключите принтер и дайте печатающему узлу остыть. |
| 751 752 753 | Проверьте/вставьте печатный носитель. Для того чтобы продолжить печать, нажмите ENTER (ВВОД) . Почистите датчик. |
| 754 | Проверьте/заправьте печатающую ленту. Для того чтобы продолжить печать, нажмите ENTER (ВВОД) . |
| 755 | Для продолжения закройте печатающую головку. |
| 756 | Загрузите носитель. Для того чтобы продолжить печать, нажмите ENTER (ВВОД) . |
| 758 | Проверьте, не замялась ли этикетка, очистите путь подачи носителя, или повторно загрузите носитель. Эта ошибка может возникнуть в том случае, если в режиме печати по требованию вы слишком быстро снимаете этикетку. |
| 763 | Ожидание команды подачи этикетки. Нажмите кнопку FEED (ПОДАЧА) . |
| 765 768 | Проверьте/замените печатающую головку. Для продолжения нажмите ENTER (ВВОД) . |
| 785 786 | Удалите подложку с приемного сердечника. Перезагрузите носитель для приема подложки. Для продолжения нажмите ENTER (ВВОД) . |

Примечание: если советы, приведенные выше, не помогли устранить ошибку, выключите принтер, подождите несколько секунд, затем снова включите.

СПЕЦИФИКАЦИИ



Принтер

| | |
|-------------------------------|---|
| Высота: | 351,1 мм |
| Ширина: | 293,5 мм |
| Глубина: | 550,8 мм |
| Вес: | 15 кг |
| Масса брутто: | 17,3 кг |
| Источник питания: | 100-240 В переменного тока с 50-60 Гц |
| Потребляемая мощность: | в режиме ожидания - 8,11 Вт при 115 В / 7,5 Вт при 230 В. Спящий режим — 4,0 Вт при 115 В / 4,0 Вт при 230 В с RFID/WIFI В режиме ожидания - 7,3 Вт при 115 В / 6,1 Вт при 230 В Спящий режим — 4,5 Вт при 115 В / 3,9 Вт при 230 В |

Эксплуатационные ограничения:

С применением технологии термопереноса (лента): 4° - 35°С
При прямой термальной печати: 4° - 40°С
Хранение: -10°С - 49°С
Влажность: 5% - 90% (без конденсата)

Печатающая головка:

Термальная при ширине 103 мм
203 точек на дюйм (8,0 точек на мм)

Метод печати:

Термоперенос (лента) или прямая термальная

Скорость печати:

2,5 дюймов в секунду (64 мм) по умолчанию для всех последовательностей штрих-кодов,
4,0 дюймов в секунду (102 мм), 6,0 дюймов в секунду (152 мм), 8,0 дюймов в секунду (203 мм),
10,0 дюймов в секунду (254 мм) или 12,0 дюймов в секунду (305 мм)

Максимальная площадь

печати: 102 x 508 мм

Печатные носители (носители)

| | |
|------------------------------|--|
| Ширина носителя: | 0,75 дюйма (19 мм) - минимальная для этикеток и наклеек 4,32 дюйма (108 мм) - максимальная для этикеток и наклеек |
| Длина носителя: | 0,32 дюйма (8 мм) - минимальная для режима без отделения подложки 1,50 дюйма (38 мм) - для режима отделения подложки 17,5 дюймов (444,5 мм) максимальная для этикеток и наклеек 20 дюймов (508 мм) максимальная 0,75 дюйма (19 мм) минимальная для наклеек 1,2 дюйма (30 мм) минимальная для отрезных наклеек |
| Общая толщина: | 0,125-0,35 мм |
| Макс. диаметр рулона: | 9,375 дюймов (238 мм) |
| Сердечник носителя: | 3,0 дюйма (76 мм) мин. 4,0 дюйма (101,6 мм) макс. |

Спецификации бирок с петельками см. в *Руководстве системного администратора*.

Печатающая лента

Не подвергайте ленту воздействию солнечных лучей, высоких температур или влажности.

Типы печатающей ленты: Стандартная (вощенная, высокая скорость)
Улучшенная (воскосмола, смола TUFF-MARK®)

| Ширина ленты | Используйте с максимальной шириной носителя |
|--------------------|---|
| 1,5 дюйма (38 мм) | 1,3 дюйма (33 мм) |
| 1,8 дюйма (46 мм) | 1,5 дюйма (38 мм) |
| 2,3 дюйма (58 мм) | 2,0 дюйма (51 мм) |
| 3,3 дюйма (84 мм) | 3,0 дюйма (76 мм) |
| 4,3 дюйма (110 мм) | 4,0 дюйма (102 мм) |

Примечание: используйте ленту, ширина которой больше ширины носителя.

Длина печатающей ленты: 600 метров



AMERICAS

170 Monarch Lane
Miamisburg, OH 45342
937 865 2123 (direct)
Tel +800 543 6650
(8:00 a.m. – 6:30 p.m., EDT)
Fax +937 865 6663

ASIA

No. 7 Chun Ying Street
Tseung Kwan O Industrial Estate
New Territories, Hong Kong
Tel +852 2372 3169
Fax +852 2995 0014

WESTERN EUROPE

Unit 5, Elia Close.
Chapel Lane.
High Wycombe. HP12 4FX. UK
Tel +(44) 1628 859500
Fax +(44) 1628 859567

ASIA PACIFIC

NEW SOUTH WALES

61 Vore Street
Silverwater NSW 2128
Tel +(02) 9647 1833
Fax +(02) 9647 1914
Toll free (Outside Sydney only)

<https://identificationsolutions.averydennison.com/>