

MANUAL DO OPERADOR



TABLETOP PRINTER

1

Cada produto e programa inclui uma garantia escrita, a única garantia com a qual o cliente pode contar. A Avery Dennison Corp. reserva-se o direito de efetuar alterações ao produto, programas e sua disponibilidade a qualquer altura sem aviso prévio. Embora a Avery Dennison Corp. tenha se esforçado para fornecer informações completas e exatas neste manual, a Avery Dennison Corp. não é responsável por quaisquer omissões ou inexatidões. Qualquer atualização será incorporada numa edição posterior deste manual.

©2015 Avery Dennison Corp. Todos os direitos reservados. Nenhuma parte desta publicação poderá ser reproduzida, transmitida, armazenada num sistema de recuperação, ou traduzida para qualquer idioma em qualquer forma, por qualquer meio, sem autorização prévia por escrito da Avery Dennison Corp.

Marcas comerciais

Monarch® e MPCL são marcas comerciais da Avery Dennison Retail Information Services LLC.
Avery Dennison® é uma marca comercial de Avery Dennison Corp.



ÍNDICE

INICIAR	1-1
Público-alvo	1-1
Descrição geral da impressora.....	1-1
Ligar o cabo de alimentação	1-3
Estabelecer comunicações	1-3
Utilizar o Painel de controlo.....	1-4
Selecionar uma função.....	1-4
Sair de uma função.....	1-4
Suspensão diferida	1-5
Selecionar o idioma da impressora	1-5
Imprimir uma etiqueta de teste.....	1-5
CARREGAR CONSUMÍVEIS	2-1
Utilizar etiquetas com fio.....	2-1
Carregar etiquetas	2-2
Para etiquetas com fio	2-4
Para etiquetas contínuas.....	2-4
Carregar etiquetas para o modo de descolagem (Opcional)	2-7
Carregar etiquetas para o modo de descolagem com recolha de linha (Opcional)	2-13
Remover um rolo recetor de linha completo	2-15
CARREGAR FITA	3-1
Sobre as fitas.....	3-1
IMPRIMIR	4-1
Imprimir	4-1
Pausa durante a impressão	4-2
Cancelar impressão	4-2
Repetir uma tarefa	4-2
CUIDADOS E MANUTENÇÃO	5-1
Eliminar encravamentos de etiquetas	5-1
Limpar	5-1
Substituir a cabeça de impressão.....	5-4
RESOLUÇÃO DE PROBLEMAS	6-1
Ajustar a qualidade de impressão.....	6-1
Definir o contraste de impressão	6-1
Ajustar os indicadores de pressão da cabeça de impressão	6-2
Resolução de problemas	6-3
Mensagens de erro	6-4
ESPECIFICAÇÕES	A-1
Impressora	A-1
Consumíveis (Suportes)	A-2
Fita.....	A-2

INICIAR

1

A impressora de secretária Avery Dennison® Monarch® 1 imprime em etiquetas de transferência térmica (fita) e térmicas diretas. A impressora imprime etiquetas continuamente (numa tira) ou sob pedido (uma etiqueta de cada vez). Pode imprimir em consumíveis de abertura, estampagem, marca preta ou contínuos (não indexados).

Este capítulo explica como:

- ◆ ligar o cabo de alimentação e o cabo de comunicação.
- ◆ utilizar o painel de controlo da impressora.

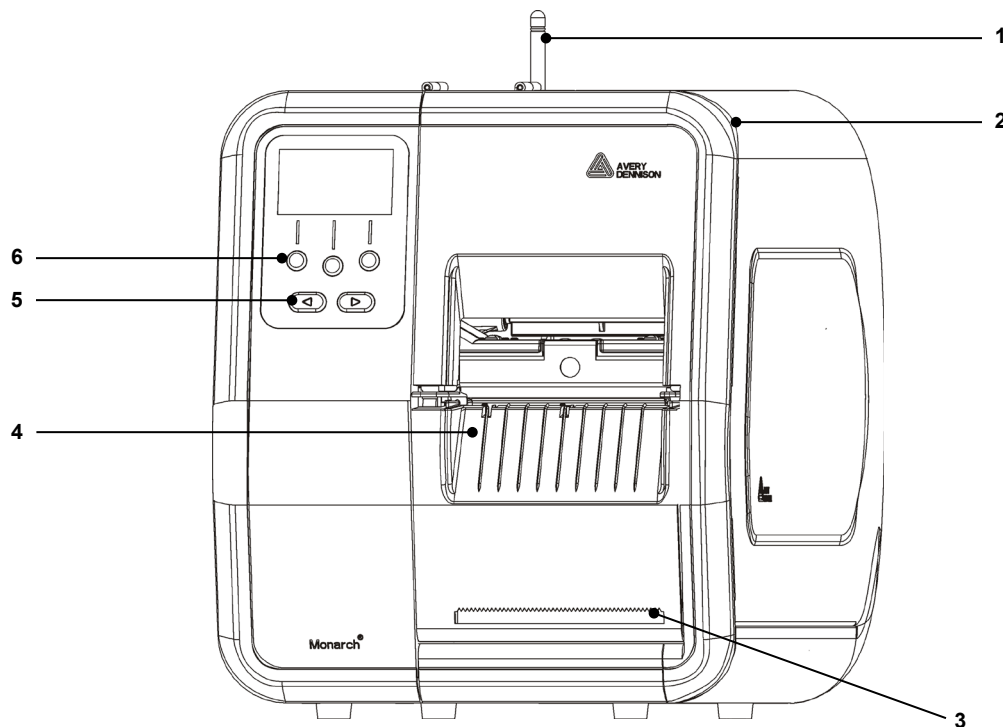
Um cabo de alimentação e o núcleo recetor de fita (pode já estar na bobina recetora) estão incluídos. Guarde a caixa e o material da embalagem caso a impressora necessite de reparação.

Nota: Analise o *Documento de segurança* incluído com a impressora e as informações regulamentares existentes no nosso website.

Público-alvo

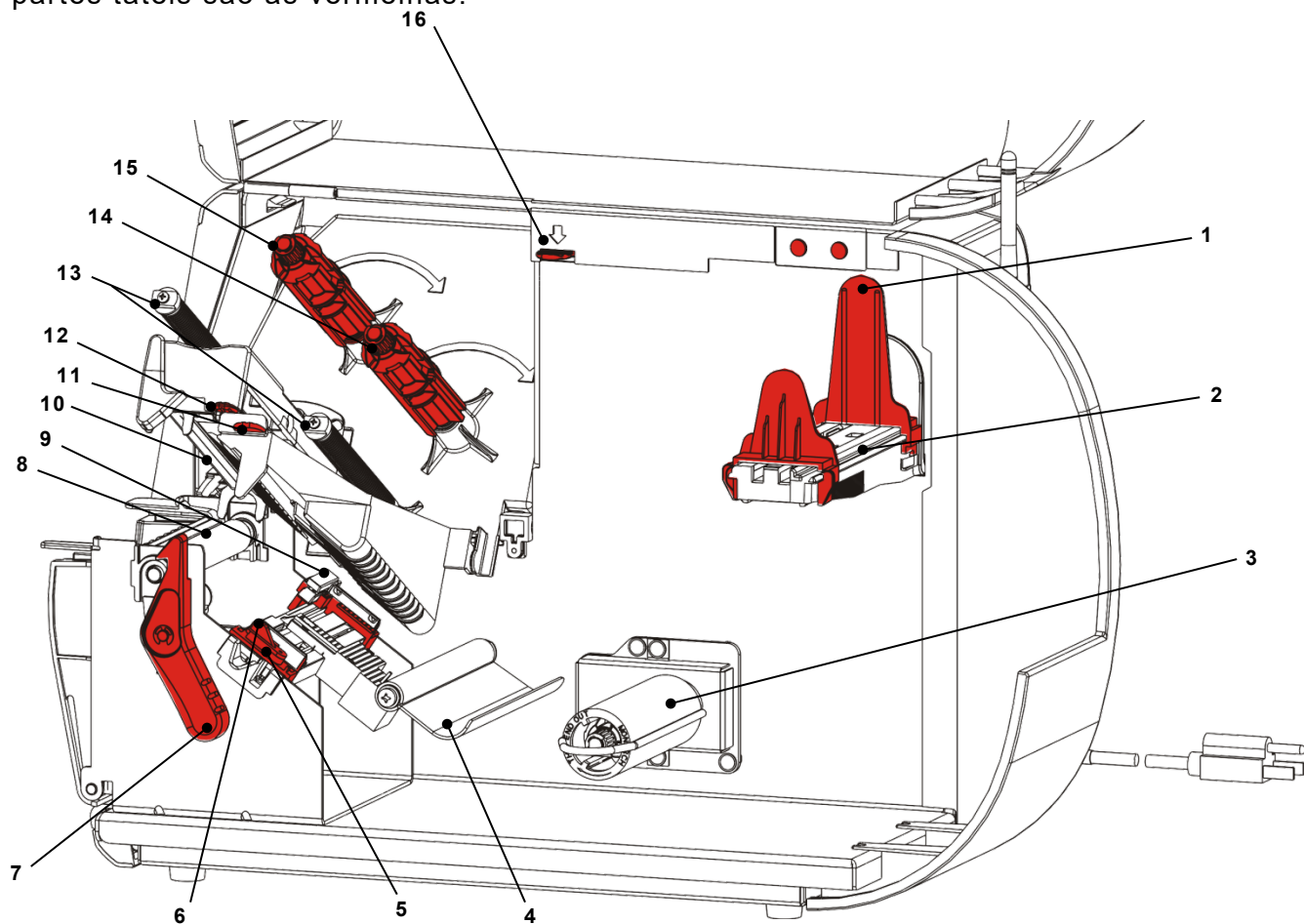
Este *Manual do operador* destina-se a quem imprime e aplica etiquetas. Para uma configuração avançada da impressora (configurar a impressora, alterar definições RFID), consulte o *Guia do administrador do sistema*.

Descrição geral da impressora



1	Antena, se instalada	4	Tampa de saída
2	Tampa	5	Botões de navegação
3	Extremidade de corte da linha	6	Botões de função

As partes táteis são as vermelhas.



1	Guias de rolo	9	Sensor de corte
2	Suporte de alimentação	10	Cabeça de impressão
3	Bobina recetora de linha (opcional)	11	Aba defletora
4	Barra de tensão	12	Aba da cabeça de impressão
5	Guias de alimentação	13	Guias de fita
6	Alavanca de alimentação	14	Bobina de fita
7	Trinco da cabeça de impressão	15	Bobina recetora de fita
8	Rolo de impressão	16	Dispositivo de libertação da cabeça de impressão

Ligar o cabo de alimentação

A fonte de alimentação alterna automaticamente entre 115V e 230V. Sem necessidade de definições do operador.

1. Ligue o cabo de alimentação à ligação situada na parte traseira da impressora. Ligue a outra extremidade do cabo a uma tomada elétrica com ligação à terra.

Nota: Utilize apenas um cabo de alimentação certificado com a tensão adequada para o país de instalação. Em instalações com picos/falhas de energia, é aconselhável utilizar um protetor contra surtos certificado com a tensão adequada para o país de instalação.

2. Ligue a impressora. Prima (I) para ligar e (O) para desligar a impressora.

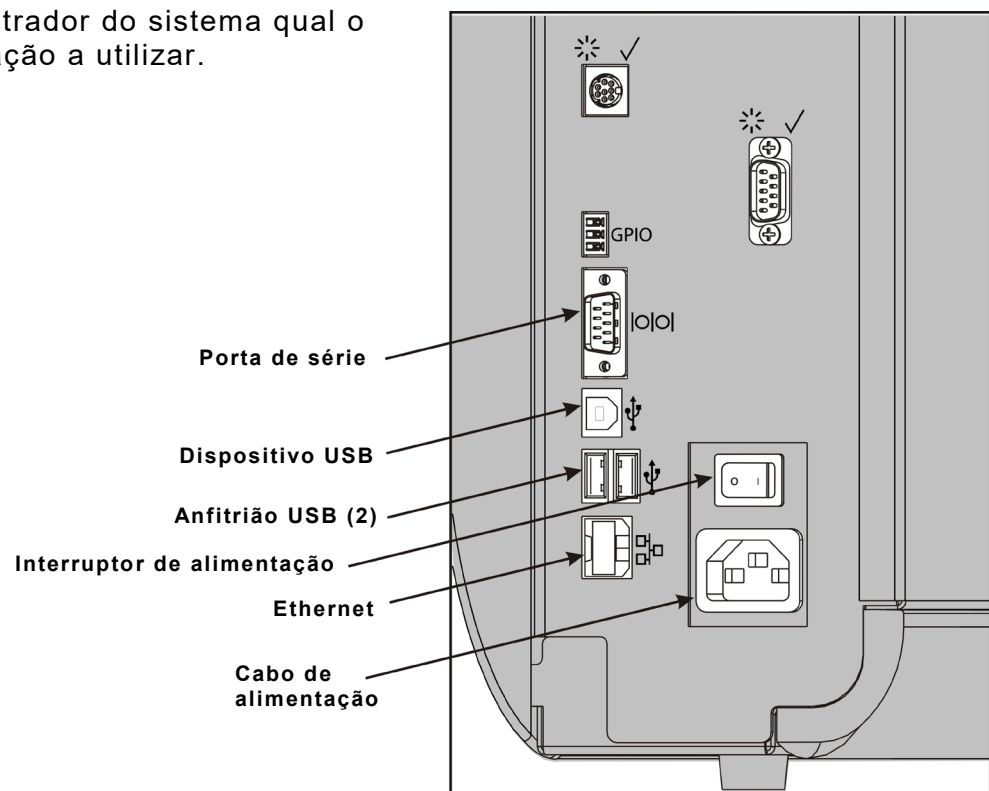
Estabelecer comunicações

Antes de imprimir, certifique-se de que o consumível é carregado, de que a impressora está ligada a um anfitrião (um computador ou uma rede) e de que está pronta a receber dados.

A impressora pode estabelecer comunicações utilizando a porta de série, porta USB do dispositivo, porta Ethernet ou sem fios (opcional). Antes da impressora poder aceitar trabalhos de impressão do anfitrião, tem de:

- ◆ ligar o cabo de alimentação entre a impressora e o anfitrião ou ligue sem fios.
- ◆ definir os valores de comunicação na impressora de modo a corresponderem aos valores no anfitrião (Apenas administrador do sistema).

Pergunte ao administrador do sistema qual o método de comunicação a utilizar.



Para comunicações de série:

Fixe o cabo de série com os parafusos de ligação. Certifique-se de que os valores de comunicação da impressora correspondem aos do anfitrião. Os valores predefinidos da impressora são 9600 Baud, quadro de dados de 8 bits, 1 bit de paragem, sem paridade e controlo de fluxo DTR.

Para comunicações USB:

A impressora tem três portas USB 2.0. Os controladores estão disponíveis no nosso website.

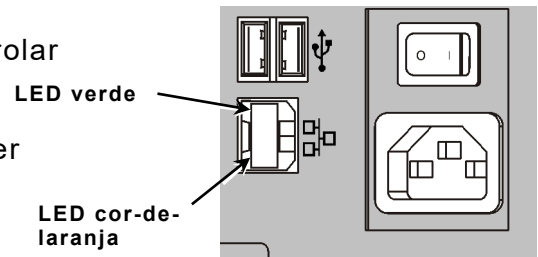
Porta do dispositivo Ligue a um computador e transfira dados

Portas do anfitrião (2) Ligue dispositivos externos, como teclado, scanner ou dispositivo USB

Para comunicações Ethernet:

Se estiver a utilizar comunicações Ethernet, pode controlar o estado utilizando os LEDs, conforme mostrado:

LED superior:	Verde intermitente	atividade de rede/receber dados
LED inferior	Cor-de-laranja	está presente uma ligação



Utilizar o Painel de controlo

O painel de controlo tem um ecrã LCD e cinco botões. Os três primeiros botões são botões de função, que variam consoante a tarefa mostrada acima do botão. Os dois botões inferiores são botões de navegação; utilize-os para percorrer os menus.

O LCD

- ♦ utiliza um fundo vermelho quando é necessária atenção imediata (encravamento ou erro). Para mais informações, consulte o Capítulo 6 "[Diagnósticos e Resolução de problemas.](#)"
- ♦ utiliza um fundo verde quando a impressora está ativa (imprimir ou receber dados).
- ♦ utiliza um fundo branco ao visualizar solicitações de menu, definições da impressora, funções dos botões, etc.

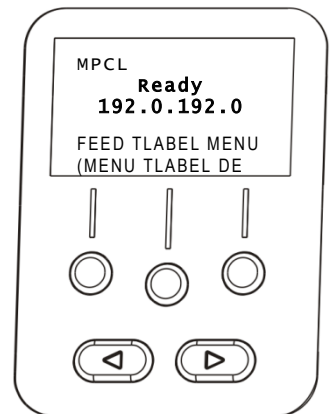
Selecionar uma função

O administrador do sistema pode aceder ao MENU para configurar a impressora.

- ♦ Prima **MENU**.
- ♦ Prima **←** ou **→** para ver as opções de menu.
- ♦ Prima **SELECT (SEL.)** quando visualiza a opção de menu pretendida.

Sair de uma função

Existem duas formas de sair de uma opção. Premir **BACK (VOLTAR)** uma vez regressa ao menu anterior e guarda as alterações. Premir **CANCEL (CANCELAR)** sai para o menu anterior; no entanto, as alterações não são guardadas.



Suspensão diferida

Quando a impressora não é utilizada durante um determinado período de tempo, entra no modo de suspensão para poupar energia. O administrador do sistema pode ajustar a definição Suspensão diferida. A predefinição é 60 minutos. A impressora ativa-se a partir do modo de suspensão quando recebe um trabalho de impressão ou qualquer botão é premido.

Selecionar o idioma da impressora

Alterar o idioma do menu da impressora:

1. Prima **MENU**.
2. Prima **←** ou **→** até visualizar **SETUP (CONFIGURAÇÃO)**. Prima **SELECT (SEL.)**.
3. Prima **←** ou **→** até visualizar **LANGUAGE (IDIOMA VISOR.)**. Prima **CHANGE**.
4. Prima **←** ou **→** até visualizar o idioma pretendido, de seguida, prima **SET (DEFIN.)**.
5. Prima **BACK (VOLTAR)** até visualizar "Pronto," de seguida, prima **SELECT (SEL.)**.

Imprimir uma etiqueta de teste

Antes de contactar a assistência técnica, imprima uma etiqueta de teste.

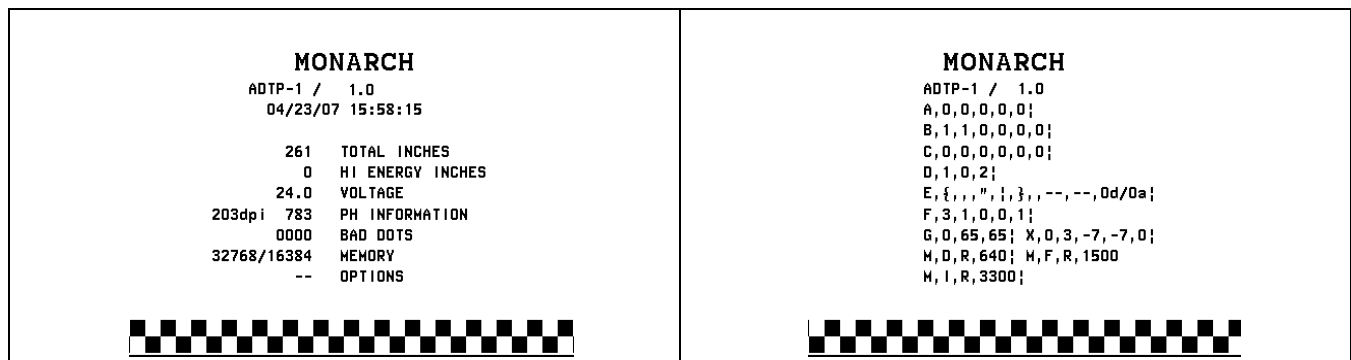
1. A partir do menu principal, selecione **TLABEL**.
2. Prima **←** ou **→** para percorrer as opções de etiqueta de teste:

Informações da impressora

Contém informações genéricas, incluindo contagens de centímetros e resolução da cabeça de impressão.

Etiqueta MPCL

Contém a configuração de pacote MPCL da impressora.



3. Quando visualizar a etiqueta de teste pretendida, prima **IMPR..** Prima **VOLTAR** para regressar ao menu anterior sem imprimir uma etiqueta de teste.

CARREGAR CONSUMÍVEIS

Este capítulo descreve como carregar:

- ◆ um rolo de etiquetas
- ◆ alimentação contínua
- ◆ consumíveis do modo de descolagem com e sem recolha de linha interna.

Pergunte ao administrador do sistema qual o tipo de consumível a utilizar:

Térmico direto consumíveis de tratamento especial que não utilizam uma fita para impressão

Transferência térmica consumíveis padrão que exigem uma fita para impressão

Nota: O administrador do sistema tem de definir a impressora para o tipo correto de consumível.

Se estiver a utilizar consumíveis térmicos diretos, não coloque uma fita.

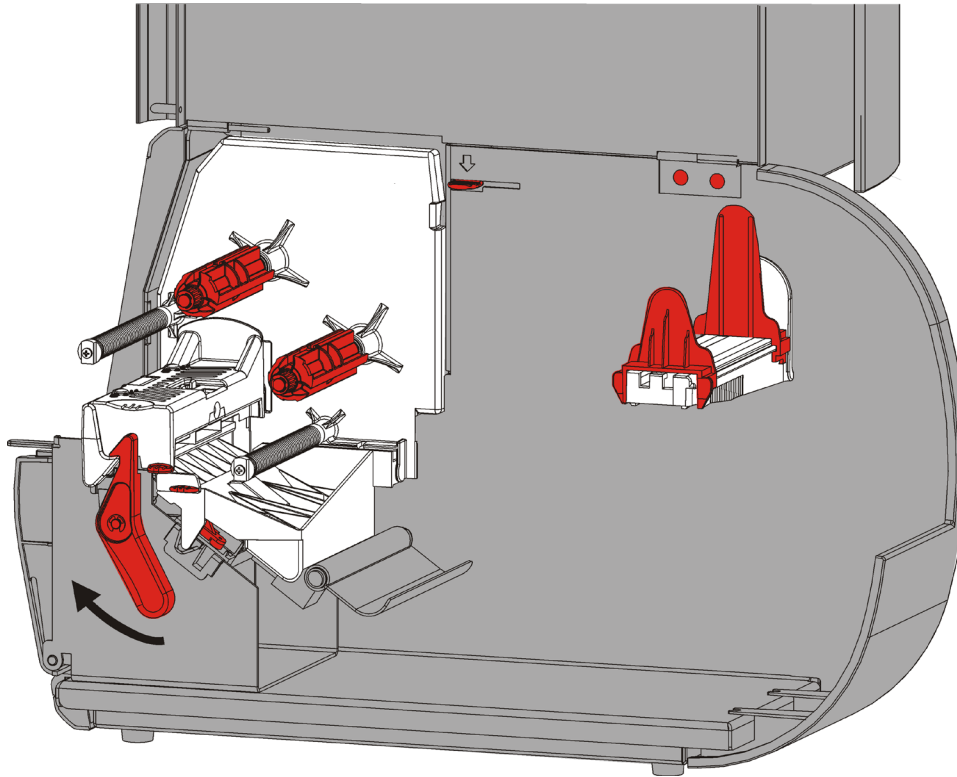
Utilizar etiquetas com fio

Siga estas diretrizes para etiquetas com fio:

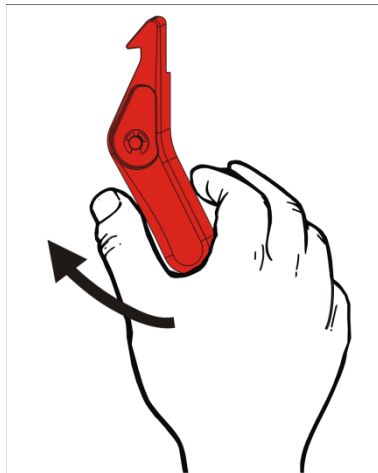
- ◆ a velocidade máxima de impressão é de 15 cm por segundo.
- ◆ a impressão térmica direta e um cortador não são suportados.
- ◆ Existe uma zona de não impressão de 6,4 mm no lado do fio da etiqueta.

Carregar etiquetas

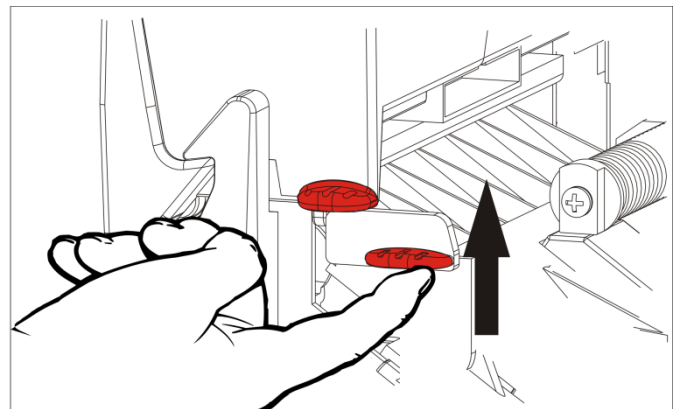
1. Abra a tampa.



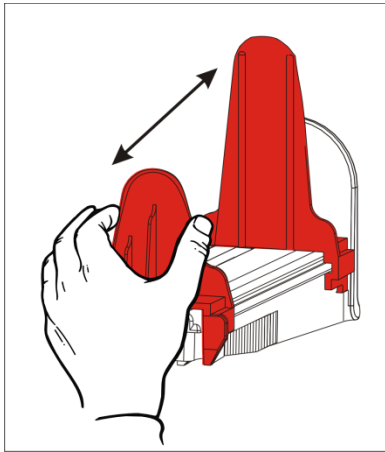
2. Rode o trinco da cabeça de impressão para desbloquear a cabeça de impressão.



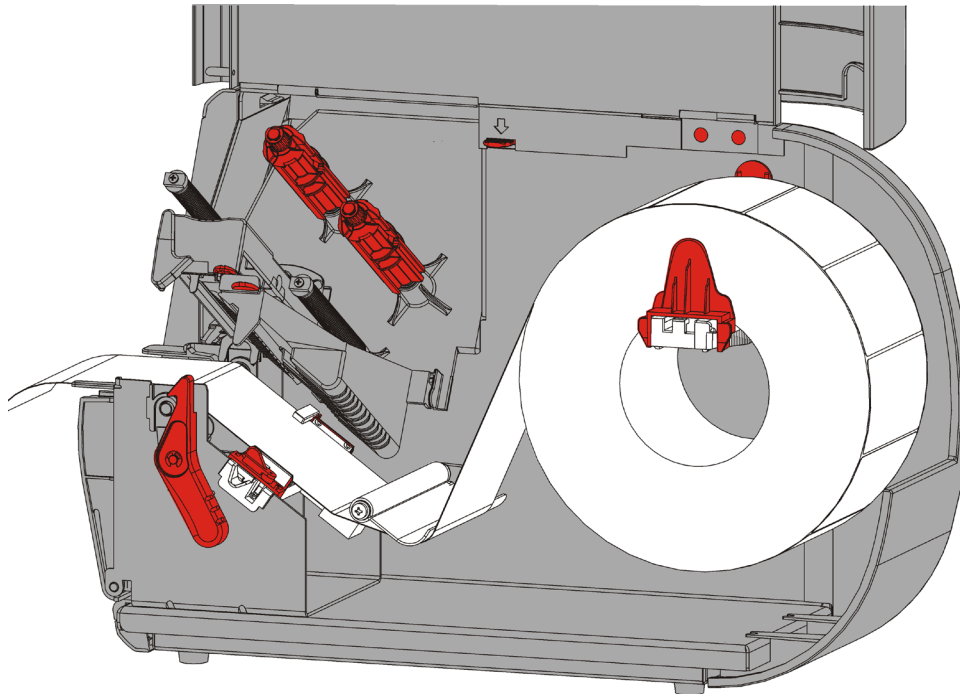
3. Levante a cabeça de impressão até bloquear na posição.



4. Ajuste as guias do rolo para instalar o rolo de consumível. O rolo de consumível tem de se mover livremente.

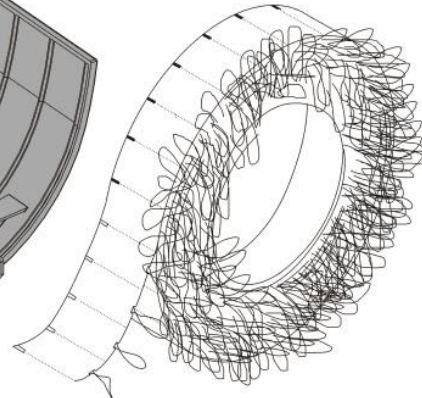
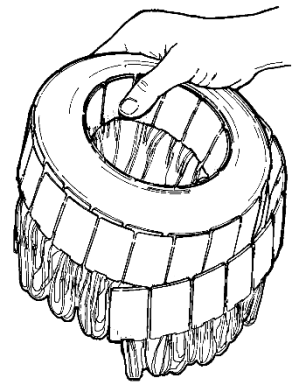
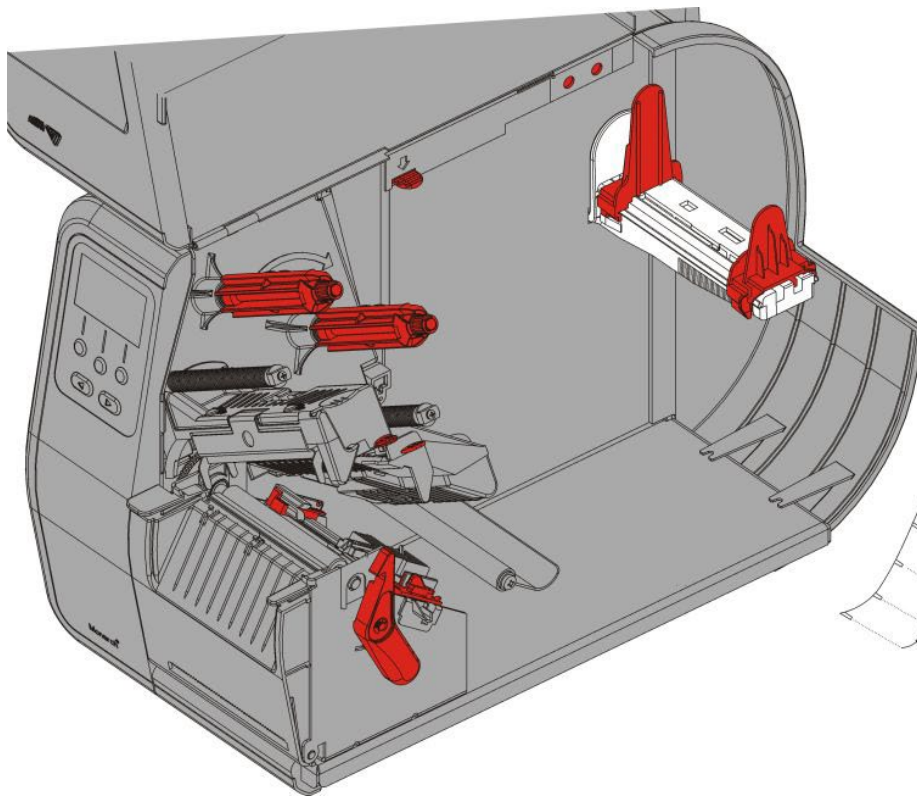


5. Coloque o consumível enrolado no suporte de consumível. A alimentação de etiquetas pode desenrolar a partir da parte superior ou inferior; a alimentação de etiquetas deve desenrolar apenas a partir da parte inferior (os rolos de etiquetas são enrolados virados para dentro).
6. Alimente o consumível sob a barra de tensão e para o caminho de alimentação.



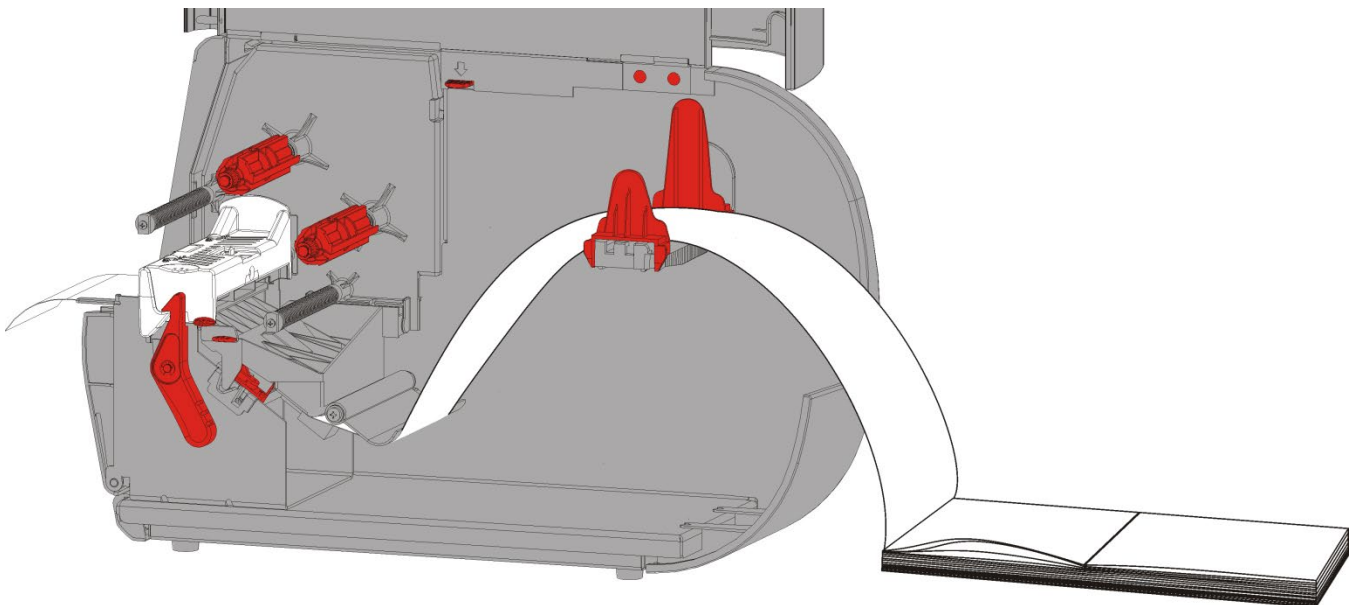
Para etiquetas com fio

Agite o rolo de etiquetas com fio para desemaranhar o rolo. Certifique-se de que os fios estão virados para fora.

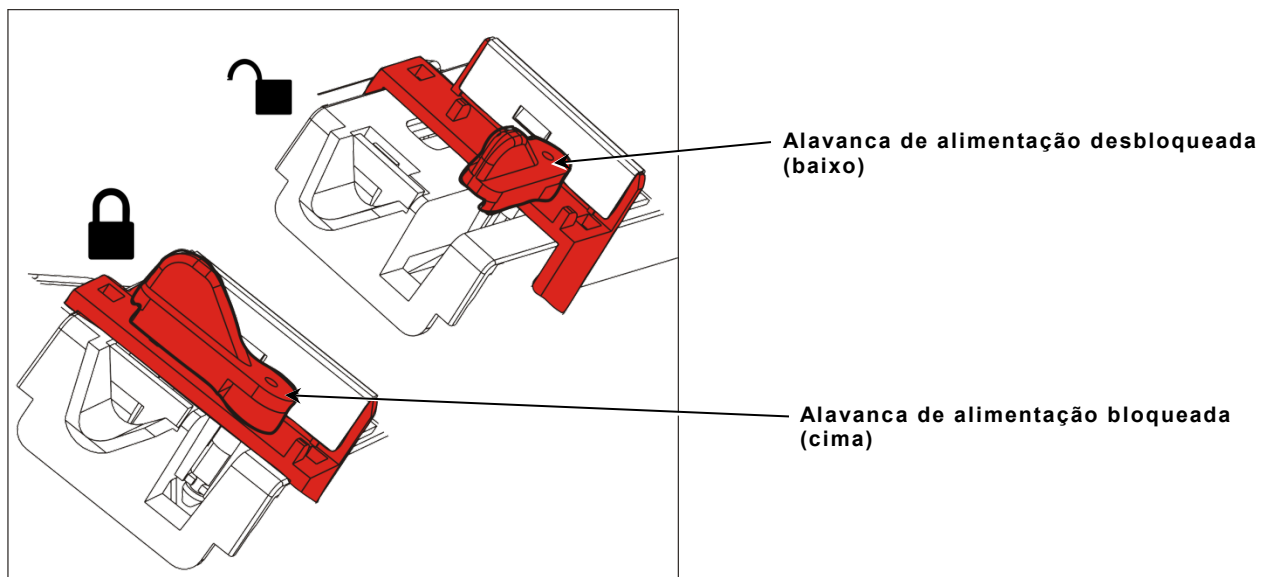


Para etiquetas contínuas

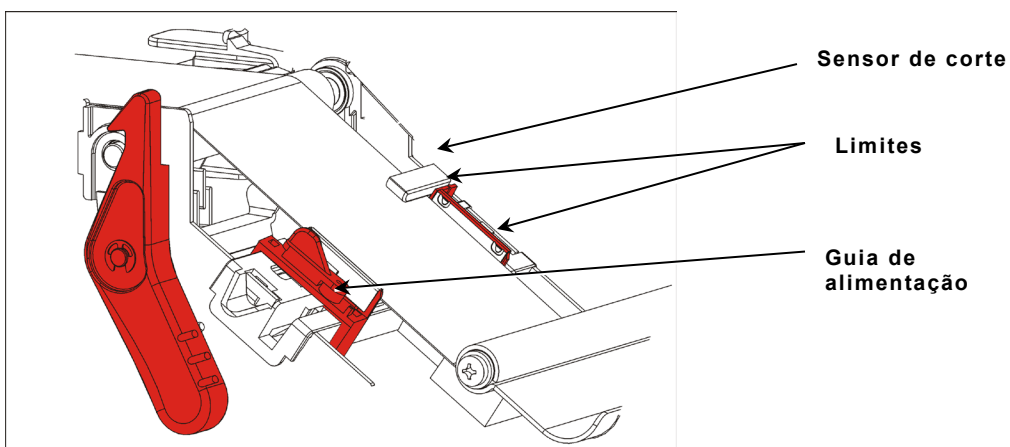
Coloque uma pilha de alimentação contínua atrás da impressora, lado da etiqueta virado para cima. Coloque a tira de etiquetas sobre o suporte de consumível.



7. Rode a alavanca de alimentação para desbloquear as guias de alimentação.

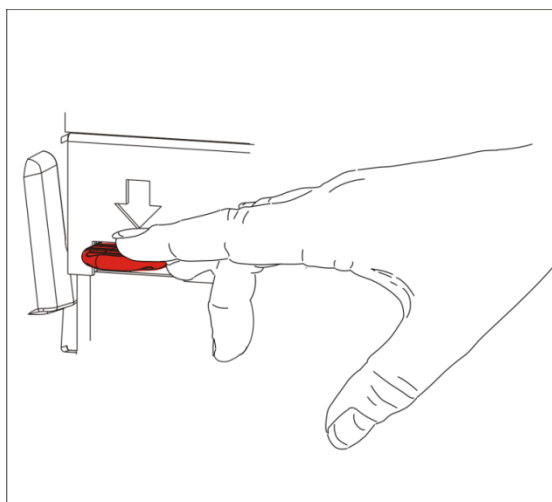


8. Alimente o consumível através do caminho de alimentação de modo a que alguns centímetros sobressaiam da parte frontal da impressora. Coloque o consumível sob os limites e o sensor de corte.

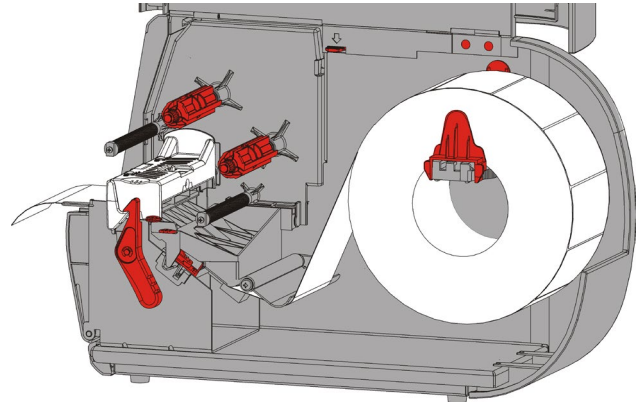
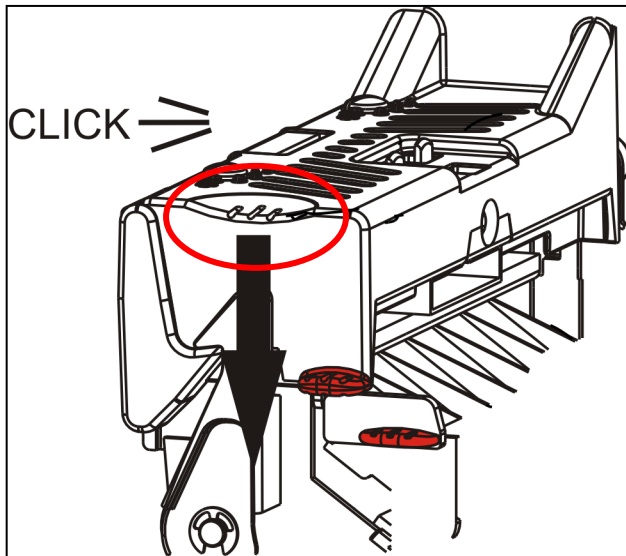


9. Ajuste a guia de alimentação de forma a tocar apenas ligeiramente na alimentação. Rode a alavanca de alimentação para cima para bloquear na posição.

10. Pressione a libertação da cabeça de impressão.



11. Feche a cabeça de impressão até ouvir um estalido.



12. Feche a tampa.

13. Prima **FEED (AL.PAP)** para posicionar o consumível sob a cabeça de impressão.

Poderá ser necessário ajustar os indicadores de pressão da cabeça de impressão consoante a largura do consumível. Consulte "[Ajustar os indicadores de pressão da cabeça de impressão](#)" para mais informações.

Nota: Deixe a cabeça de impressão livre se a impressora não for utilizada durante longos períodos de tempo. Isto evita danos no rolo que podem causar um encravamento.

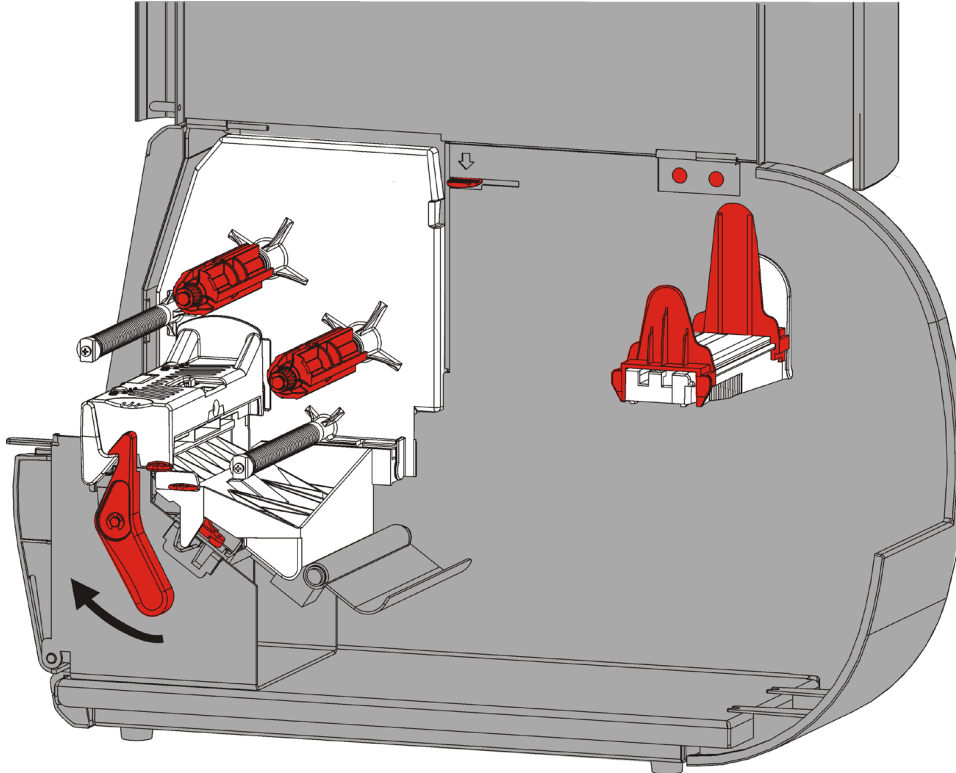
Carregar etiquetas para o modo de descolagem (Opcional)

No modo de descolagem, a impressora separa a linha da etiqueta. Isto denomina-se impressão no modo sob pedido. A etiqueta seguinte só é impressa após a etiqueta concluída ser removida da impressora ou após premir **AL.PAP**. O ecrã apresenta "A imprimir X de Y" até todas as etiquetas serem impressas.

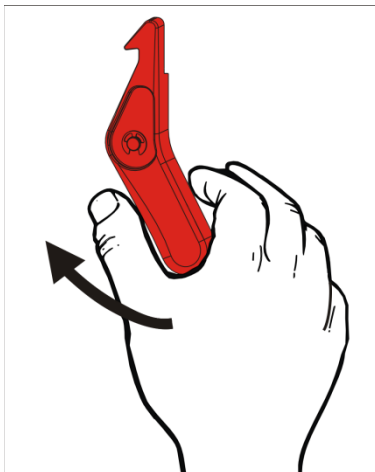
- ♦ o comprimento mínimo de alimentação é de 38 mm.
- ♦ a velocidade máxima é de 203,2 mm por segundo.
- ♦ utilize consumíveis não perfurados.

Notas: O administrador do sistema tem de definir a impressora para o modo sob pedido e o tipo correto de consumível.

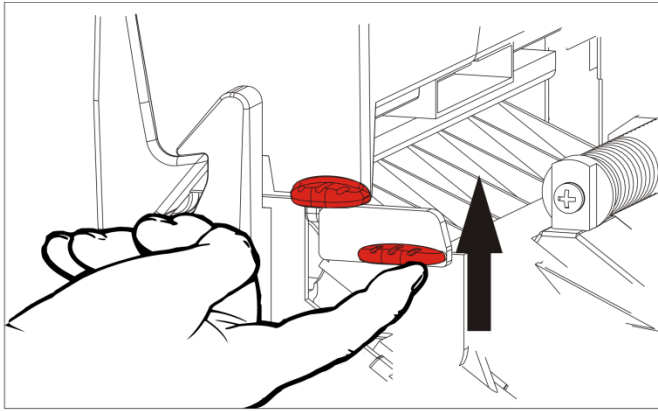
1. Abra a tampa.



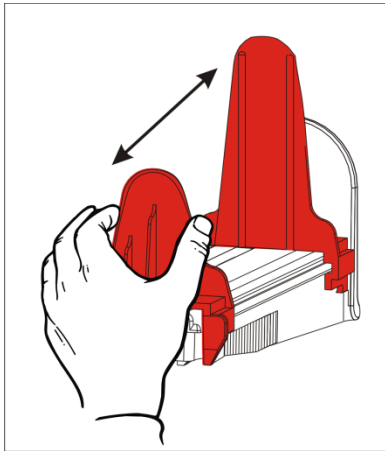
2. Rode o trinco da cabeça de impressão para desbloquear a cabeça de impressão.



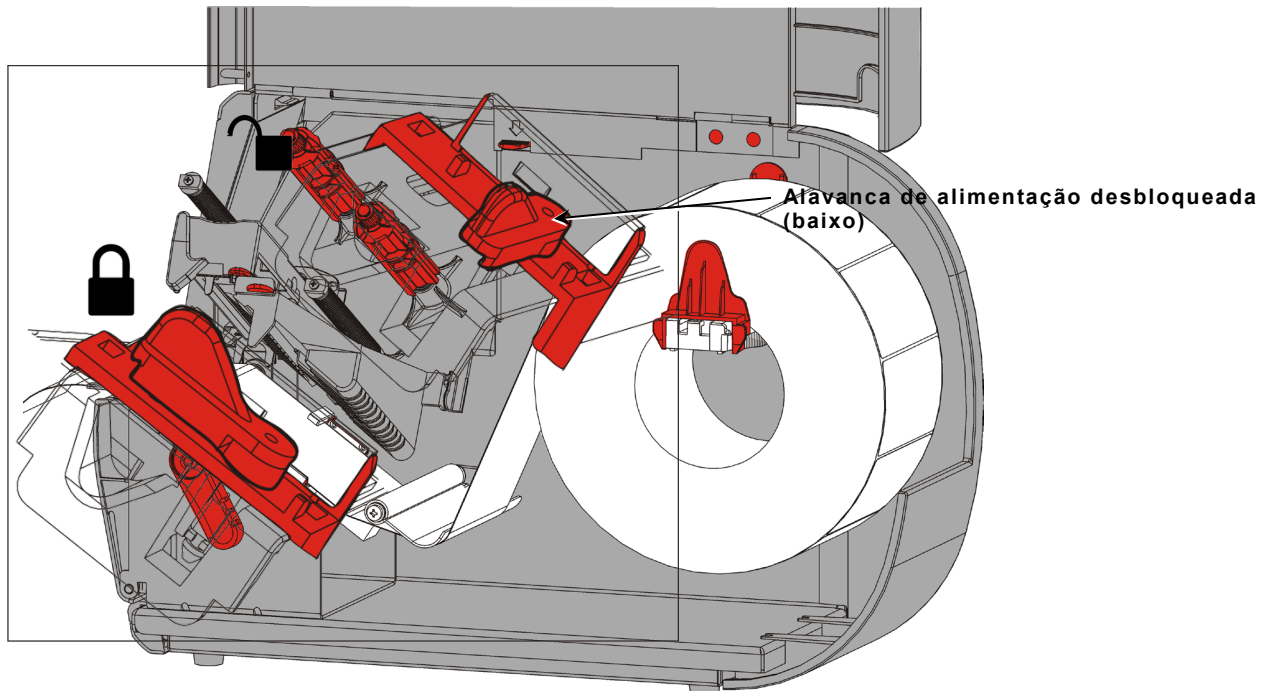
3. Levante a cabeça de impressão até bloquear na posição.



4. Ajuste as guias do rolo para instalar o rolo de consumível. O rolo de consumível tem de se mover livremente.

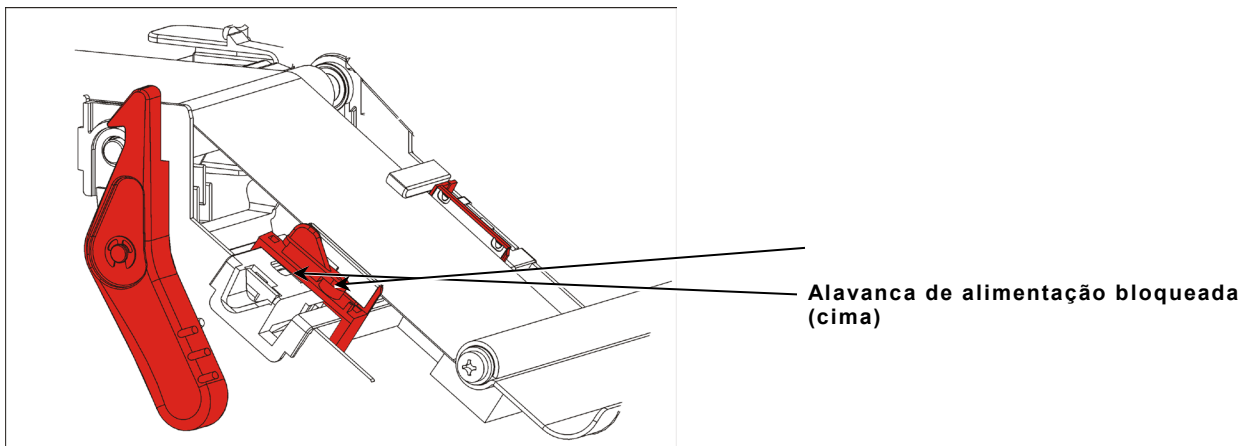


5. Coloque o consumível enrolado no suporte de consumível. A alimentação de etiquetas pode desenrolar a partir da parte superior ou inferior.
6. Alimente o consumível sob a barra de tensão e para o caminho de alimentação.

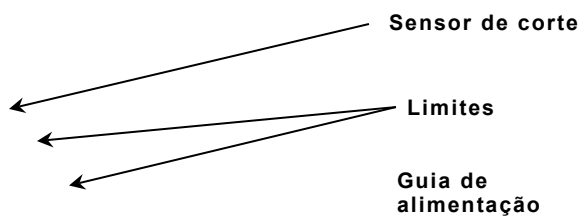


7. Rode a alavanca de alimentação para desbloquear as guias de alimentação.

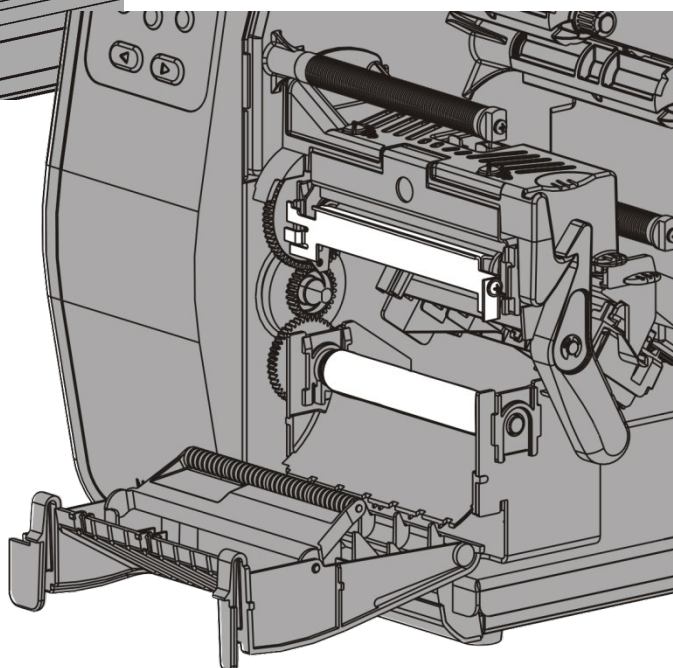
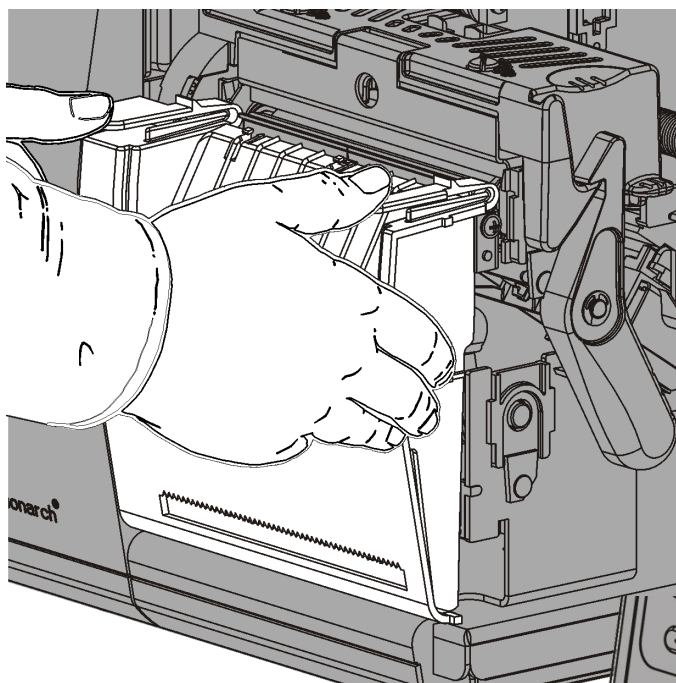
8. Alimente o consumível através do caminho de alimentação de modo a que alguns centímetros sobressaiam da parte frontal da impressora. Coloque o consumível sob os limites e o sensor de corte.



9. Ajuste a guia de alimentação de forma a tocar apenas ligeiramente na alimentação. Rode a alavanca de alimentação para cima para bloquear na posição.

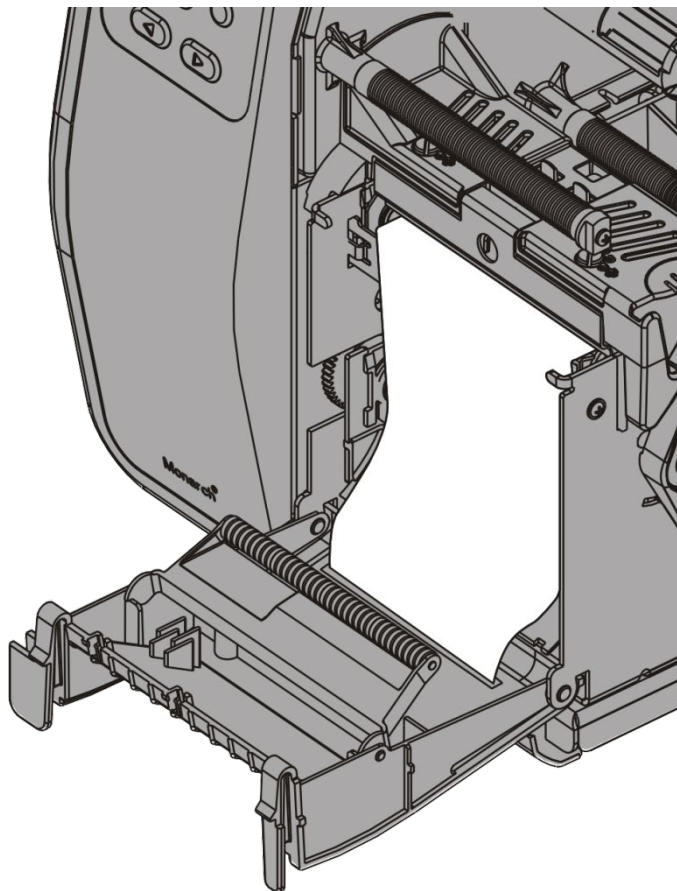


10. Pressione as abas da tampa de saída para abrir a tampa de saída.



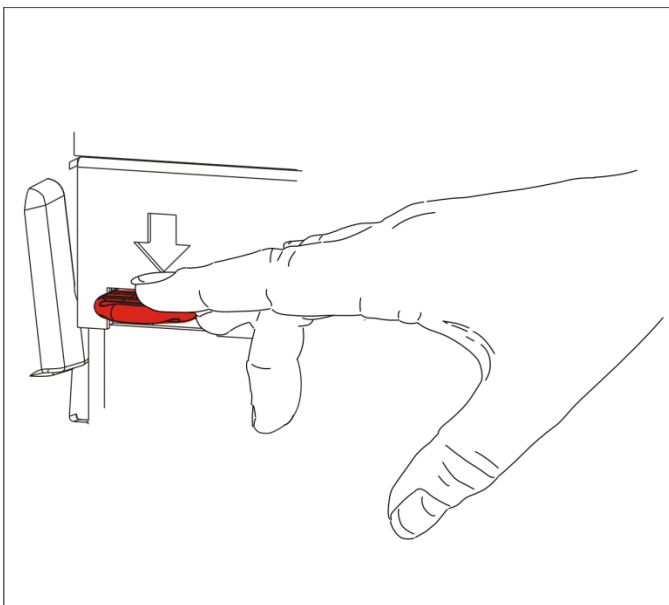
11. Remova as etiquetas dos primeiros 254 mm de linha.

12.Alimente a linha através da abertura inferior na tampa de saída.

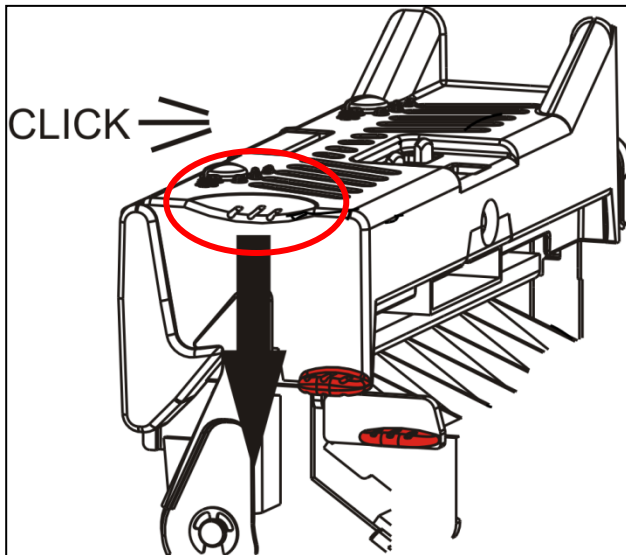


13.Feche a tampa de saída.

14.Pressione a libertação da cabeça de impressão.



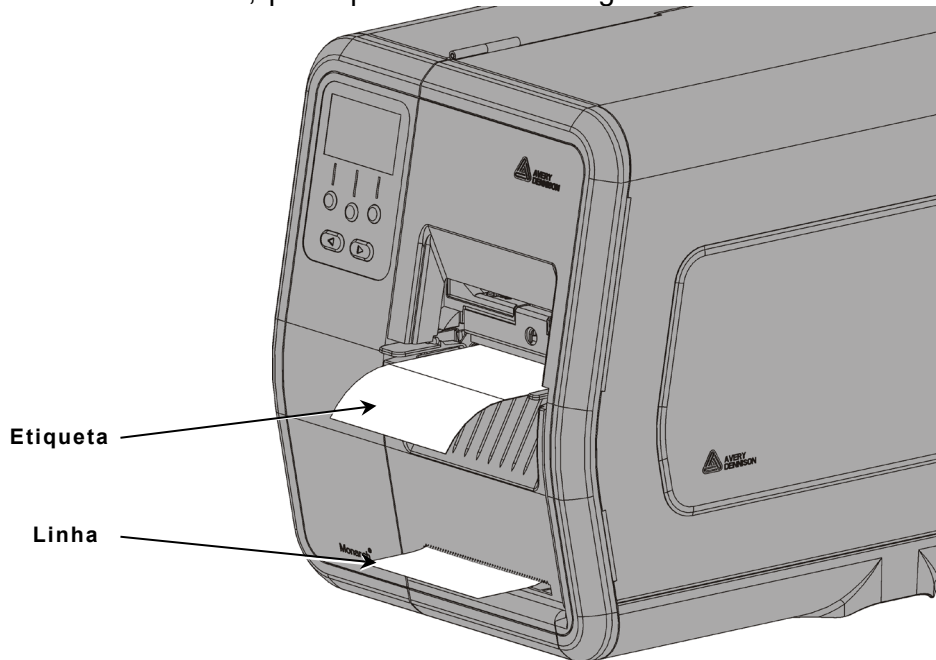
15. Feche a cabeça de impressão até ouvir um estalido.



16. Feche a tampa.

17. Prima **FEED (AL.PAP)** para posicionar o consumível sob a cabeça de impressão.

Nota: Para remover a linha, puxe para cima ao longo da extremidade de corte.



Carregar etiquetas para o modo de descolagem com recolha de linha (Opcional)

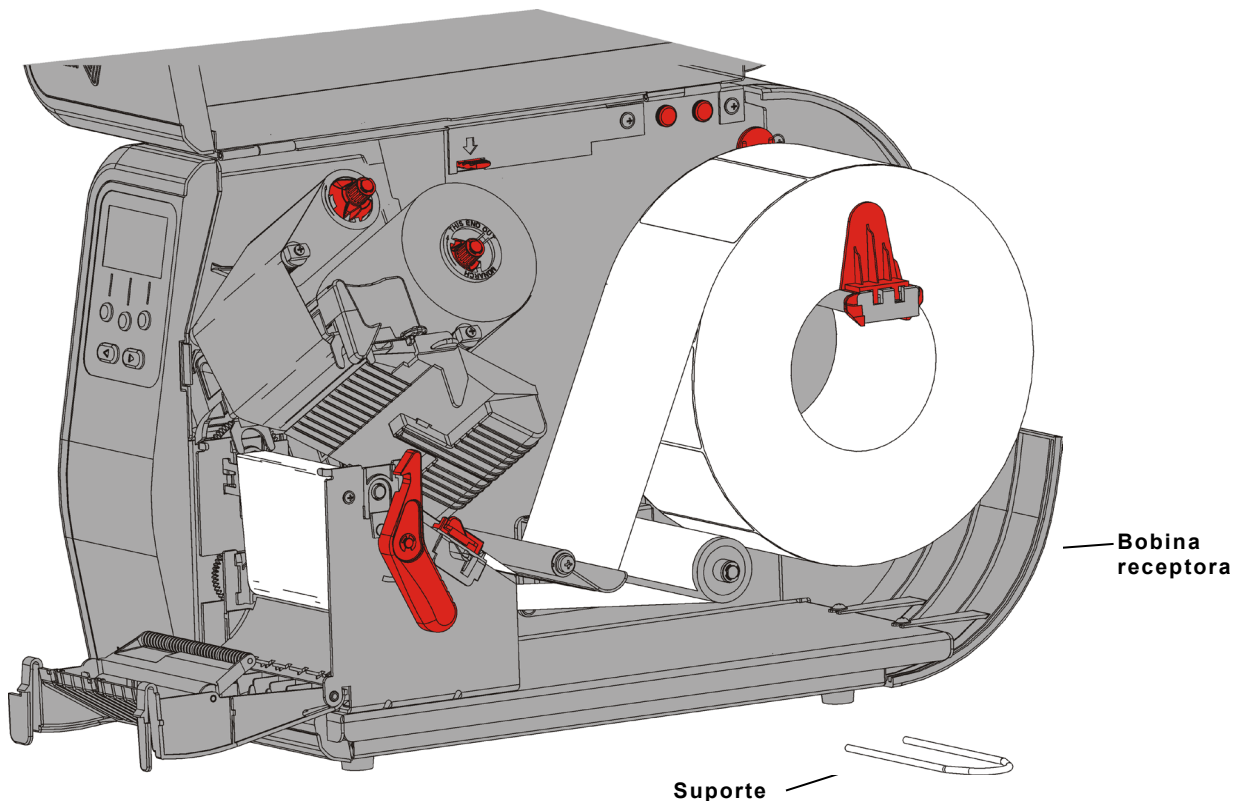
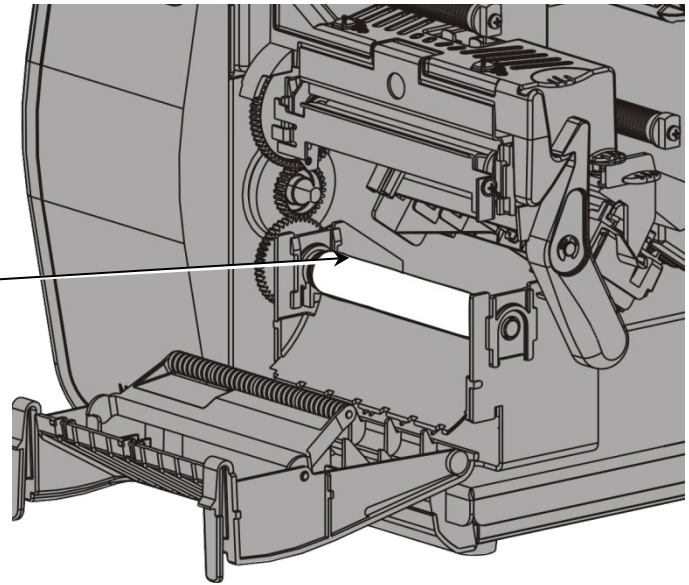
Utilize a recolha de linha interna com o modo de descolagem. A linha é recolhida numa bobina recetora próxima do rolo de consumível.

Nota: O administrador do sistema tem de definir a impressora para recolha de linha (modo de descolagem).

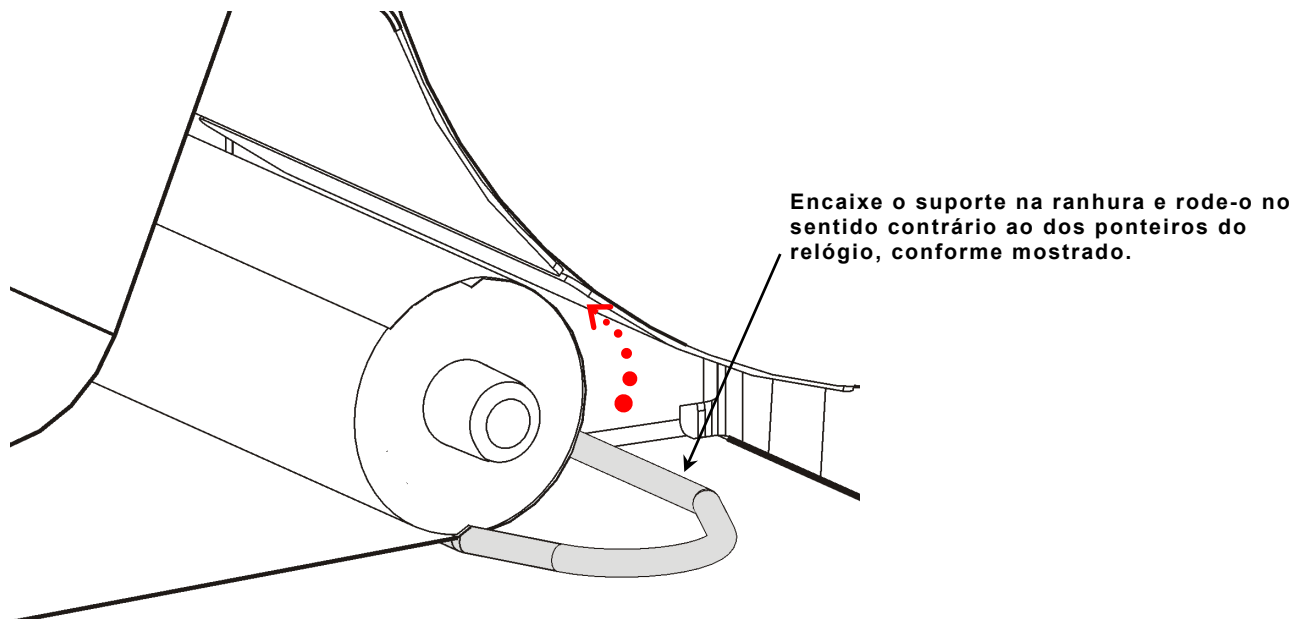
Remova as etiquetas dos primeiros 457 mm de linha. Coloque os consumíveis para o modo de descolagem, deixando no mínimo 457 mm a sobressair da cabeça de impressão.

1. Desbloqueie e levante a cabeça de impressão até bloquear na posição.
2. Feche a tampa de saída.
3. Alimente a linha sob o rolo de descolagem.
4. Retire o suporte.
5. Enrole a linha em torno da bobina recetora no sentido contrário ao dos ponteiros do relógio.

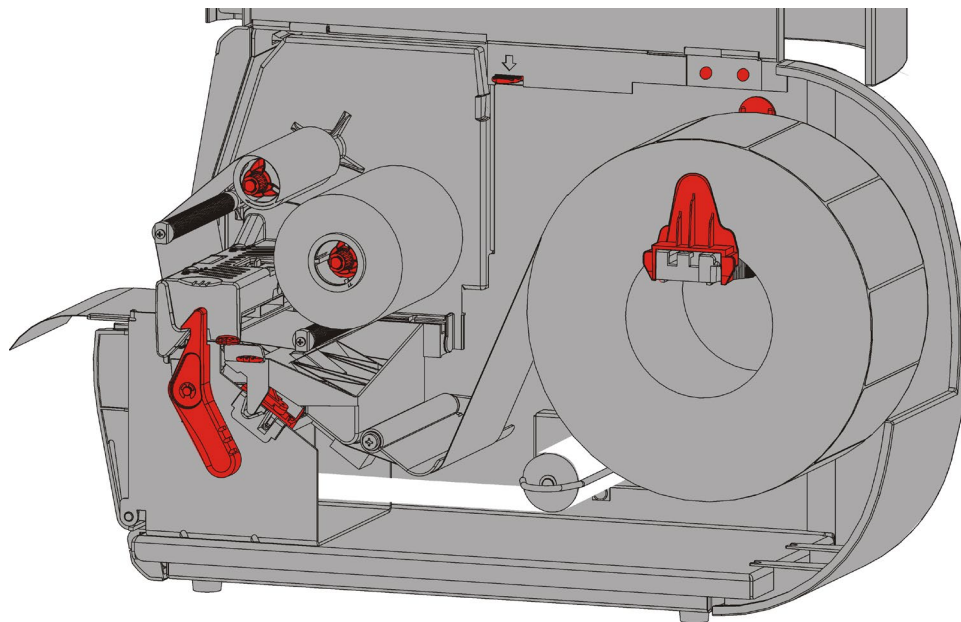
Rolo de fita



6. Segure a linha enquanto coloca uma extremidade do suporte numa ranhura na bobina recetora de linha. Rode suavemente o suporte no sentido contrário ao dos ponteiros do relógio até a outra extremidade encaixar na respetiva ranhura.



7. Deslize suavemente o suporte totalmente para a bobina.
8. Rode a bobina no sentido contrário ao dos ponteiros do relógio para eliminar qualquer folga na linha.
9. Feche a cabeça de impressão até ouvir um estalido.



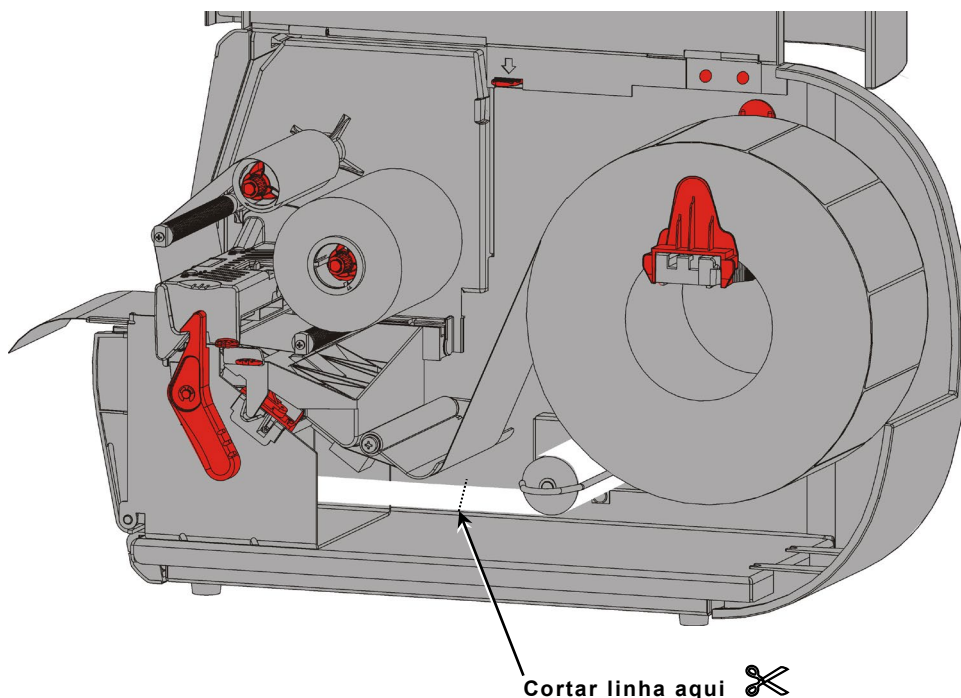
10. Feche a tampa de saída.
11. Feche a tampa.
12. Prima **FEED (AL.PAP)** para posicionar o consumível sob a cabeça de impressão.

Remover um rolo recetor de linha completo

A impressora alerta-o quando a bobina recetora de linha está cheia. A bobina recetora de linha guarda aproximadamente metade de um rolo de linha.

Nota: A linha pode ser removida antes da bobina recetora estar cheia.

1. Abra a tampa.
2. Rode o trinco da cabeça de impressão para desbloquear a cabeça de impressão. Levante a cabeça de impressão até bloquear na posição.
3. Abra a tampa de saída.
4. Retire suavemente o suporte de recolha de linha da bobina recetora de linha.
5. Use uma tesoura para cortar a linha à frente da bobina recetora.



6. Retire a linha da bobina recetora.
7. Volte a carregar o consumível e continue a impressão.

CARREGAR FITA

Este capítulo descreve como carregar fita.

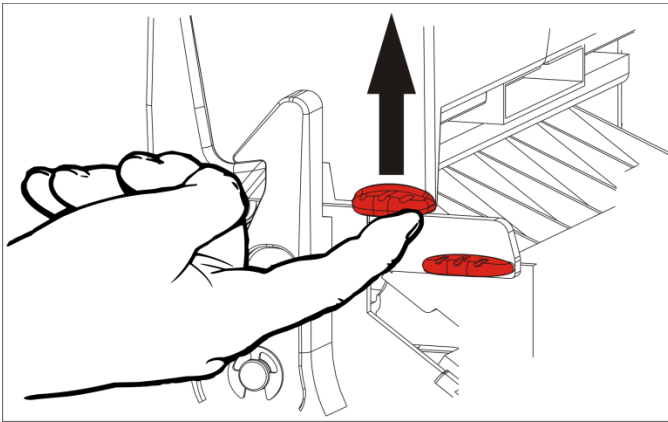
Se estiver a utilizar consumíveis térmicos diretos, não coloque uma fita.

O administrador do sistema tem de definir a impressora para utilizar uma fita.

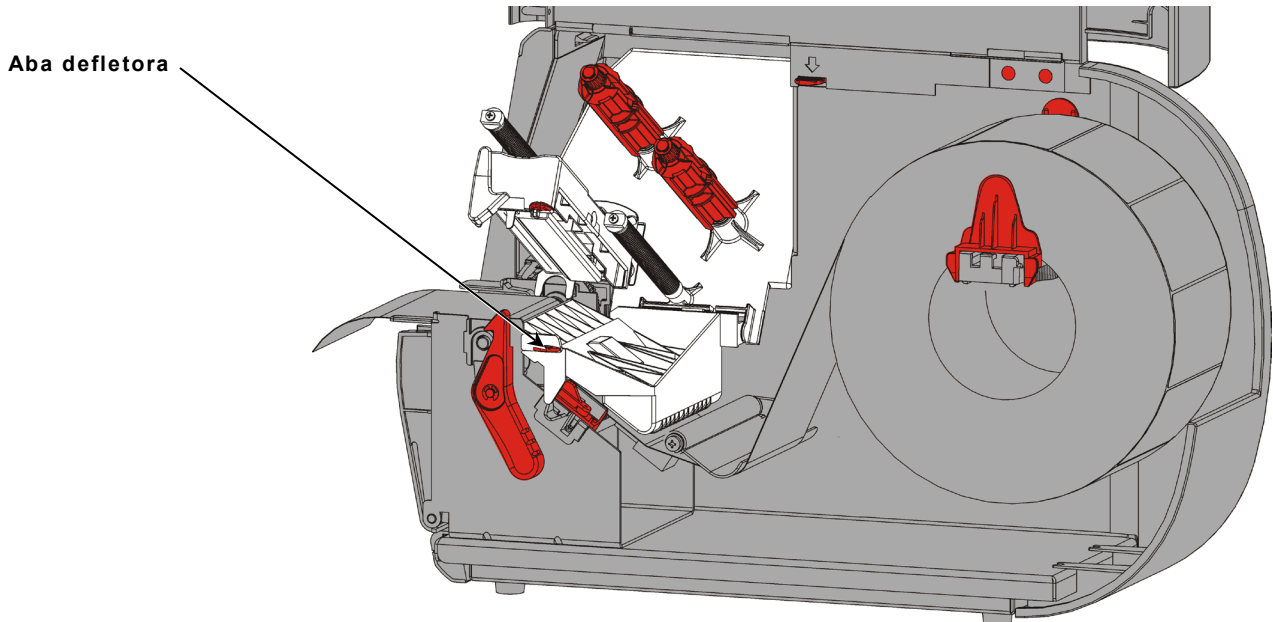
Sobre as fitas

- ◆ Os núcleos de fitas só podem ser instalados nas bobinas de fitas de uma forma.
- ◆ Utilize o núcleo de fita vazio como o núcleo recetor.
- ◆ Está disponível um núcleo recetor encomendando o número de peça 11796120 (50.8 mm), 11796130 (76.2 mm) ou 11796140 (101,6 mm).
- ◆ As fitas desbobinam do sentido dos ponteiros do relógio para o sentido contrário ao dos ponteiros do relógio.

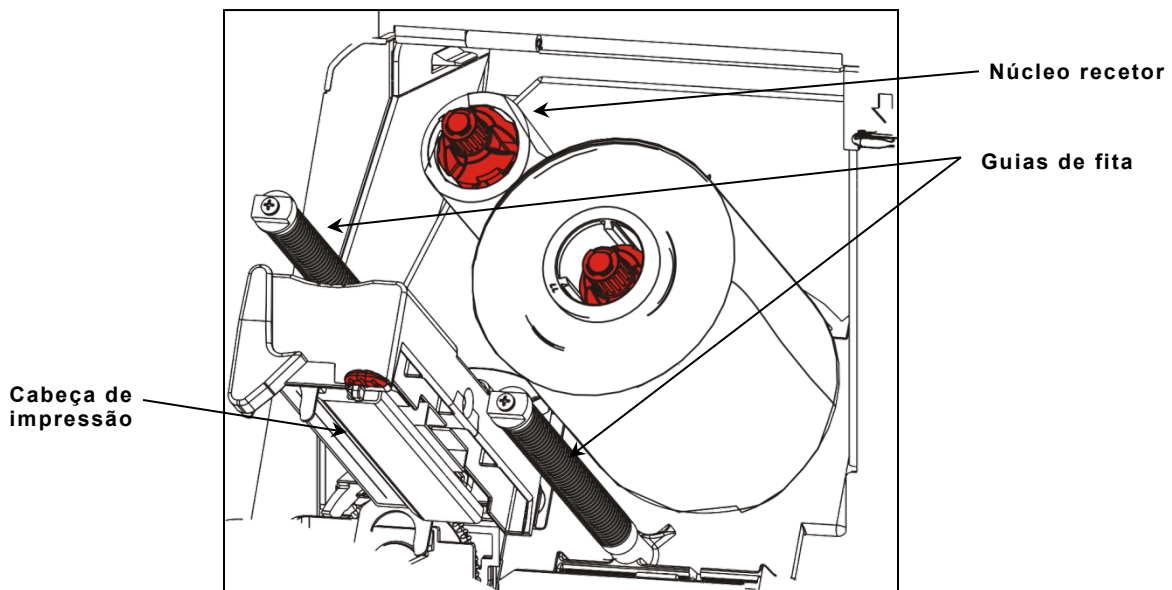
1. Abra a tampa.
2. Rode o trinco da cabeça de impressão para desbloquear a cabeça de impressão.
3. Levante a cabeça de impressão até bloquear na posição.



4. Pressione a aba defletora para baixo.

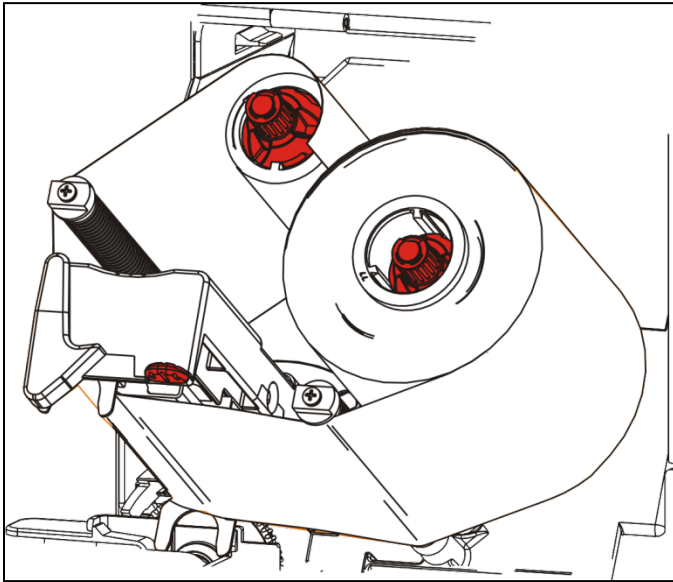


5. Faça deslizar um núcleo de fita vazio na bobina recetora, o máximo que conseguir.
6. Retire a fita nova da embalagem. Não dobre ou esmague a fita.
7. Faça deslizar a fita para a bobina traseira, o máximo que conseguir. Desbobine alguns centímetros de fita do rolo.



8. Alimente cuidadosamente a fita em torno de ambos as guias de fita e sob a cabeça de impressão
9. Alinhe a fita e certifique-se de que está a direito e centrada ao longo do caminho.

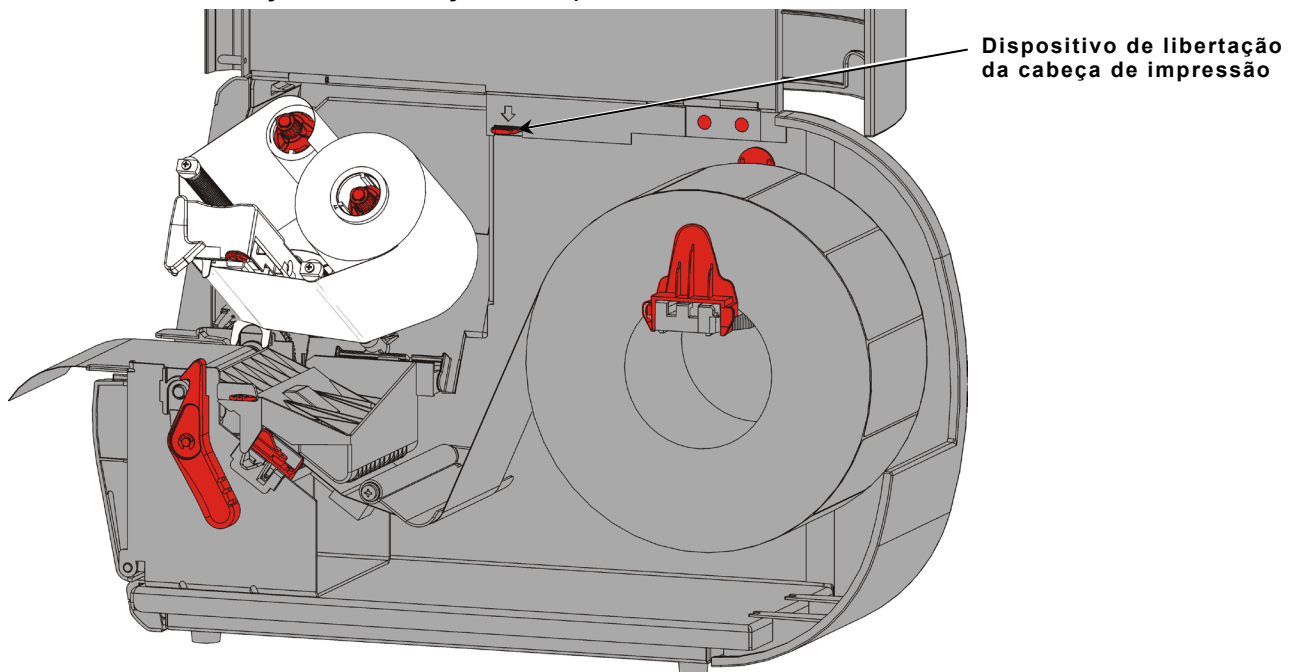
- 10.** Use o adesivo no início da fita para instalá-la no núcleo recetor. Certifique-se de que existe um núcleo recetor vazio na bobina.



- 11.** Rode a bobina recetora até o início da fita sobressair da cabeça de impressão.

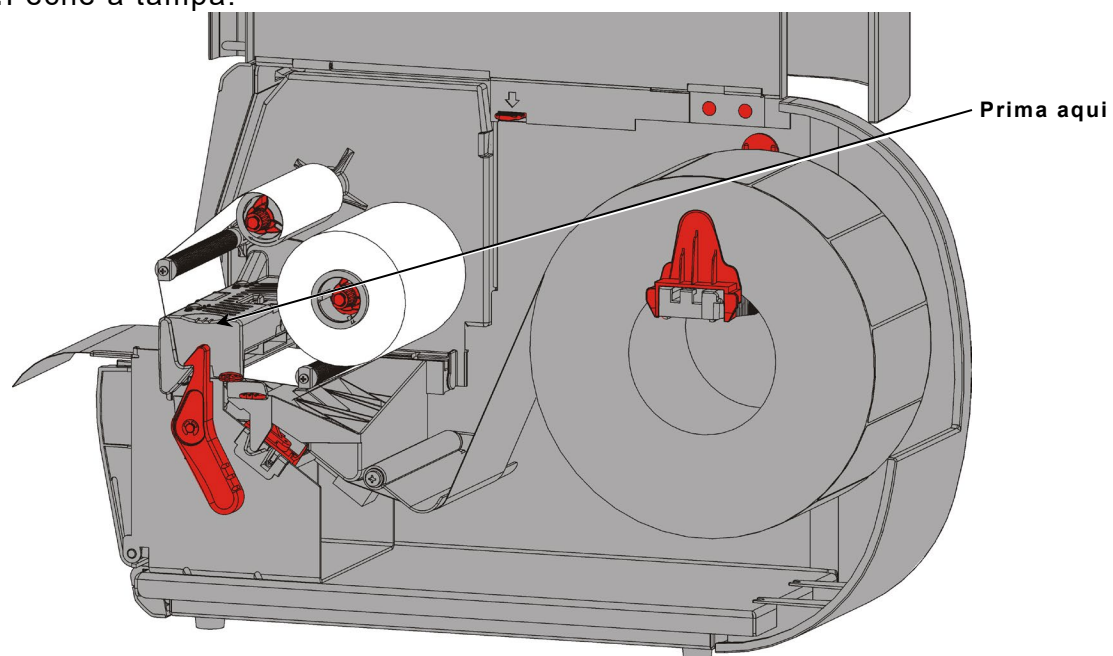
- 12.** Elimine qualquer folga na fita rodando a bobina recetora até a fita estar justa sob a cabeça de impressão.

- 13.** Pressione a libertação da cabeça de impressão.



14. Feche a cabeça de impressão até ouvir um estalido.

15. Feche a tampa.



IMPRIMIR

Este capítulo explica como

- ◆ imprimir uma etiqueta de teste.
- ◆ imprimir, pausa, cancelar e repetir uma tarefa.

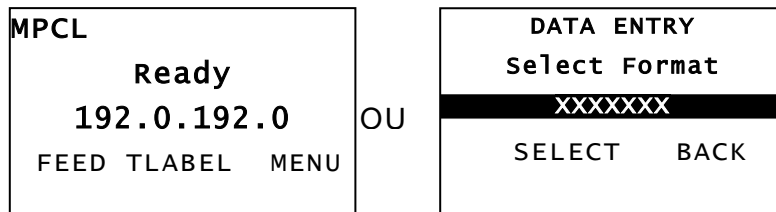
Quando a impressora recebe dados de impressão, as tarefas começam a ser impressas automaticamente. O administrador do sistema pode utilizar o *Manual de referência do pacote* para criar, armazenar e transferir os dados necessários para imprimir tarefas. Os serviços da caixa de ferramentas Monarch® MPCL™ estão disponíveis no nosso website. Pode também comprar o software de criação de etiquetas.

Imprimir

Antes de imprimir

- ◆ carregue o consumível
- ◆ ligue a impressora a um anfitrião (um computador ou uma rede)
- ◆ certifique-se de que a impressora está pronta para receber dados.

1. Ligue a impressora – está pronta a utilizar quando visualiza:



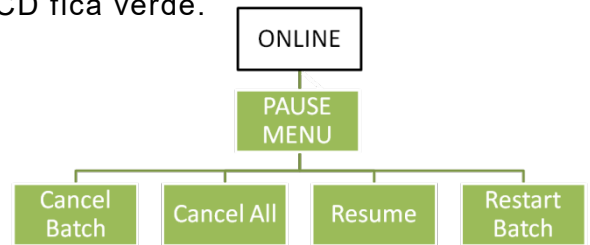
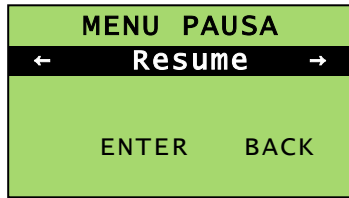
2. Transfira um formato e uma tarefa.
3. A impressora imprime a tarefa (trabalho de impressão). Verifique a qualidade de impressão do código de barras.

Um código de barras em conformidade tem barras completas, espaços nítidos e pequenos caracteres alfanuméricos completos. Um código de barras em conformidade pode não ter um aspeto tão bom como um demasiado escuro, mas tem a taxa de digitalização mais elevada. Se a impressão for demasiado escura/clara ou existirem falhas, consulte [“Ajustar a qualidade de impressão”](#) para mais informações.



Pausa durante a impressão

1. Prima **PAUSA** para interromper a impressão. O LCD fica verde.



2. Prima **ENTER** para retomar a impressão da tarefa atual **OU** prima **←** ou **→** para apresentar as opções do menu Pausa:

Selecionar	Para
Cancel tarefa	Cancelar a tarefa atualmente em impressão
Cancelar tudo	Cancelar todas as tarefas na fila de impressão.
Resume/Retomar	Continuar a imprimir a tarefa atual.
Reiniciar tarefa	Voltar a imprimir uma tarefa pausada desde o início (utilizando a quantidade original).

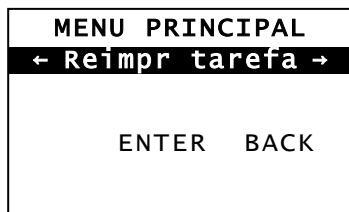
Cancelar impressão

Prima **ESCAPE (SAIR)** a qualquer momento enquanto a tarefa está a imprimir ou prima **PAUSE (PAUSA)**, selecione **Cancelar tarefa** e prima **ENTER**.

Repetir uma tarefa

Antes de começar a imprimir uma nova tarefa, pode voltar a imprimir a última tarefa. A tarefa pode ser a última que imprimiu por completo ou uma que cancelou após começar a imprimir.

1. A partir do menu *Principal*, prima **←** ou **→** até visualizar



2. Prima **ENTER** para voltar a imprimir a última tarefa. O número aumenta até toda a tarefa estar impressa.

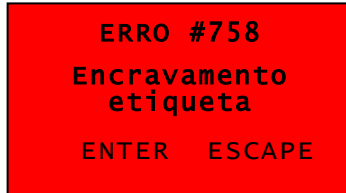
Este capítulo indica como

- ♦ eliminar encravamentos de etiquetas e limpar a impressora.
- ♦ substituir uma cabeça de impressão.

CUIDADO: Não utilize objetos afiados para limpar a cabeça de impressão ou toque na mesma com os dedos. Tal poderá danificar a impressora e exigir uma taxa de serviço.

Eliminar encravamentos de etiquetas

Quando ocorre um encravamento, visualiza



Eliminar o encravamento:

1. Abra a tampa e a cabeça de impressão.
2. Se necessário, retire o rolo de etiquetas e a fita.
3. Remova as etiquetas encravadas.
4. Volte a carregar o rolo de etiquetas e/ou a fita.
5. Feche a cabeça de impressão.
6. Prima **ENTER** para eliminar o erro.
7. Prima **FEED** para posicionar o consumível sob a cabeça de impressão.

Limpar

Limpe regularmente a parte externa (caixa e teclado) e o interior da impressora (cabeçote de impressão, barra de destaque, sensor e rolo de impressão).

Limpendo o Exterior

Limpe a parte externa da impressora usando uma mistura de álcool isopropílico e água deionizada; recomendamos lenços umedecidos pré-umedecidos.

Não use outros detergentes/produtos de limpeza, pois eles podem deteriorar os plásticos e causar falhas na impressora.

Não borrife líquidos na impressora, pois eles podem entrar e danificar os componentes eletrônicos.

Métodos e materiais de limpeza inadequados podem causar falhas, que não são cobertas pela garantia.

Limpendo o Interior

Limpe a cabeça de impressão, barra de descolagem, sensores e rolo de impressão:

- ◆ quando existe uma acumulação de adesivo no caminho de alimentação.
- ◆ após imprimir cerca de três rolos de consumíveis de transferência térmica/térmicos diretos ou após cada fita.
- ◆ diariamente se a impressora estiver num ambiente excessivamente sujo, quente ou húmido.
- ◆ se existirem falhas ou riscas na impressão, conforme mostrado.

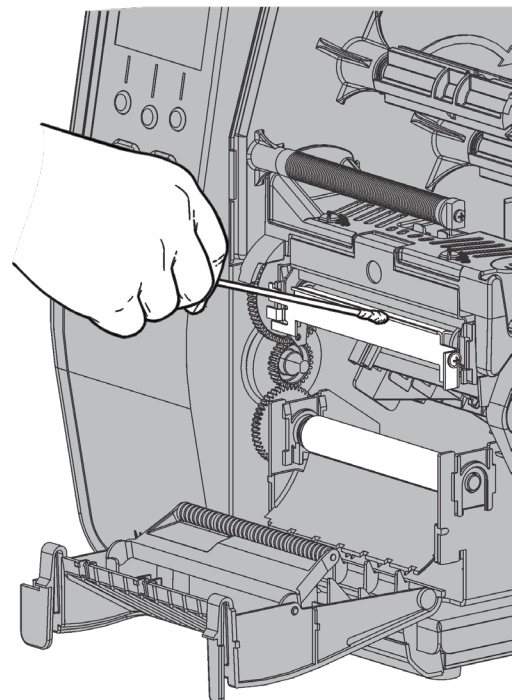
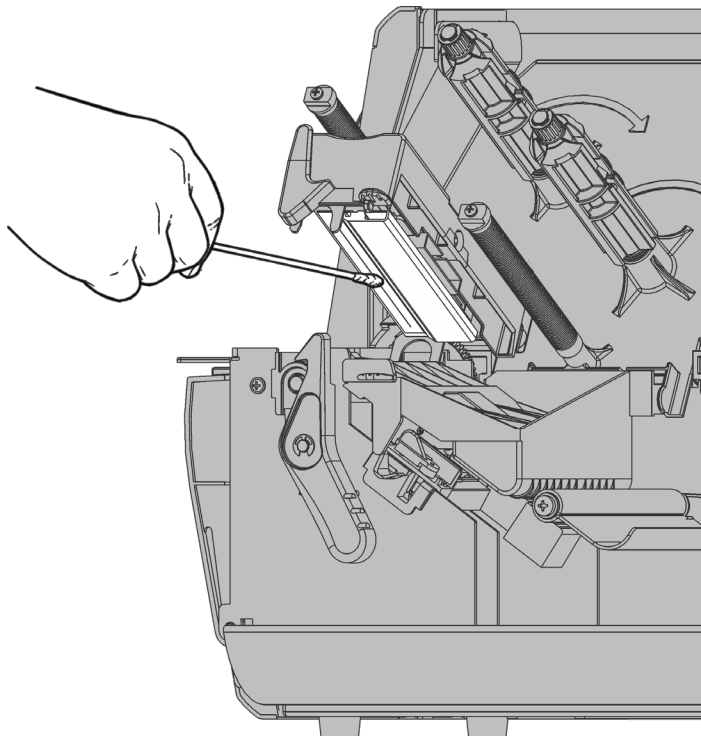


Falhas



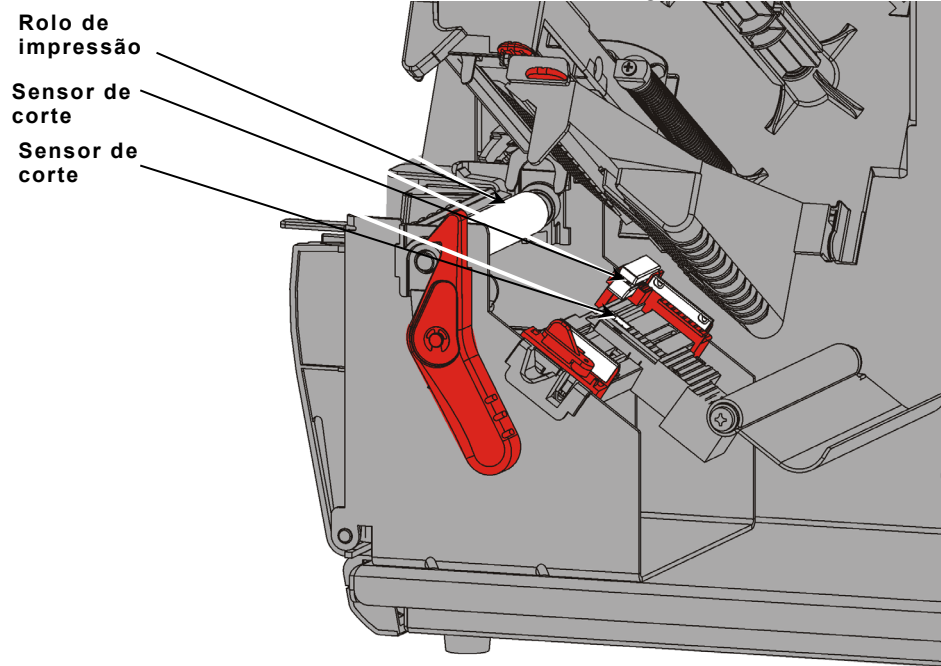
Riscas

1. Desligue a impressora, abra a tampa e a cabeça de impressão.
2. Retire o rolo de consumível e a fita.
3. Pressione as abas da tampa de saída para abrir a tampa de saída na parte frontal da impressora.
4. Pulverize o caminho de alimentação e o sensor com ar comprimido para remover pó e resíduos.
5. Utilize um cotonete humedecido com álcool isopropílico para limpar a cabeça de impressão, barra de descolagem, rolo de fita, sensores e rolo de impressão quando deteta uma acumulação significativa de adesivo ou após eliminar um encravamento de etiqueta.



Nota: Utilize uma cabeça de impressão CLEAN STRIP (120350) se a cabeça de impressão estiver extremamente suja ou se visualizar riscas no consumível.

6. Rode o rolo de impressão com o dedo para se certificar de que está bem limpo.
7. Assim que a impressora estiver seca, volte a carregar a fita e o rolo de consumível.



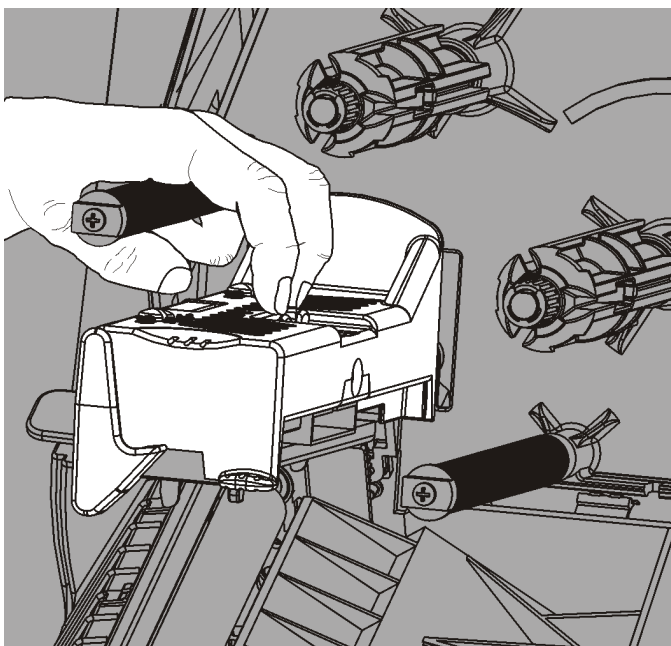
8. Feche a tampa de saída pressionando com firmeza. Ambos os trincos encaixam na posição.
9. Feche a cabeça de impressão e a tampa.
10. Ligue a impressora.
11. Prima **FEED (AL.PAP)** para posicionar o consumível sob a cabeça de impressão.

Substituir a cabeça de impressão

Substitua a cabeça de impressão quando está danificada ou gasta.

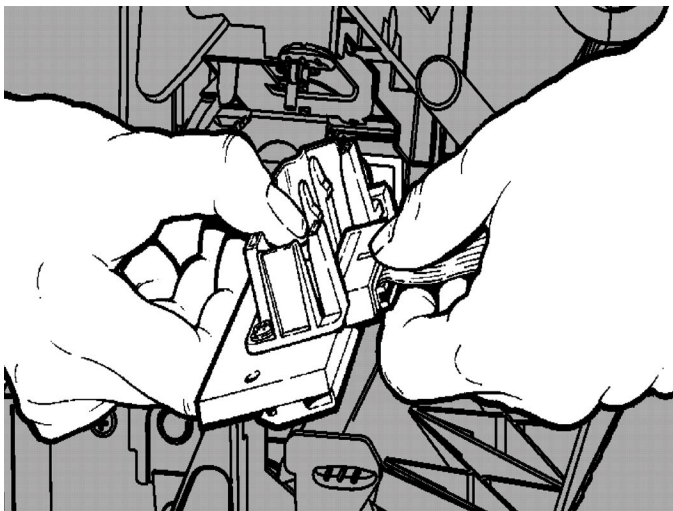
CUIDADO: A eletricidade estática pode danificar a cabeça de impressão. Proteja-se tocando em metal, como a base metálica da impressora, antes de tocar na cabeça de impressão. Limpe a cabeça de impressão antes da operação para remover qualquer sal ou óleo restante do manuseamento.

1. Desligue a impressora.
2. Abra a tampa.
3. Rode o trinco da cabeça de impressão para desbloquear a cabeça de impressão.
4. Levante a cabeça de impressão até bloquear na posição.
5. Retire a fita e o consumível.
6. Prima para a frente e para baixo nos dois trincos da cabeça de impressão. A cabeça de impressão baixa.

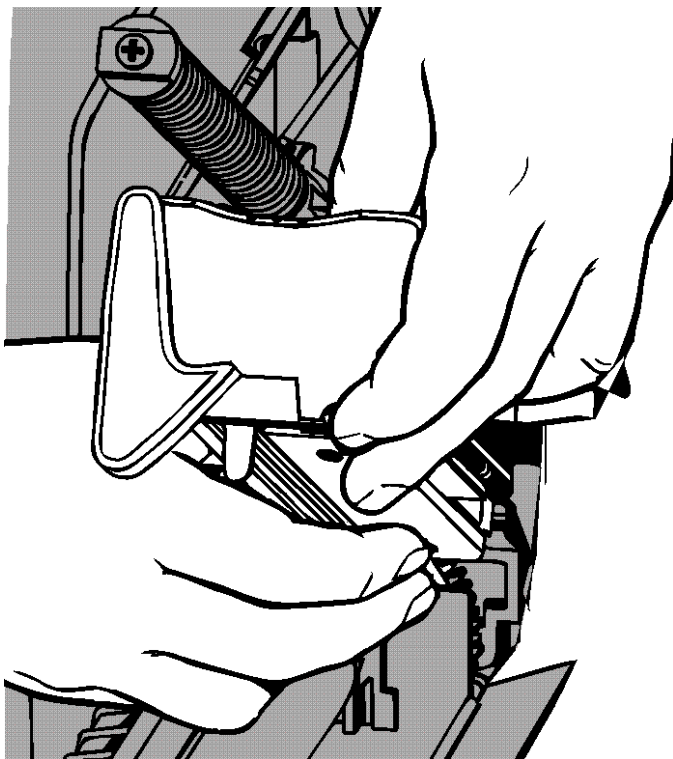


ERRO #768
Ver cabeça impr
ENTER ESCAPE

7. Desligue cuidadosamente o cabo da cabeça de impressão.
8. Ligue cuidadosamente o cabo à nova cabeça de impressão.



9. Alinhe a nova cabeça de impressão com as abas.
10. Encaixe a cabeça de impressão no devido lugar.



Nota: Certifique-se de que o cabo da cabeça de impressão não toca no rolo da fita.

11. Limpe a nova cabeça de impressão com o cotonete humedecido em álcool isopropílico.
12. Permita que a cabeça de impressão seque e coloque os consumíveis novamente.
13. Feche a cabeça de impressão e a tampa.
14. Ligue a impressora.
15. Prima **FEED (AL.PAP)** para posicionar o consumível sob a cabeça de impressão.

Este capítulo explica como ajustar a qualidade de impressão e contém as informações básicas de resolução de problemas.

Se necessitar de contactar a assistência técnica, imprima primeiro uma etiqueta de teste. Consulte “Imprimir uma etiqueta de teste” no capítulo 1 para mais informações.

Ajustar a qualidade de impressão

Muitos fatores têm impacto na qualidade de impressão: tipo de consumíveis, velocidade de impressão, contraste de impressão e o tipo de aplicação da impressora. A impressora é compatível com consumíveis de transferência térmica e térmicos diretos. O tipo de consumível deve corresponder à aplicação da impressora.

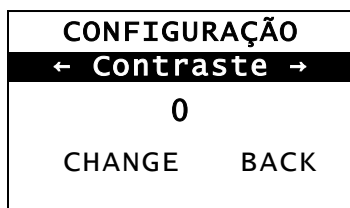
- ◆ Utilize consumíveis premium se pretender imprimir a altas velocidades.
- ◆ Selecione a velocidade de impressão com base na produção e qualidade de impressão pretendidas. Se a qualidade de impressão for mais importante, reduza a velocidade de impressão. Uma velocidade de impressão inferior aumenta a qualidade de impressão das etiquetas. Se a produção for mais importante, aumente a velocidade de impressão.
- ◆ Se a qualidade de impressão for demasiado clara ou escura, ajuste o contraste de impressão ou os indicadores de pressão da cabeça de impressão.

Definir o contraste de impressão

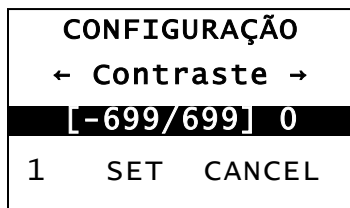
Dispor da definição correta do contraste de impressão é importante porque afeta a qualidade das digitalizações dos códigos de barras e a durabilidade da cabeça de impressão.

Alterar o contraste de impressão:

1. Prima **MENU**.
2. Prima **←** ou **→** até visualizar **SETUP (CONFIGURAÇÃO)**. Prima **SELECT (SEL.)**.
3. Prima **←** ou **→** até visualizar **CONTRAST (CONTRASTE)**. Prima **SELECT (SEL.)**.



4. Prima **CHANGE (ALTER.)**. É apresentada a definição atual.



5. Prima **←** ou **→** para aumentar ou diminuir o contraste. Aumentar a definição de contraste escurece a impressão; diminuir a definição de contraste clareia a impressão.

Nota: Premir o botão de função esquerdo altera a quantidade (pode ajustar para alterar por 1, 10 ou 100).

6. Quando vê a definição de contraste pretendida no ecrã, prima **SET (DEFIN.)** para guardar.
7. Prima **BACK (VOLTAR)** até visualizar “Pronto,” de seguida, prima **SELECT (SEL.)**.

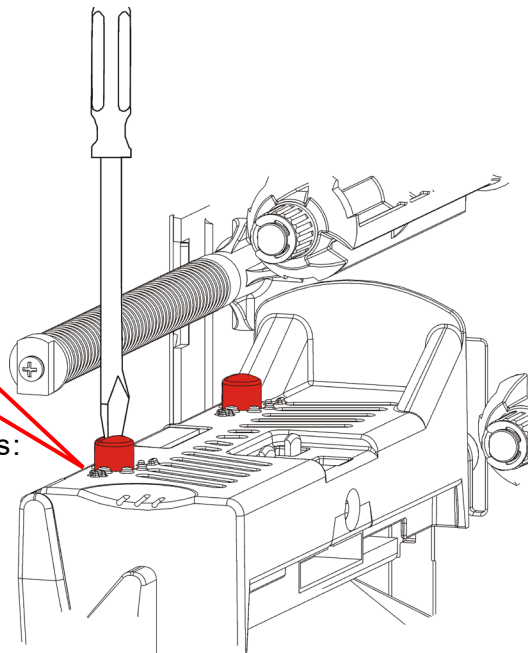
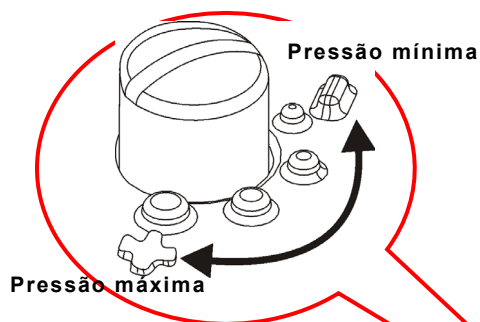
Ajustar os indicadores de pressão da cabeça de impressão

Estão situados dois indicadores em cada extremidade da cabeça de impressão. Utilize uma moeda ou uma chave de fendas para ajustar os indicadores *com base na largura do consumível*. A definição “fora da caixa” (predefinição) tem uma pressão mínima, que proporciona uma impressão ideal na maioria dos casos.

Se detetar manchas, dobras na fita ou fraca qualidade de impressão, ajuste os indicadores de pressão da cabeça de impressão.

Nota: Ambos os indicadores têm de estar colocados na mesma posição.

O manipulador está definido para pressão mínima (manípulos para cima).



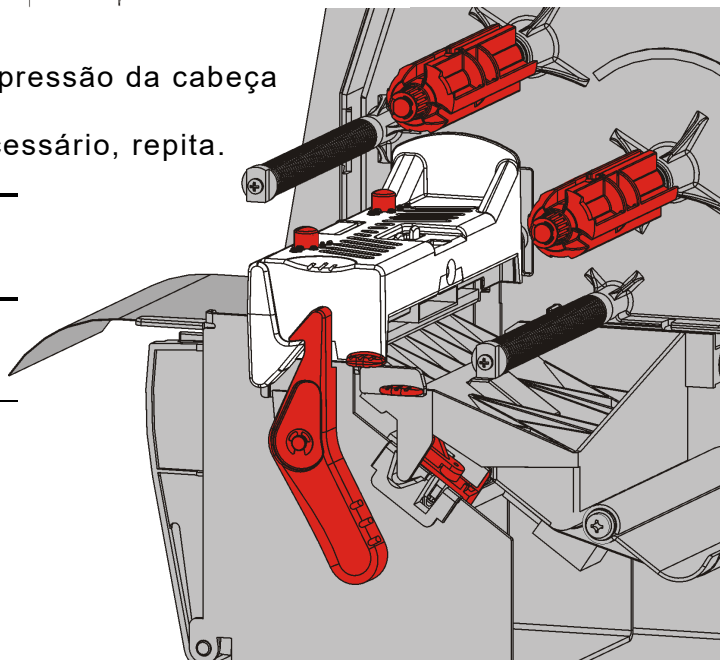
Cada indicador tem quatro definições:

- ◆ Pressão mínima
- ◆ Pressão leve
- ◆ Pressão média
- ◆ Pressão máxima

Utilize as diretrizes seguintes para ajustar a pressão da cabeça de impressão.

Verifique a qualidade de impressão e, se necessário, repita.

Largura do consumível	Definições dos indicadores
Consumível largo (>50,8 mm)	Aumente um passo em ambos os indicadores.
Consumível estreito (≤50,8 mm)	Diminua um passo em ambos os indicadores.



Resolução de problemas

Utilize esta informação para resolver alguns problemas comuns.

Problema	Ação
Não imprime.	Verifique o consumível. Verifique a fita. Prima para acionar a alimentação. Verifique a ligação ao anfitrião.
Não alimenta.	Verifique o consumível. Verifique a fita. Elimine o encravamento. Feche por completo a cabeça de impressão.
Dados parcialmente impressos.	Limpe a cabeça de impressão. Reenvie a tarefa (trabalho de impressão).
Impressão clara/escuro ou falhas na impressão.	Limpe a cabeça de impressão. Mude o consumível. Ajuste o contraste de impressão. Consulte " Definir o contraste de impressão. " Ajuste os indicadores de pressão da cabeça de impressão. Consulte " Ajustar os indicadores de pressão da cabeça de impressão. " Verifique a fita.
Os códigos de barras de série são impressos com falhas ou não digitalizam.	Ajuste o contraste de impressão. Consulte " Definir o contraste de impressão. " O administrador do sistema pode alterar a velocidade de impressão para 2,5 IPS.
A linha está envolvida no rolo de impressão.	Elimine o encravamento. Limpe o rolo. Deixe a cabeça de impressão livre quando a impressora não é utilizada durante longos períodos de tempo.
São impressas etiquetas em branco.	O administrador do sistema deve verificar o formato. Pode não ter sido concebida para o tamanho do consumível carregado.

Se não conseguir resolver um problema, contacte o apoio ao cliente.

Mensagens de erro

Contacte o administrador do sistema se não conseguir eliminar um erro ou se visualizar um erro não listado abaixo.

Muitos destes erros exigem ação por parte do *administrador do sistema*.

ERRO #756
Carreg consum
ENTER ESCAPE

Erro	Ação
411	Certifique-se de que os valores de comunicação da impressora correspondem aos do anfitrião.
614	Procure caracteres inválidos nos pacotes de dados. Consulte o administrador do sistema.
616	Um código de barras na etiqueta não foi impresso. Consulte o administrador do sistema. Verifique/substitua a cabeça de impressão.
703 704	Verifique/carregue consumível. O tipo de consumível da impressora tem de corresponder ao consumível carregado. Por exemplo, a impressora está definida para consumível de corte, mas o consumível de marca preta é carregado.
741 743	Verifique o carregamento de consumíveis e as definições no serviço de configuração da impressora RFID Monarch®.
750	Desligue a impressora para permitir que a cabeça de impressão arrefeça.
751 752 753	Verifique/carregue consumível. Prima ENTER para continuar a impressão. Limpe o sensor.
754	Verifique/coloque a fita. Prima ENTER para continuar a impressão.
755	Feche a cabeça de impressão para continuar.
756	Carregue consumíveis. Prima ENTER para continuar a impressão.
758	Inspecione por um encravamento de etiqueta, elimine o caminho de alimentação ou volte a carregar consumíveis. Este erro pode ocorrer se remover uma etiqueta demasiado rápido no modo sob pedido.
763	A aguardar para dispensar etiqueta. Prima FEED (AL.PAP.)
765 768	Verifique/substitua a cabeça de impressão. Prima ENTER para continuar.
785 786	Retire a linha do núcleo recetor. Volte a carregar o consumível para recolha de linha. Prima ENTER para continuar.

Nota: Se as ações acima não eliminarem o erro, desligue a impressora, aguarde vários segundos e, de seguida, ligue a impressora.

ESPECIFICAÇÕES



Impressora

Altura:	351,1 mm
Largura:	293,5 mm
Profundidade:	550,8 mm
Peso:	15 kg
Peso de envio:	17,3 kg
Fonte de alimentação:	100-240 V _{AC} , 50-60 Hz
Consumo de energia:	Inativo - 8,11 W a 115 V / 7,5 W a 230 V Suspensão - 4,0 W a 115 V / 4,0 W a 230 V
	com RFID/WIFI
	Inativo - 7,3 W a 115 V / 6,1 W a 230 V
	Suspensão - 4,5 W a 115 V / 3,9 W a 230 V
Limites de funcionamento:	Transferência térmica (fita): (4° a 35°C) Térmico direto: 4° a 40°C Armazenamento: -10°C a 49°C Humidade: 5% a 90% sem condensação
Cabeça de impressão:	Térmica com 103 mm de largura 8,0 pontos por mm
Método de impressão:	Transferência térmica (fita) ou Térmico direto
Velocidade de impressão:	2,5 ips (64 mm) predefinição para todos os códigos de barra de série, 4,0 ips (102 mm), 6,0 ips (152 mm), 8,0 ips (203 mm), 10,0 ips (254 mm) ou 12,0 ips (305 mm)
Área máx. de impressão:	(102 mm x 508 mm)

Consumíveis (Suportes)

Larguras dos consumíveis	19 mm, no mínimo, para etiquetas 108 mm, no máximo, para etiquetas
Comprimentos dos consumíveis:	8 mm, no mínimo, para modo não descolagem 38 mm para modo de descolagem 444,5 mm, no máximo, para etiquetas 508 mm, no máximo 19 mm, no mínimo, para etiquetas 30 mm, no mínimo, para etiquetas de corte
Espessura total:	5 a 14 milésimos de polegada
Diâmetro máx. do rolo:	238 mm
Núcleo de alimentação	76 mm, no mínimo 101,6 mm, no máximo

Para especificações de etiquetas com fio, consulte o *Guia do administrador do sistema*.

Fita

Não deixe a fita sob luz solar, altas temperaturas ou humidade.

Tipo de fita:	Padrão (cera, alta velocidade) Premium (resina de cera, resina TUFF-MARK®)
----------------------	---

Larguras das fitas	Utilize com a largura máxima de consumível
38 mm	33 mm
46 mm	38 mm
58 mm	51 mm
84 mm	76 mm
110 mm	102 mm

Nota: Utilize uma fita mais larga do que o consumível.

Comprimento da fita: 600 metros



AMERICAS

170 Monarch Lane
Miamisburg, OH 45342
937 865 2123 (direct)
Tel +800 543 6650
(8:00 a.m. – 6:30 p.m., EDT)
Fax +937 865 6663

ASIA

No. 7 Chun Ying Street
Tseung Kwan O Industrial Estate
New Territories, Hong Kong
Tel +852 2372 3169
Fax +852 2995 0014

WESTERN EUROPE

Unit 5, Elia Close.
Chapel Lane.
High Wycombe. HP12 4FX. UK
Tel +(44) 1628 859500
Fax +(44) 1628 859567

ASIA PACIFIC

NEW SOUTH WALES

61 Vore Street
Silverwater NSW 2128
Tel +(02) 9647 1833
Fax +(02) 9647 1914
Toll free (Outside Sydney only)

<https://identificationsolutions.averydennison.com/>