

MANUAL DEL OPERADOR



TABLETOP PRINTER

1

Cada producto y programa incluye una garantía por escrito, que es la única garantía para el cliente. Avery Dennison Corp. se reserva el derecho de realizar modificaciones en el producto y los programas, y en su disponibilidad, sin previo aviso y en cualquier momento. Aunque Avery Dennison Corp. ha hecho todos los esfuerzos posibles por ofrecer información precisa en este manual, no nos responsabilizamos de ningún error o imprecisión. Las actualizaciones se incorporarán a futuras ediciones del mismo.

©2015 Avery Dennison Corp. Todos los derechos reservados. Ninguna parte de esta publicación puede ser reproducida, transmitida, almacenada en un sistema de recuperación o traducida a ningún idioma por ningún medio, sin el permiso previo por escrito de Avery Dennison Corp.

Marcas registradas

Monarch® y MPCL son marcas registradas de Avery Dennison Retail Information Services LLC.
Avery Dennison® es una marca registrada de Avery Dennison Corp.



ÍNDICE

PREPARATIVOS	1-1
Uso previsto	1-1
Descripción de la impresora.....	1-1
Conexión del cable de alimentación	1-3
Establecimiento de comunicaciones	1-3
Uso del panel de control.....	1-4
Selección de una función	1-4
Cómo salir de una función.....	1-4
Retardo de reposo	1-5
Selección del idioma de la impresora	1-5
Impresión de una etiqueta de prueba.....	1-5
CARGA DE MATERIALES	2-1
Uso de hileras de rótulos	2-1
Carga de rótulos o etiquetas	2-2
Para hileras de rótulos	2-4
Para etiquetas interplegadas	2-4
Carga de etiquetas para modo de despegado (opcional).....	2-7
Carga de etiquetas para modo de despegado con captación de lámina (opcional).....	2-13
Retirada de la bobina de captación llena de lámina	2-15
CARGA DE CINTA	3-1
Acerca de las cintas	3-1
IMPRIMIR	4-1
Imprimir	4-1
Pausa durante la impresión	4-2
Cancelar la impresión.....	4-2
Repetición de un lote	4-2
CUIDADO Y MANTENIMIENTO	5-1
Cómo despejar atascos de etiquetas	5-1
Limpieza	5-1
Sustitución del cabezal	5-4
SOLUCIÓN DE PROBLEMAS	6-1
Ajuste de la calidad de impresión.....	6-1
Ajuste del contraste de impresión	6-1
Ajuste de los diales de presión del cabezal	6-2
Solución de problemas	6-3
Mensajes de error	6-4
ESPECIFICACIONES	A-1
Impresora.....	A-1
Materiales (medios)	A-1
Cinta.....	A-2

PREPARATIVOS

La impresora de sobremesa Avery Dennison® Monarch® 1 imprime en etiquetas o rótulos térmicos directos o de transferencia térmica (con cinta). La impresora imprime las etiquetas continuamente (en una banda) o bajo demanda (una etiqueta cada vez). Puede imprimir sobre material abierto, troquelado, con marcas negras o continuo (no indizado).

Este capítulo explica lo siguiente:

- ◆ cómo conectar el cable de alimentación y el cable de comunicación.
- ◆ cómo utilizar el panel de control de la impresora.

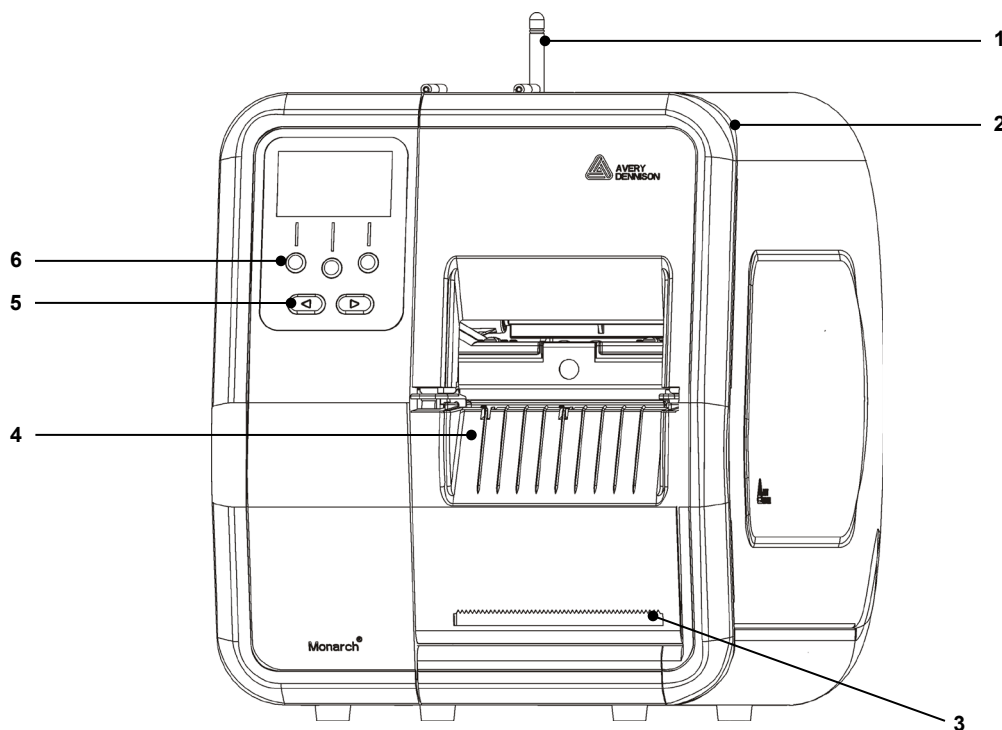
Hay incluidos un cable de alimentación y un núcleo de captación de cinta (que puede estar en la bobina de captación). Guarde la caja y el material de embalaje en caso de que necesite reparar la impresora en algún momento.

Nota: Lea el *Documento de seguridad* incluido con la impresora y la información normativa que se encuentra en nuestro sitio web.

Uso previsto

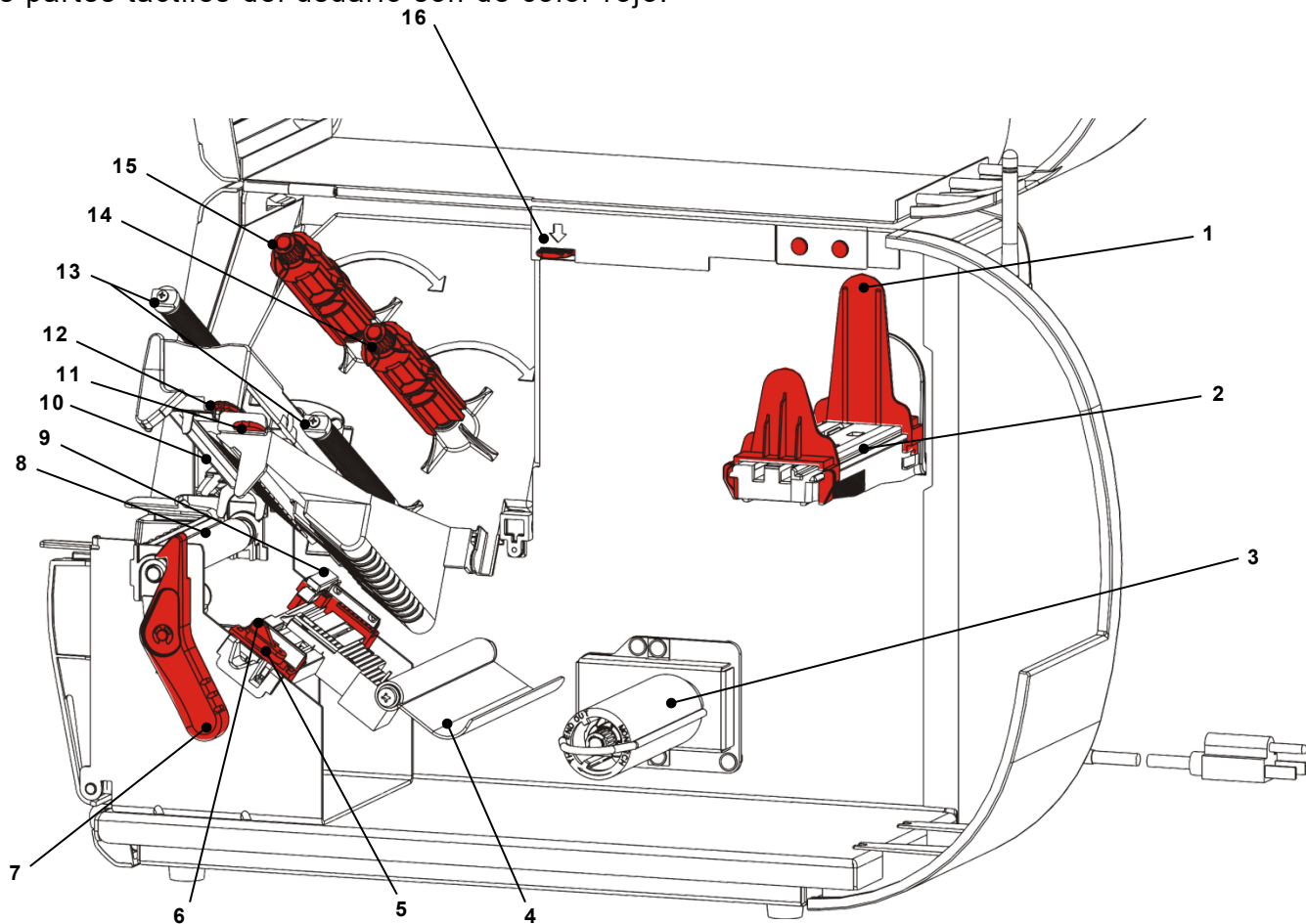
Este *Manual del operador* es para la persona que imprima y aplique etiquetas. Para la configuración avanzada de la impresora (configuración del equipo y cambio de los parámetros de RFID), consulte la *Guía del administrador del sistema*.

Descripción de la impresora



1	Antena, si instalada	4	Tapa de salida
2	Tapa	5	Botones de navegación
3	Borde de rasgado	6	Botones de función

Las partes táctiles del usuario son de color rojo.



1	Guías de rollos	9	Sensor de troquelado
2	Soporte del material	10	Cabezal de impresión
3	Bobina de captación (opcional)	11	Lengüeta deflectora
4	Barra tensora	12	Lengüeta del cabezal
5	Guías de material	13	Guías de cinta
6	Palanca del material	14	Bobina para cinta
7	Fiador del cabezal	15	Bobina de captación para cinta
8	Rodillo de pletina	16	Soltador del cabezal

Conexión del cable de alimentación

La fuente de alimentación conmuta automáticamente entre 115 V y 230 V. No requiere ningún ajuste del operador.

1. Enchufe el cable de alimentación en la conexión ubicada en la parte trasera de la impresora. Enchufe el otro extremo del cable en una toma mural con conexión a tierra.

Nota: Utilice solamente un cable de alimentación certificado con el voltaje correcto para el país de instalación. En los lugares con picos/cortes eléctricos, recomendamos el uso de un estabilizador de corriente con el voltaje correcto.

2. Encienda la impresora. Presione (I) para encenderla y (O) para apagarla.

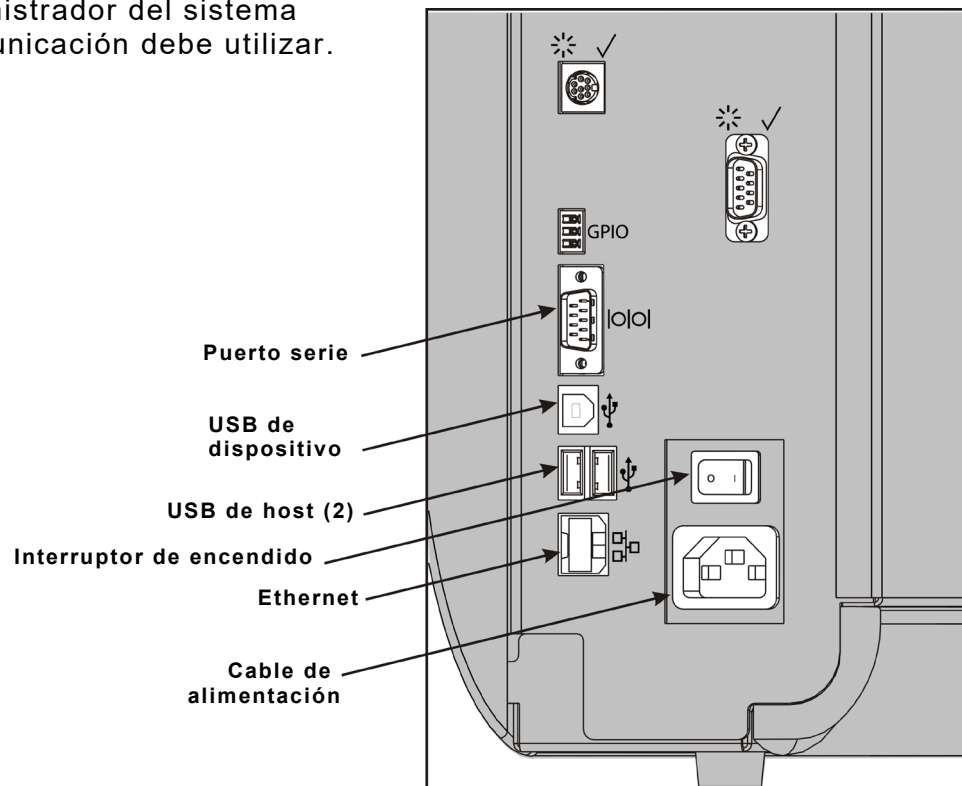
Establecimiento de comunicaciones

Antes de imprimir, asegúrese de que el material esté cargado, y que la impresora esté conectada a un host (PC o red) y preparada para recibir datos.

La impresora puede establecer comunicaciones por medio del puerto serie, el puerto USB del dispositivo, el puerto Ethernet o en modo inalámbrico (opcional). Antes de que la impresora acepte trabajos de impresión, debe realizar lo siguiente:

- ◆ conectar el cable de comunicación entre la impresora y el host o conectarlos de modo inalámbrico.
- ◆ definir los valores de comunicación en la impresora para que coincidan con los del host (solamente los administradores del sistema).

Pregunte a su administrador del sistema qué método de comunicación debe utilizar.



Para comunicaciones serie:

Fije el cable serie con los tornillos de conexión. Asegúrese de que los valores de comunicación de la impresora coinciden con los del host. Los valores por defecto de la impresora son 9600 baudios, cuadro de datos de 8 bits, 1 bit de parada, sin paridad, y control de flujo DTR.

Para comunicaciones USB:

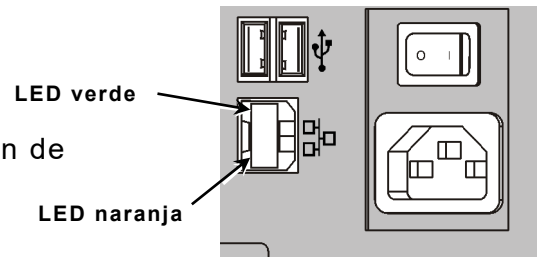
La impresora tiene tres puertos USB 2.0. Los controladores están disponibles en nuestro sitio web.

Puerto de dispositivo	Para conexión a un PC y transferencia de datos
Puertos del host (2)	Para conexión de dispositivos externos, como un teclado, escáner u otra unidad

Para comunicaciones Ethernet:

Si utiliza comunicaciones Ethernet, puede monitorear el estado con los LED como se indica:

LED superior:	Verde destellante	actividad de red/recepción de datos
LED inferior:	Naranja	conexión presente



Uso del panel de control

El panel de control tiene una pantalla LCD y cinco botones. Los tres botones superiores son para funciones y varían según la tarea mostrada por encima del botón. Los dos botones inferiores son para navegación; utilícelos para desplazarse por los menús.

Pantalla LCD

- ♦ utiliza un fondo rojo cuando se requiere atención inmediata (atasco o error). Para obtener más información, consulte el Capítulo 6 "[Diagnósticos y solución de problemas](#)".
- ♦ utiliza un fondo verde cuando la impresora está activa (imprimiendo o recibiendo datos).
- ♦ utiliza un fondo blanco cuando se ven mensajes de menús, ajustes de impresora, funciones de los botones, etc.

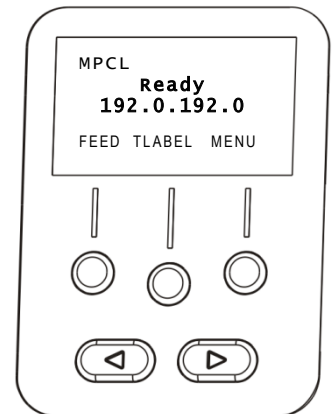
Selección de una función

El administrador del sistema puede acceder al MENÚ para configurar la impresora.

- ♦ Presione **MENÚ**.
- ♦ Presione **←** o **→** para ver las opciones de menú.
- ♦ Presione **SELECT (SELEC)** cuando vea la opción que necesita.

Cómo salir de una función

Hay dos maneras de salir de una opción. Presionar **BACK (ATRÁS)** una vez retorna al menú anterior y guarda los cambios. Presionar **CANCEL** retorna al menú anterior pero no guarda los cambios.



Retardo de reposo

Cuando la impresora está inactiva durante un periodo de tiempo seleccionado, entra en modo de reposo para ahorrar energía. El administrador del sistema puede ajustar el valor del retardo de reposo. El valor por defecto es de 60 minutos. La impresora se activa desde el modo de reposo cuando recibe un trabajo de impresión o se presiona un botón.

Selección del idioma de la impresora

Para cambiar el idioma de los menús de la impresora:

1. Presione **MENÚ**.
2. Presione **←** o **→** hasta que vea **CONFIGURACIÓN**. Presione **SELECT (SELECC)**.
3. Presione **←** o **→** hasta que vea **IDIOMA**. Presione **CHANGE (CAMB)**.
4. Presione **←** o **→** hasta que vea el idioma que desee, y después presione **SET (AJUST)**.
5. Presione **BACK (ATRÁS)** hasta que vea "Listo", y después presione **SELECT (SELECC)**.

Impresión de una etiqueta de prueba

Antes de contactar con el servicio técnico, imprima una etiqueta de prueba.

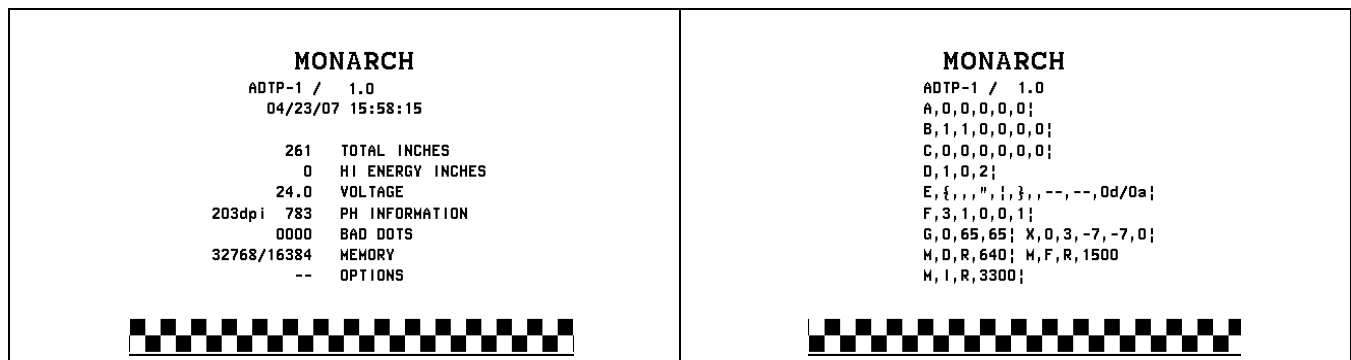
1. En el menú principal, seleccione **TLABEL (ETIQ P)**.
2. Presione **←** o **→** para desplazarse por las opciones de etiquetas de prueba:

Información de la impresora

Incluye información genérica, como los recuentos en pulgadas y la resolución del cabezal de impresión.

Etiqueta MPCL

Incluye la configuración del paquete MPCL de la impresora.



3. Cuando vea la etiqueta de prueba que necesita, presione **PRINT (IMPRIM)**. Presione **BACK (ATRÁS)** para volver al menú anterior sin imprimir la etiqueta de prueba.

CARGA DE MATERIALES

Este capítulo describe cómo cargar lo siguiente:

- ◆ un rollo de etiquetas o rótulos, y una hilera de rótulos
- ◆ material interplegado
- ◆ materiales despegables con y sin captación interna de lámina.

Pregunte a su administrador del sistema qué tipo de material debe utilizar:

Térmico directo material especialmente tratado que no utiliza una cinta para imprimir

Transferencia térmica material estándar que requiere una cinta para imprimir

Nota: El administrador del sistema debe ajustar la impresora para el tipo de material adecuado.

Si utiliza material térmico directo, no cargue una cinta.

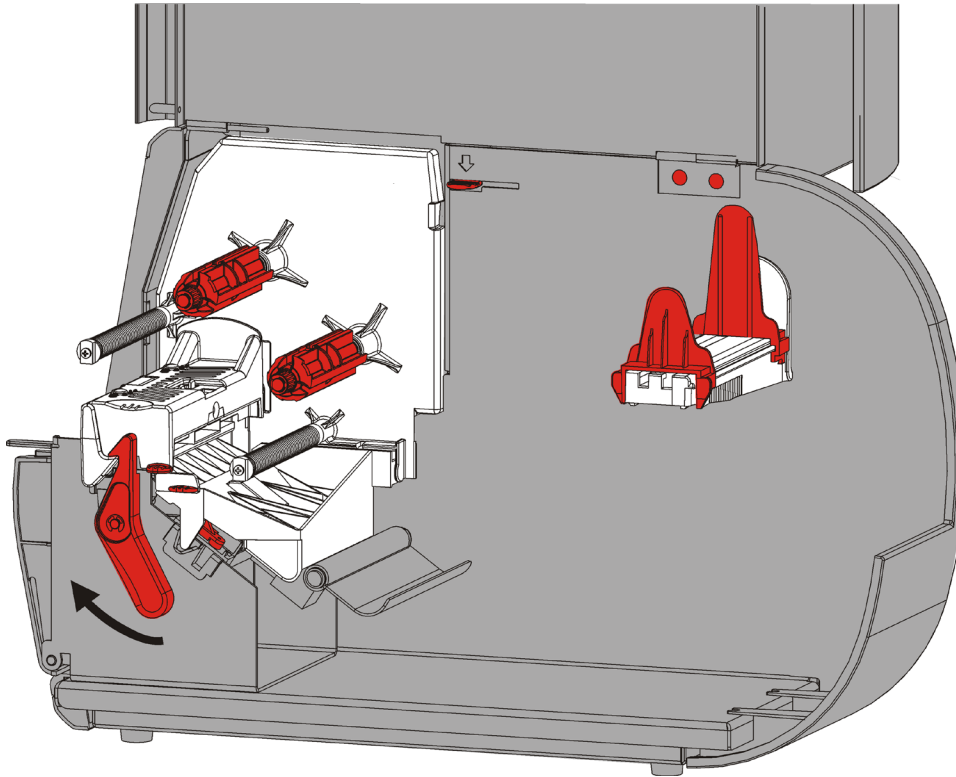
Uso de hileras de rótulos

Cumpla estas directrices para las hileras de rótulos:

- ◆ la velocidad de impresión máxima es de 15,25 cm por segundo.
- ◆ la impresión térmica directa no es compatible con cortadoras.
- ◆ Existe una zona sin impresión de 6,4 mm en el lado de la hilera del rótulo.

Carga de rótulos o etiquetas

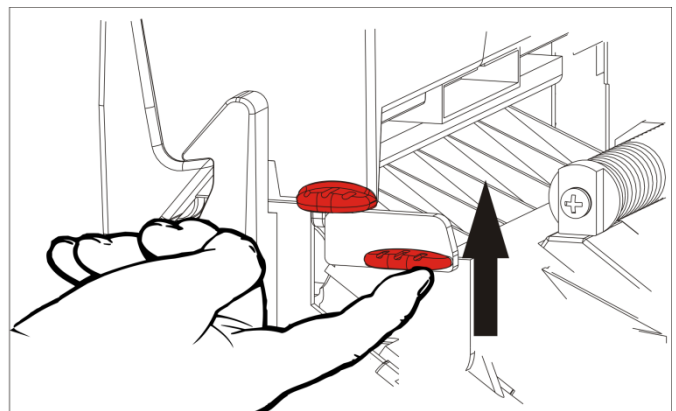
1. Abra la tapa.



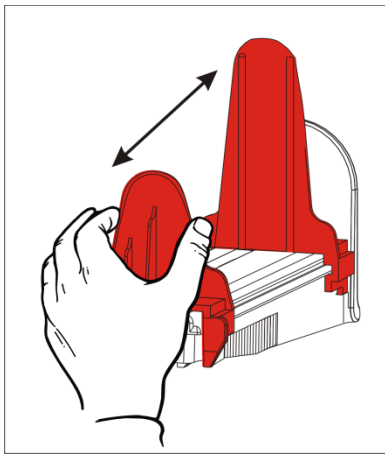
2. Gire el fiador del cabezal para desbloquearlo.



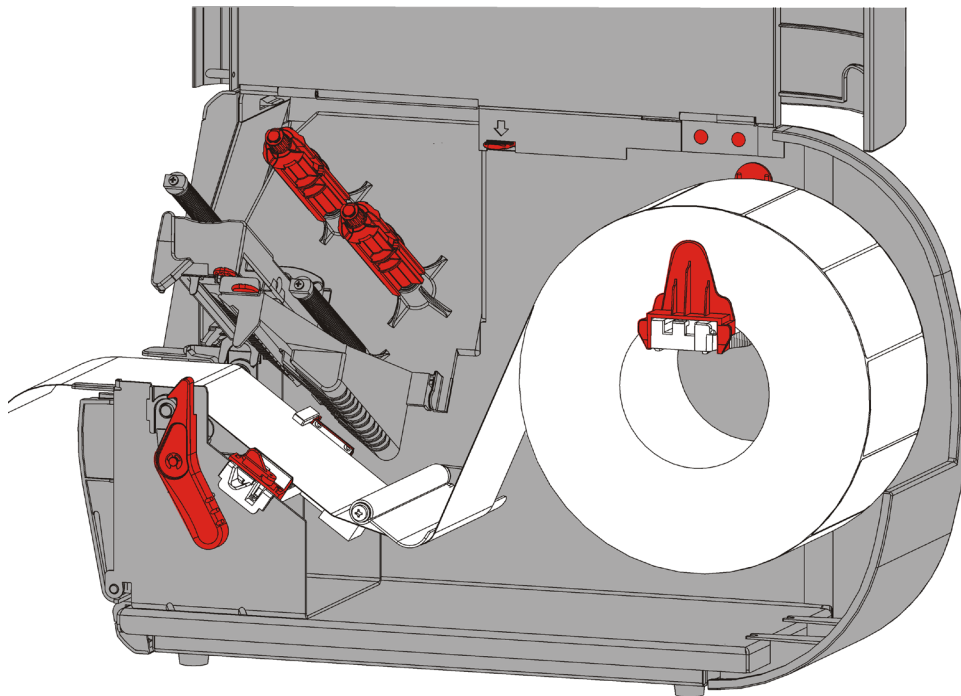
3. Levante el conjunto del cabezal hasta que encaje en su posición.



4. Ajuste las guías para adaptar su rollo de material. El rollo de material debe moverse libremente.

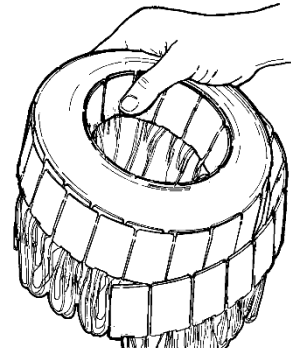


5. Coloque el material enrollado en el soporte del material. El material de etiquetas puede desenrollarse desde la parte superior o inferior, mientras que el material de rótulos se debe desenrollar solo desde la parte inferior (los rótulos están enrollados con su superficie hacia adentro).
6. Alimente el material por debajo de la barra tensora dentro de su recorrido.

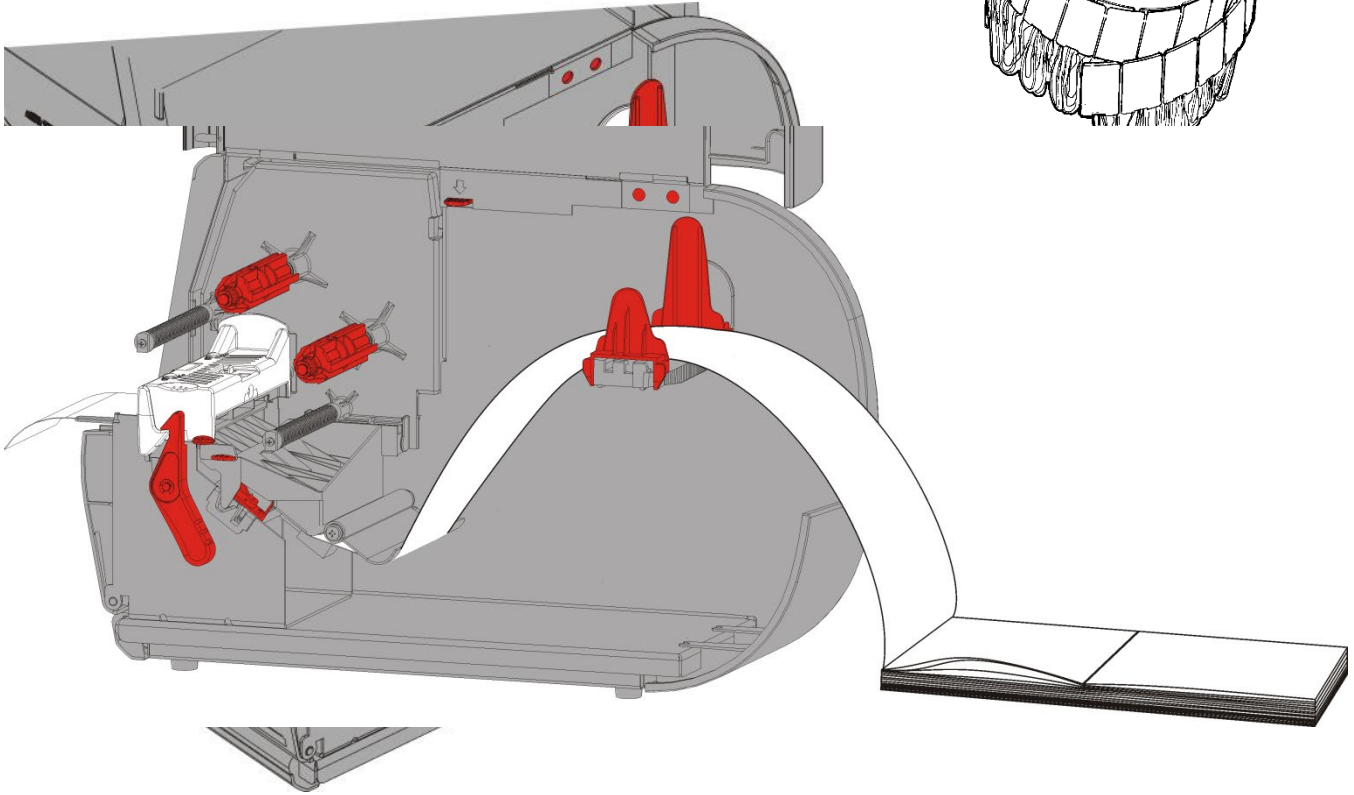


Para hileras de rótulos

Agite el rollo de la hilera de rótulos para desenrollarlo. Asegúrese de que las hileras miran hacia afuera.

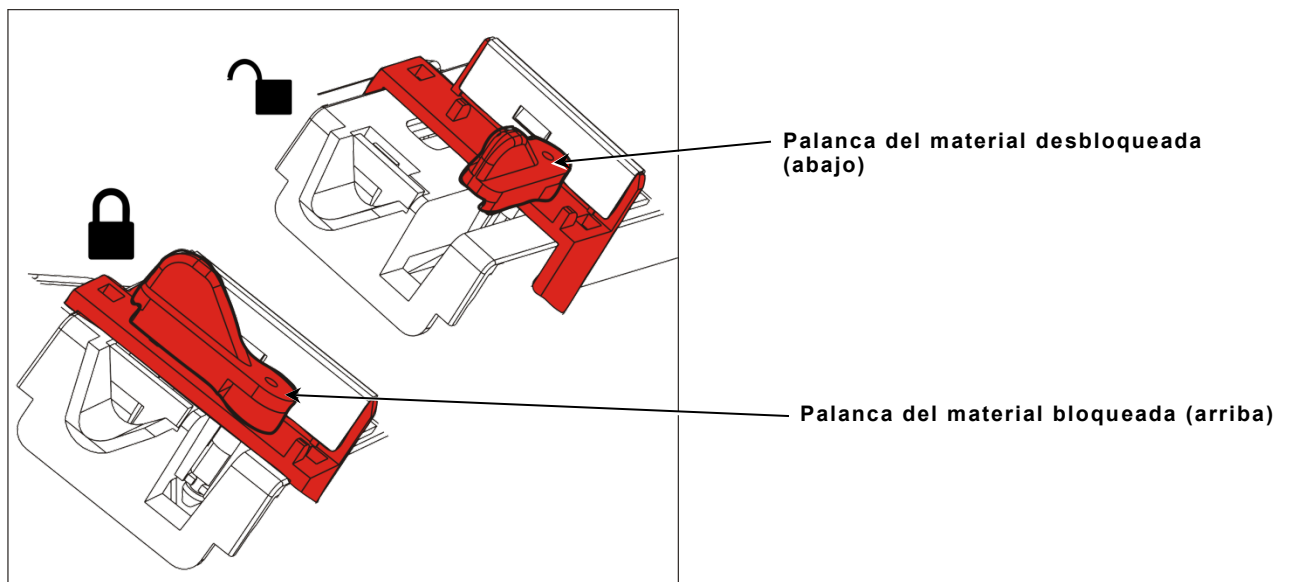


Para etiquetas interplegadas

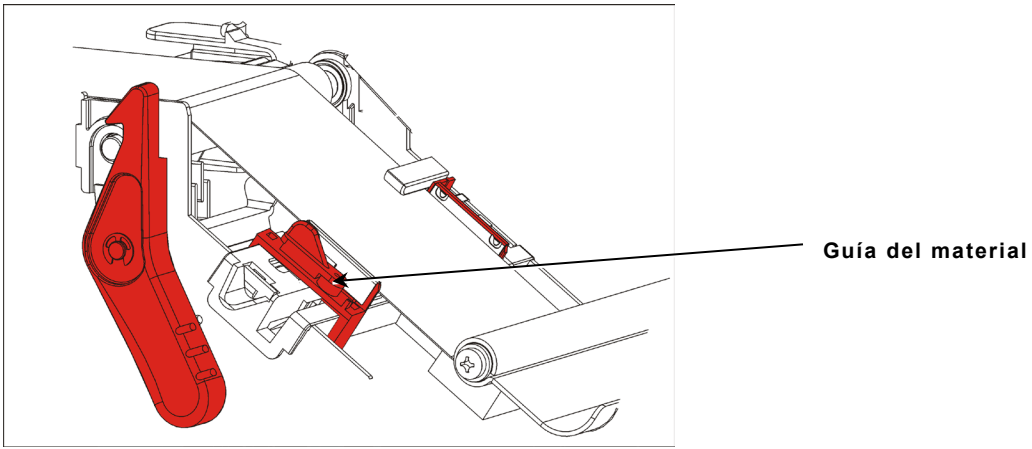


Coloque el material apilado interplegado detrás de la impresora, con el lado de las etiquetas hacia arriba. Ponga la banda de etiquetas sobre el soporte del material.

7. Gire la palanca para desbloquear las guías del material.

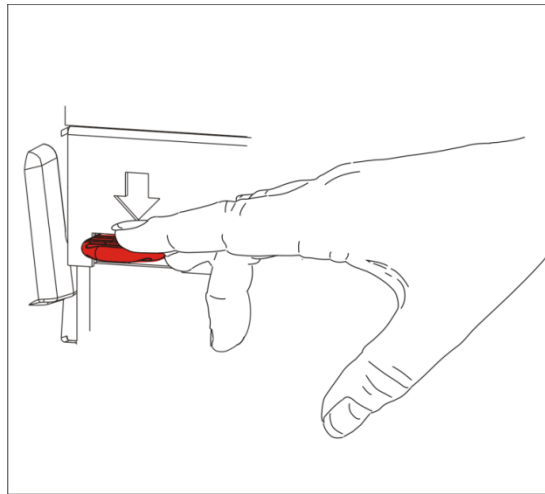


8. Alimente el material por su recorrido para que pasen la parte delantera de la impresora varios centímetros del mismo. Ponga el material debajo de las puntas y el sensor de troquelado.

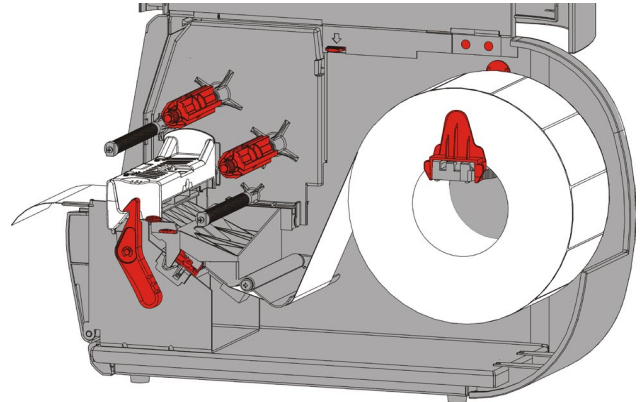
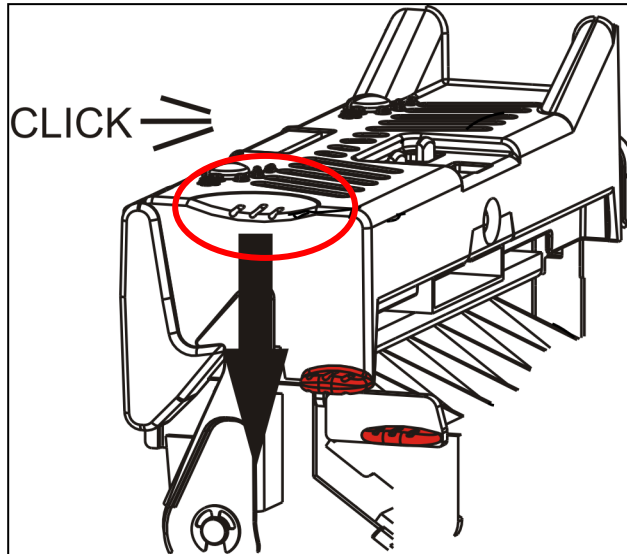


9. Ajuste las guías de material para que apenas toquen el material. Gire la palanca hacia arriba y bloquéela en su posición.

10. Empuje el soltador del cabezal.



11. Cierre el conjunto del cabezal hasta que oiga que encaja en su posición.



12. Cierre la tapa.

13. Presione **FEED (ALIMENTACIÓN)** para colocar el material debajo del cabezal.

Puede ser necesario que ajuste los diales de presión del cabezal, dependiendo de la anchura del material. Consulte "[Ajuste de los diales de presión del cabezal](#)" para obtener más información.

Nota: Deje el cabezal sin bloquear si no va a utilizar la impresora durante un largo periodo de tiempo. Esto evita daños en el rodillo de la pletina que podrían causar atascos.

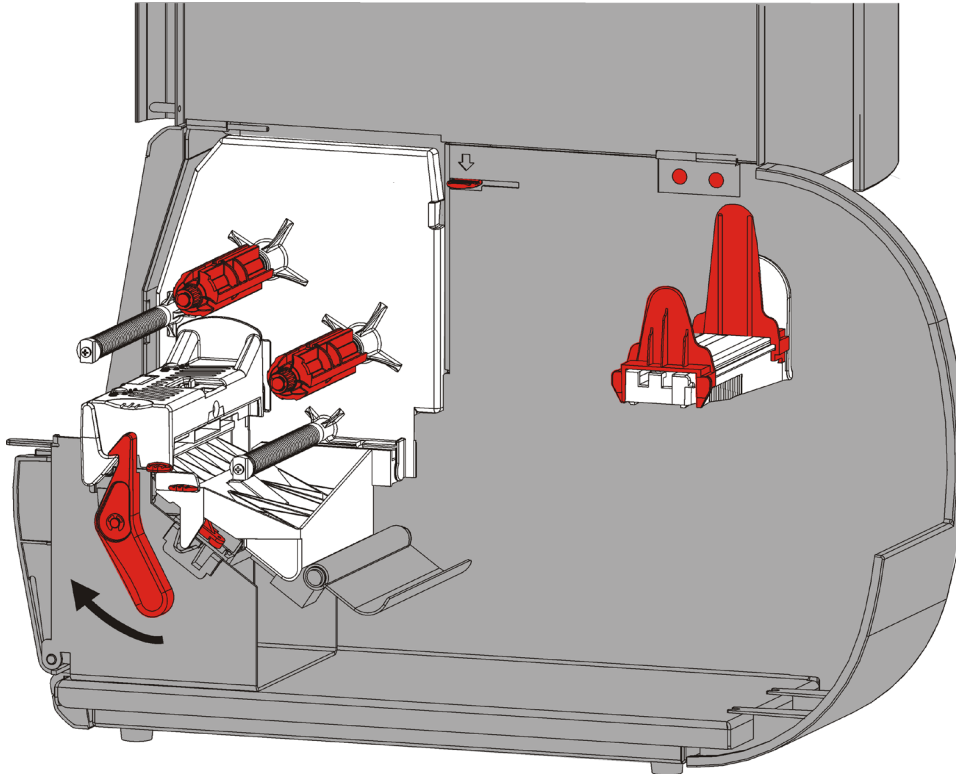
Carga de etiquetas para modo de despegado (opcional)

En el modo de despegado, la impresora separa la lámina de la etiqueta. Esto se conoce como impresión en modo bajo demanda. La siguiente etiqueta no se imprime hasta que la que se acaba de imprimir se retira de la impresora o cuando se presiona **FEED (ALIMENTACIÓN)**. La pantalla muestra "Imprimiendo X de Y" hasta que se imprimen todas las etiquetas.

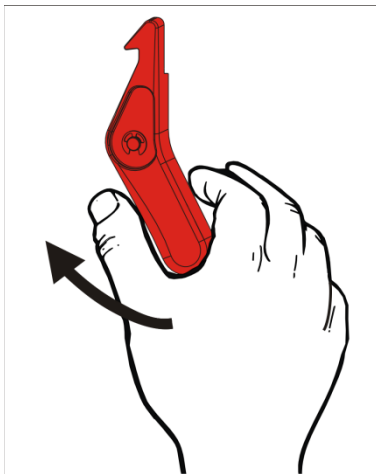
- ♦ la longitud de alimentación mínima es de 38 mm.
- ♦ la velocidad máxima es de 203,2 mm.
- ♦ utilice material no perforado.

Notas: El administrador del sistema debe ajustar la impresora para el modo bajo demanda y el tipo de material adecuado.

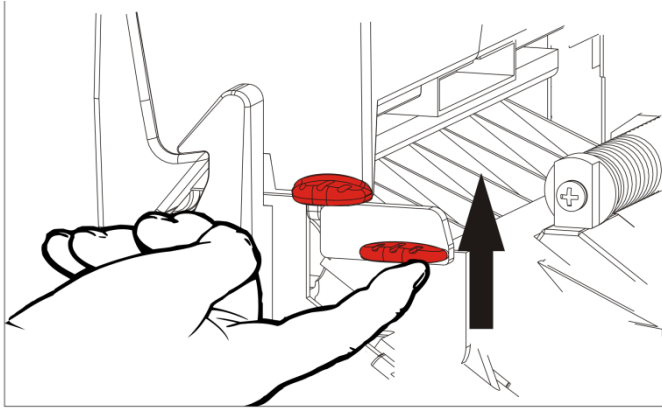
1. Abra la tapa.



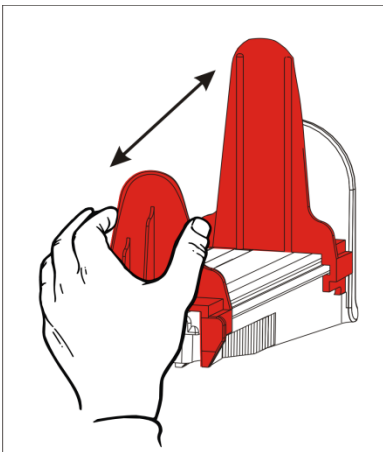
2. Gire el fiador del cabezal para desbloquearlo.



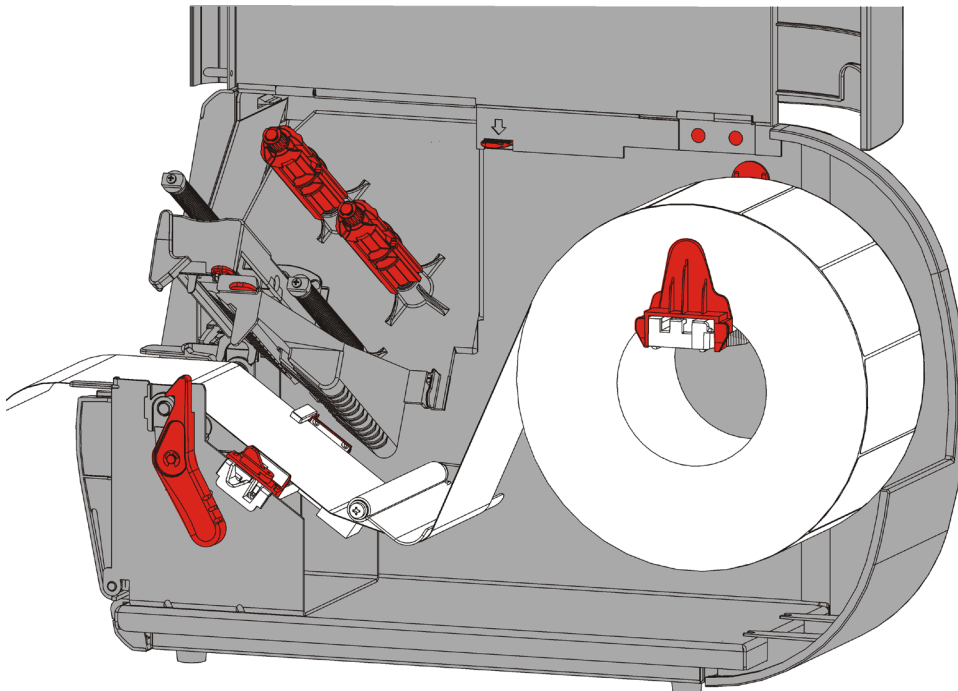
3. Levante el conjunto del cabezal hasta que encaje en su posición.



4. Ajuste las guías para adaptar su rollo de material. El rollo de material debe moverse libremente.

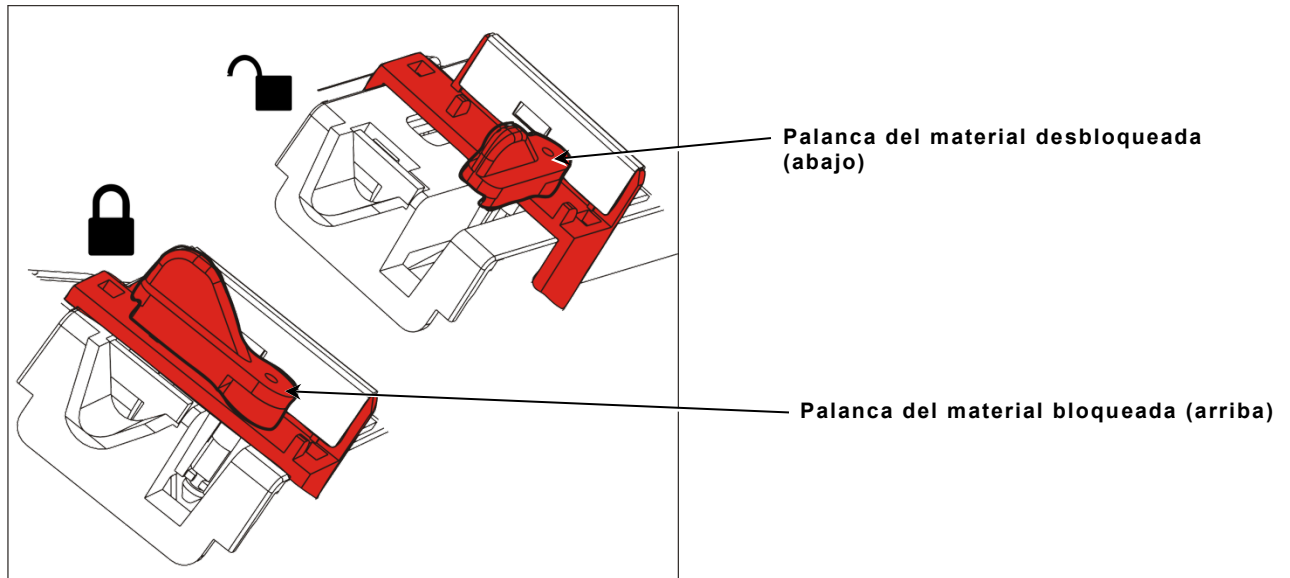


5. Coloque el material enrollado en el soporte del material. El material de etiquetas puede desenrollarse desde la parte superior o inferior.

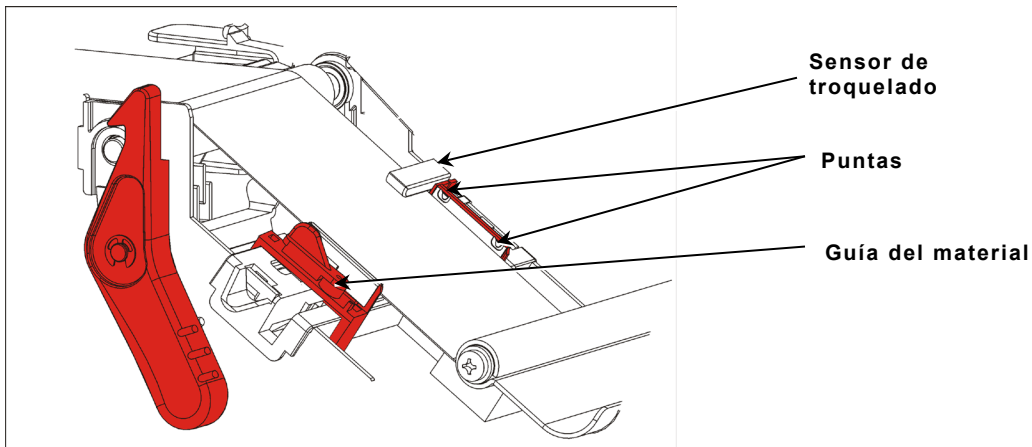


6. Alimente el material por debajo de la barra tensora dentro de su recorrido.

7. Gire la palanca para desbloquear las guías del material.

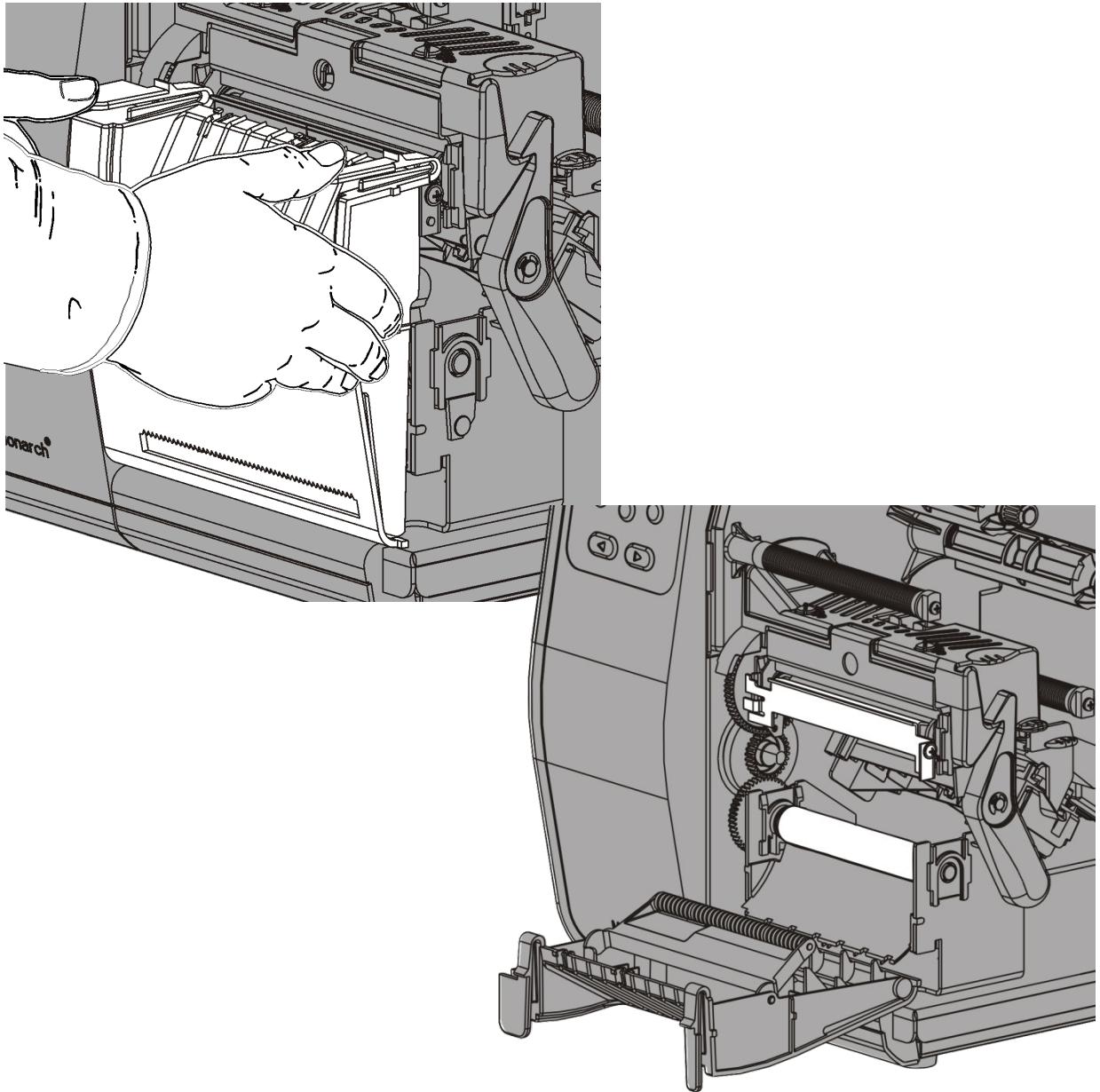


8. Alimente el material por su recorrido para que pasen la parte delantera de la impresora varios centímetros del mismo. Ponga el material debajo de las puntas y el sensor de troquelado.



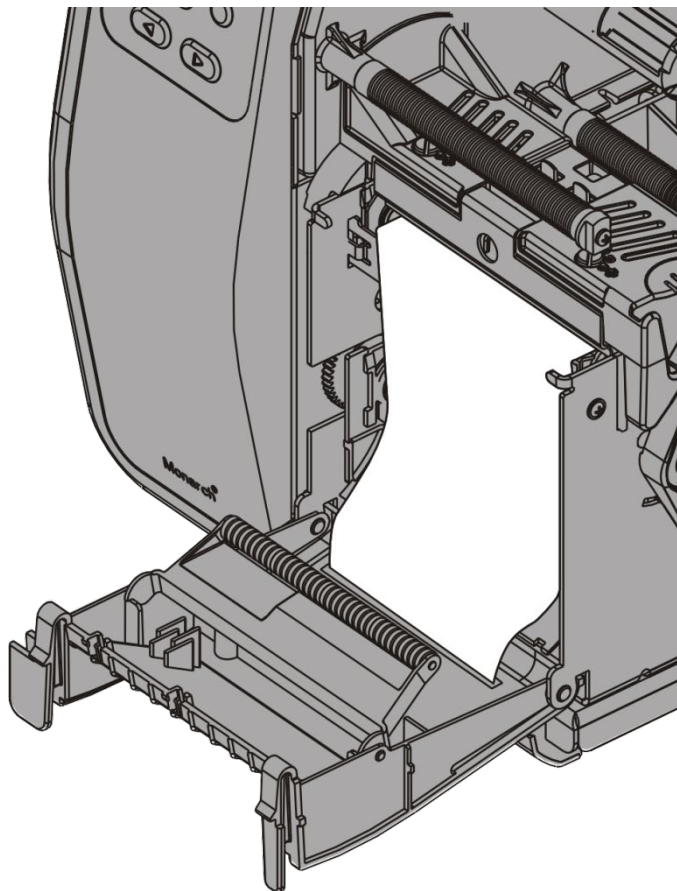
9. Ajuste las guías de material para que apenas toquen el material. Gire la palanca hacia arriba y bloquéela en su posición.

10. Presione sobre las lengüetas de la tapa de salida para abrirla en la parte delantera de la impresora.



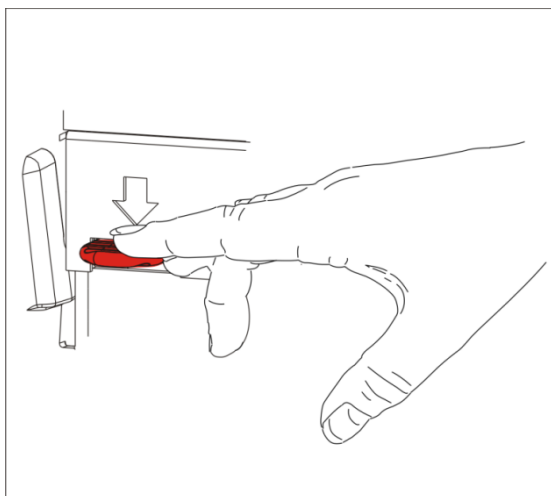
11. Retire las etiquetas de las primeras 254 mm de la lámina.

12.Alimente la lámina a través de la abertura inferior de la tapa de salida.

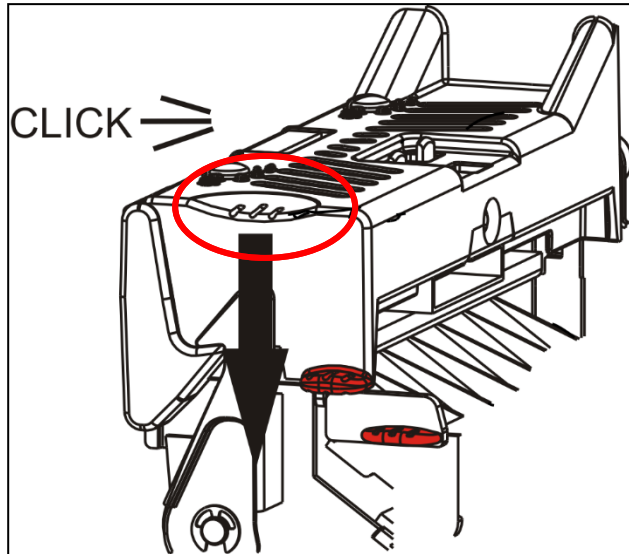


13.Cierre la tapa de salida.

14.Empuje el soltador del cabezal.



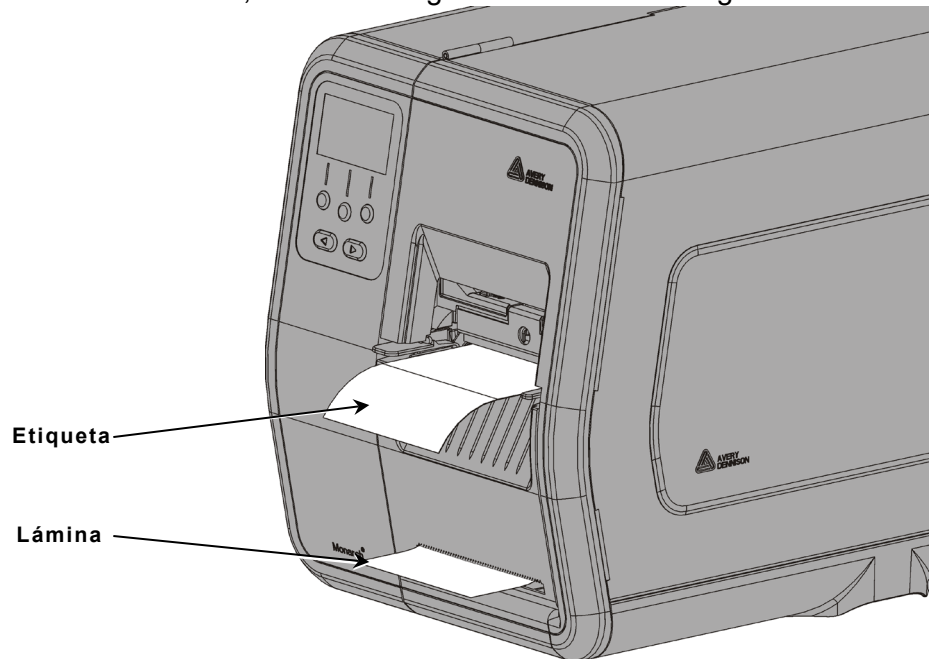
15. Cierre el conjunto del cabezal hasta que oiga que encaja en su posición.



16. Cierre la tapa.

17. Presione **FEED (ALIMENTACIÓN)** para colocar el material debajo del cabezal.

Nota: Para retirar la lámina, tire a lo largo del borde de rasgado.



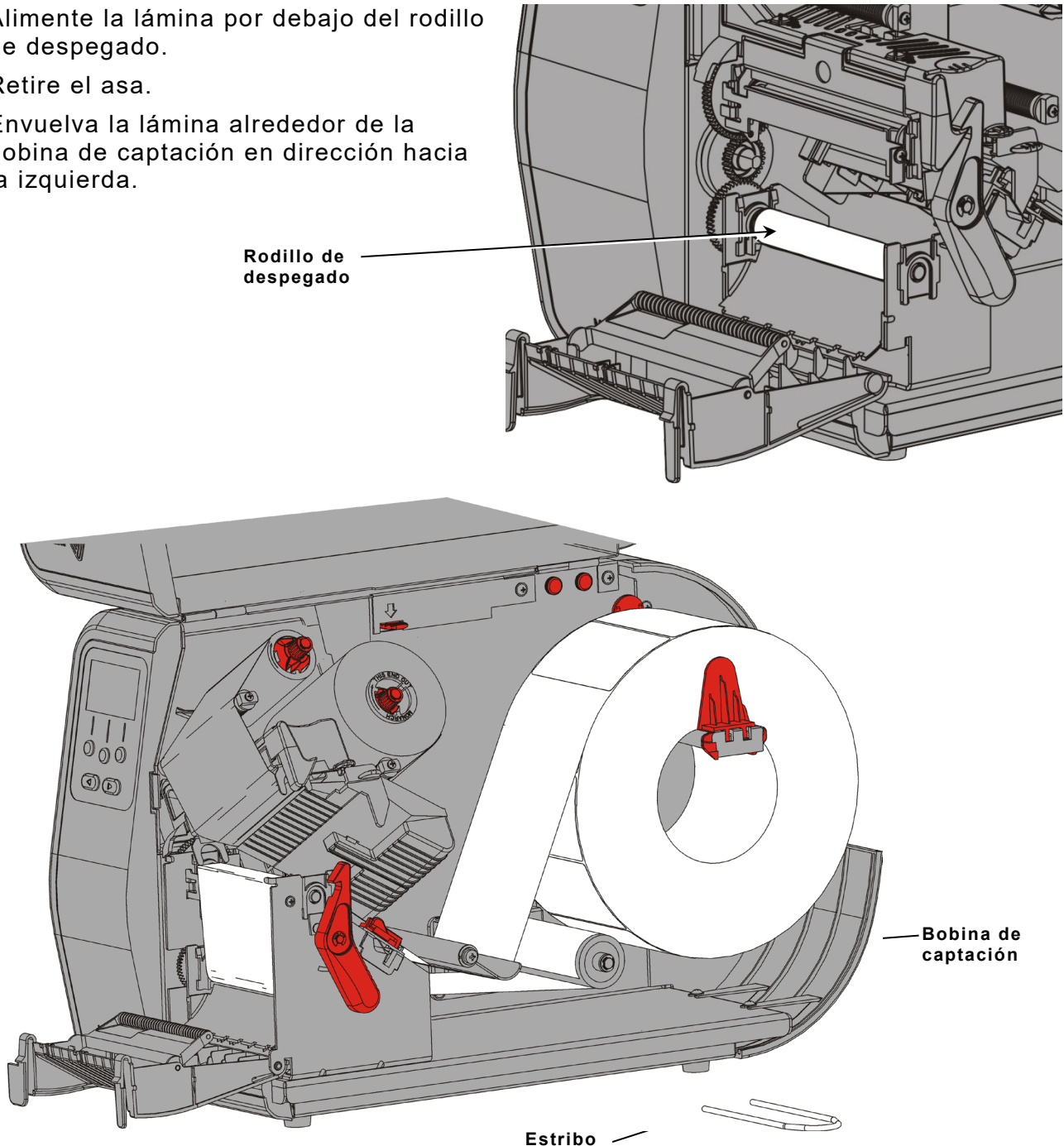
Carga de etiquetas para modo de despegado con captación de lámina (opcional)

Utilice la captación interna de lámina con el modo de despegado. La lámina se toma en la bobina de captación cerca del rollo de material.

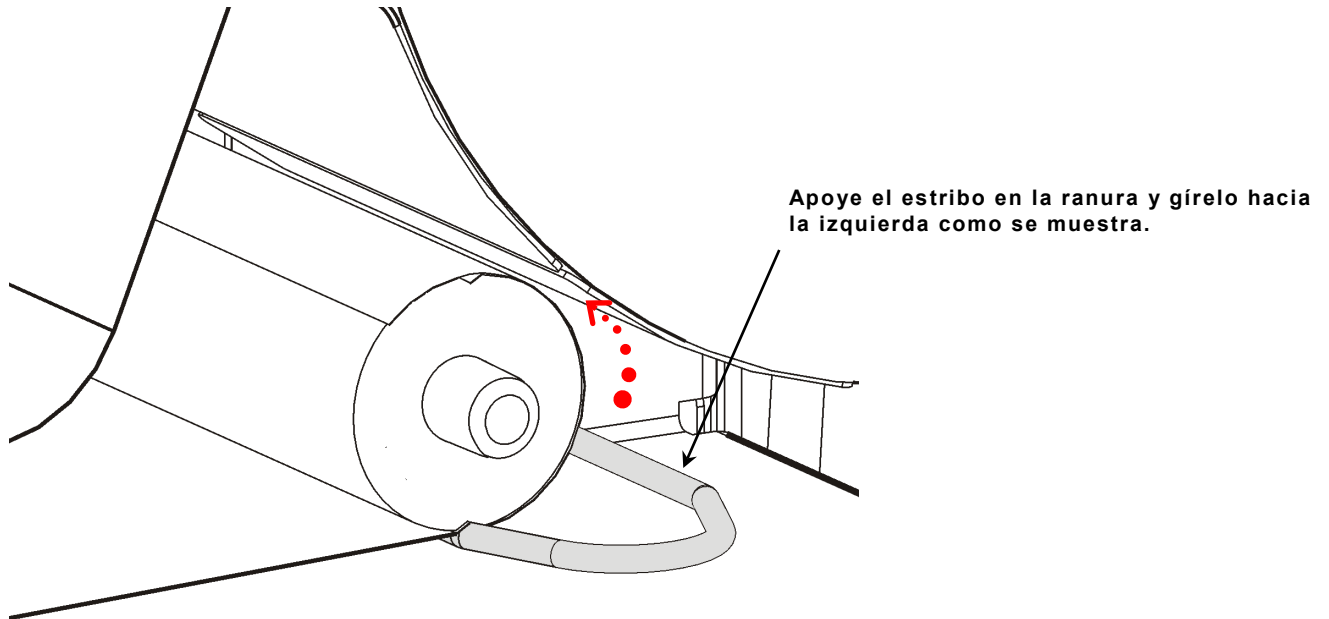
Nota: El administrador del sistema debe ajustar la impresora para captación de lámina (modo de alimentación).

Retire las etiquetas de los primeros 45,70 cm de la lámina. Cargue el material como se describió en la sección anterior, dejando al menos 45,70 cm de material extendido por delante del cabezal.

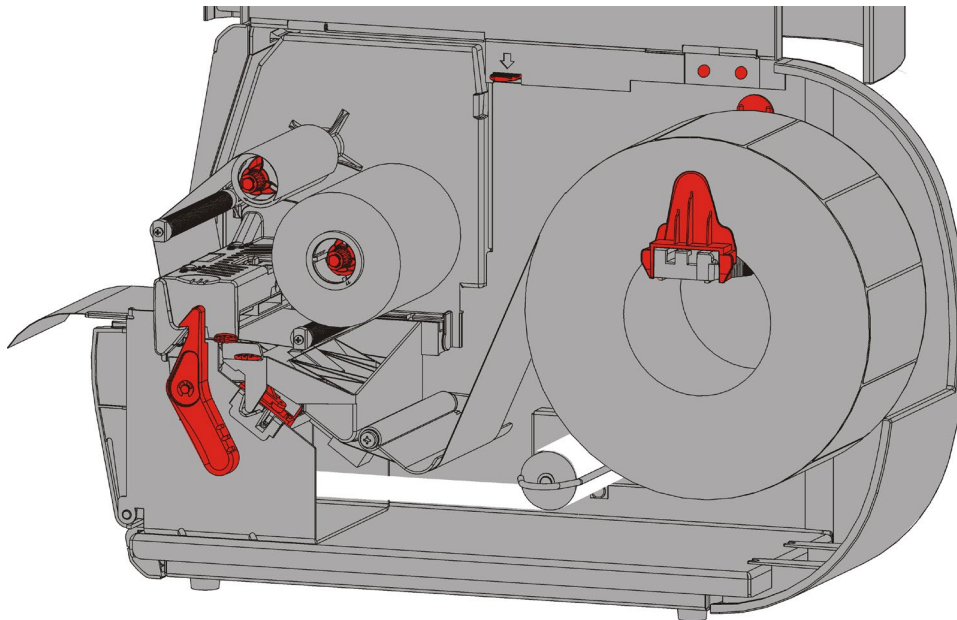
1. Desbloquee y levante el conjunto del cabezal hasta que encaje en su posición.
2. Abra la tapa de salida.
3. Alimente la lámina por debajo del rodillo de despegado.
4. Retire el asa.
5. Envuelva la lámina alrededor de la bobina de captación en dirección hacia la izquierda.



6. Sostenga la lámina mientras coloca un extremo del estribo en la bobina de captación. Gire hacia la derecha el estribo hasta que el otro extremo encaje en la ranura correspondiente.



7. Deslice el estribo totalmente sobre la bobina.
8. Gire el estribo hacia la izquierda para eliminar el huelgo de la lámina.
9. Cierre el conjunto del cabezal hasta que oiga que encaja en su posición.



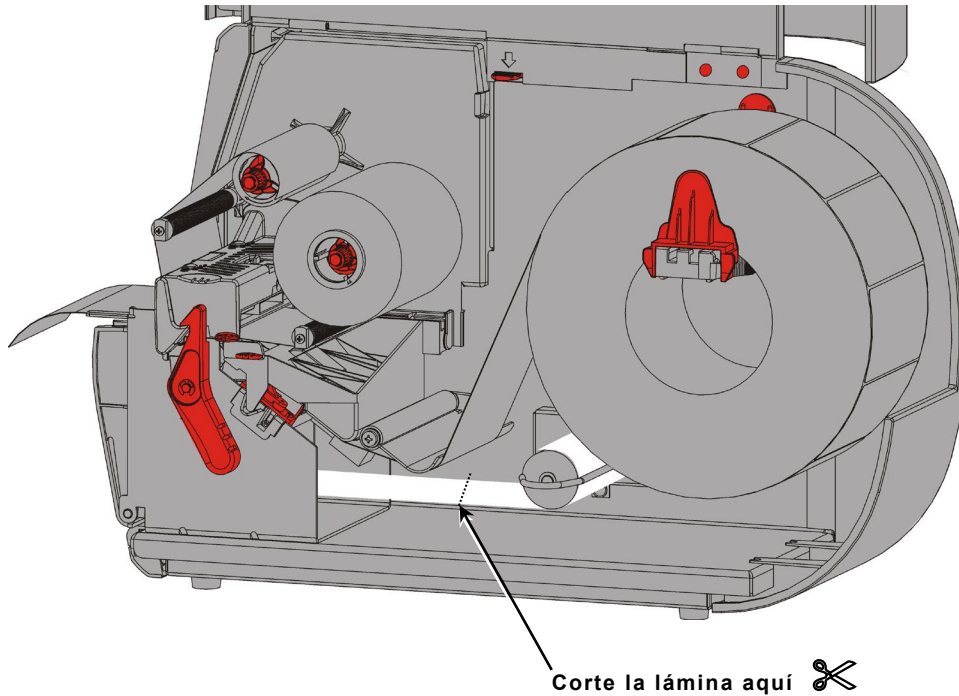
10. Cierre la tapa de salida.
11. Cierre la tapa.
12. Presione **ALIMENTACIÓN** para colocar el material debajo del cabezal.

Retirada de la bobina de captación llena de lámina

La impresora le avisa cuando la bobina de captación está llena de lámina. La bobina puede captar hasta la mitad de un rollo de lámina aproximadamente.

Nota: La lámina se puede retirar antes de que se llene la bobina de captación.

1. Abra la tapa.
2. Gire el fiador del cabezal para desbloquearlo. Levante el conjunto del cabezal hasta que encaje en su posición.
3. Abra la tapa de salida.
4. Tire del estribo con cuidado hasta sacarlo de la bobina de captación.
5. Utilice unas tijeras para cortar la lámina en la parte delantera de la bobina de captación.



6. Retire la lámina de la bobina de captación.
7. Vuelva a cargar el material y continúe imprimiendo.

CARGA DE CINTA

Este capítulo describe cómo cargar la cinta.

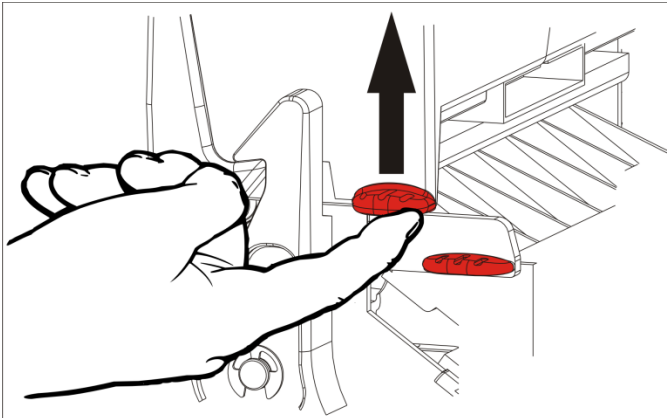
Si utiliza material térmico directo, no cargue una cinta.

El administrador del sistema debe ajustar la impresora para utilizar una cinta.

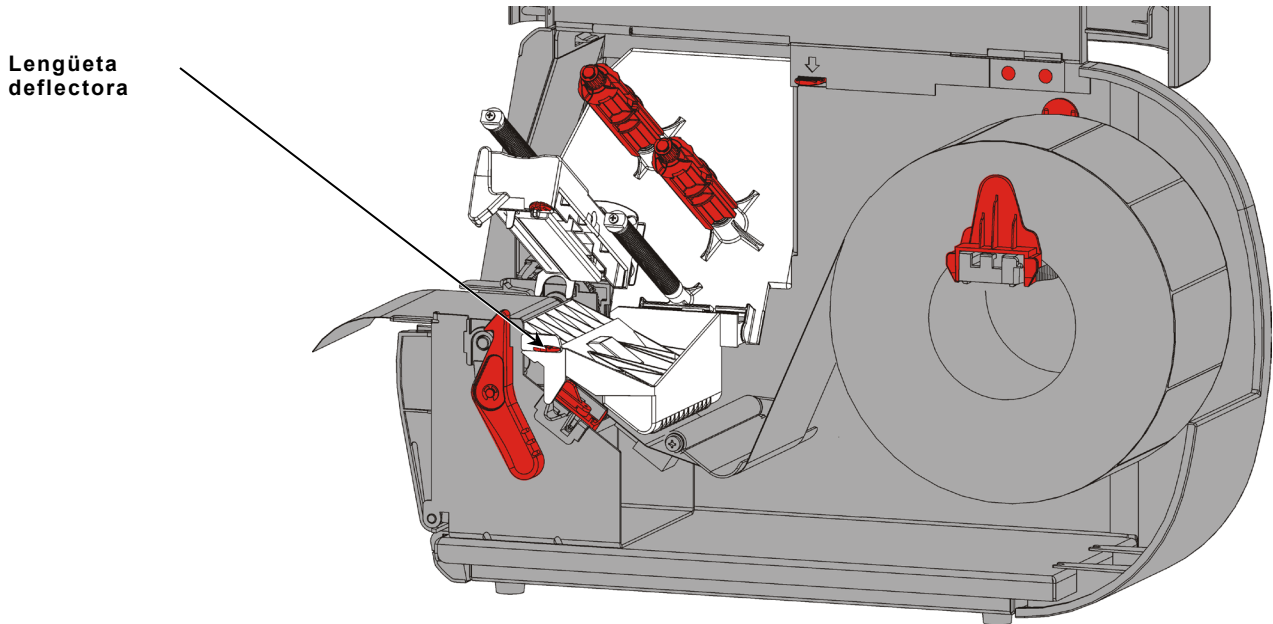
Acerca de las cintas

- ◆ Los núcleos solo caben en las bobinas de cinta en una posición.
- ◆ Utilice el núcleo de cinta vacío como bobina de captación.
- ◆ Hay núcleos de captación extra disponibles con el número de pieza 11796120 (50,8 mm), 11796130 (76,2 mm) o 11796140 (101,6 mm).
- ◆ Las cintas se desenrollan tanto en dirección hacia la derecha como hacia la izquierda.

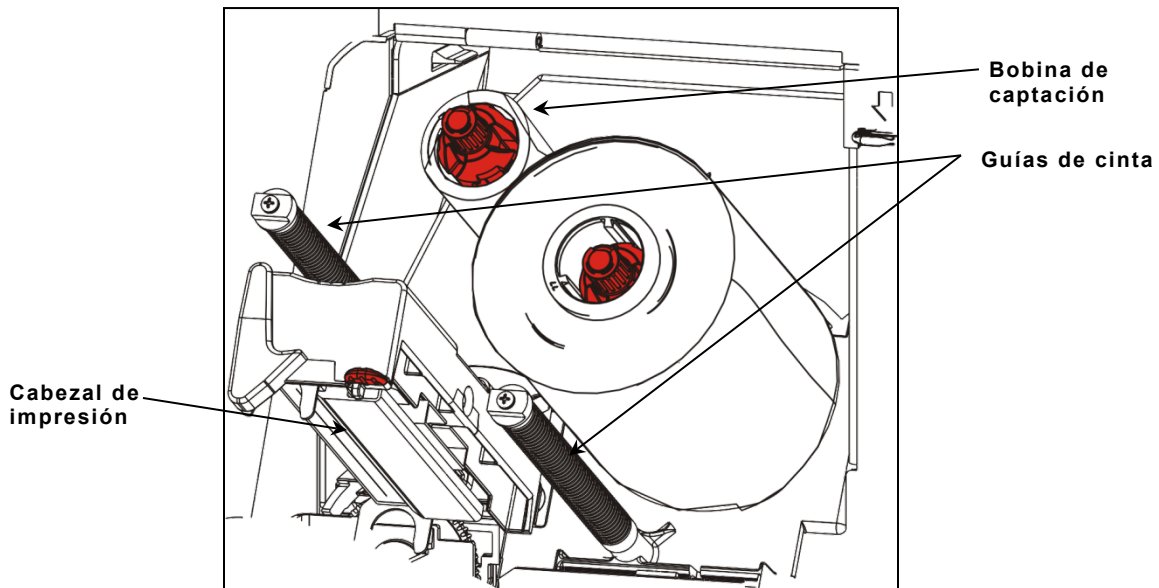
1. Abra la tapa.
2. Gire el fiador del cabezal para desbloquearlo.
3. Levante el conjunto del cabezal hasta que encaje en su posición.



4. Empuje la lengüeta deflectora hacia abajo.

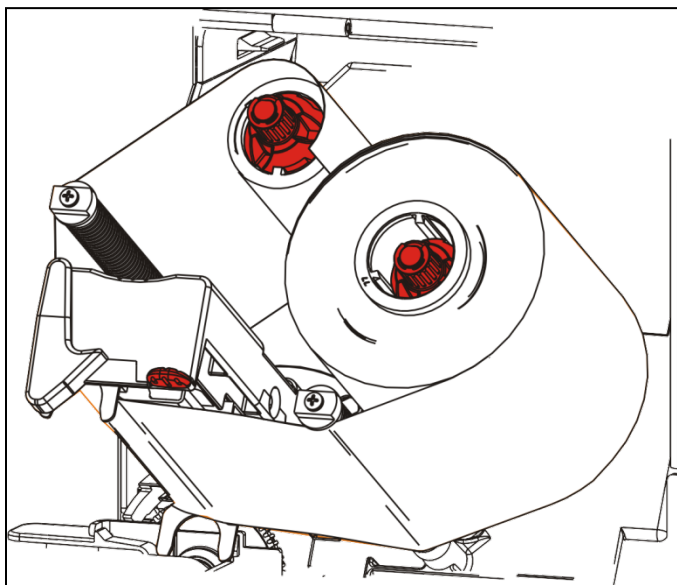


5. Deslice un núcleo de cinta vacío sobre la bobina de captación hasta su tope.
6. Retire la cinta nueva de su envase. Tenga cuidado de no arrugar ni aplastar la cinta.
7. Deslice la cinta sobre la bobina trasera hasta su tope. Desenrolle unos centímetros de cinta de su bobina.

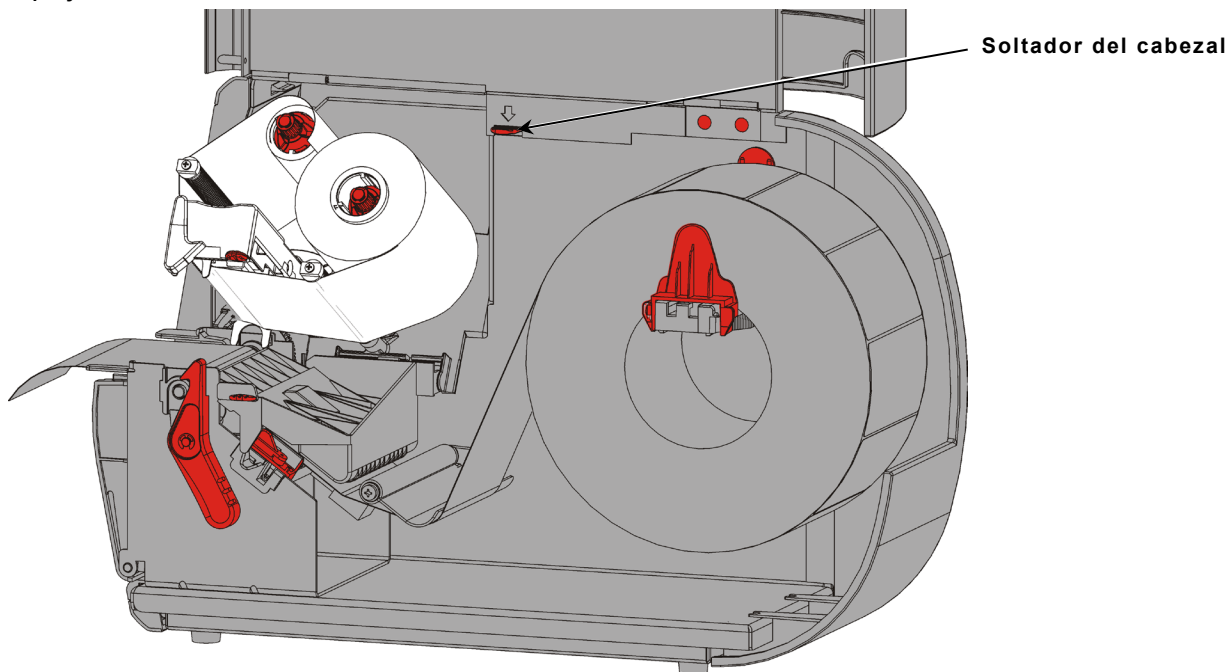


8. Alimente con cuidado la cinta alrededor de ambas guías de cinta y por debajo del cabezal.
9. Alinee la cinta y asegúrese de que esté recta y centrada en su recorrido.

- 10.** Utilice el adhesivo en la punta de la cinta para pegarla a la bobina de captación. Asegúrese de que siempre haya un núcleo de captación vacío en la bobina.

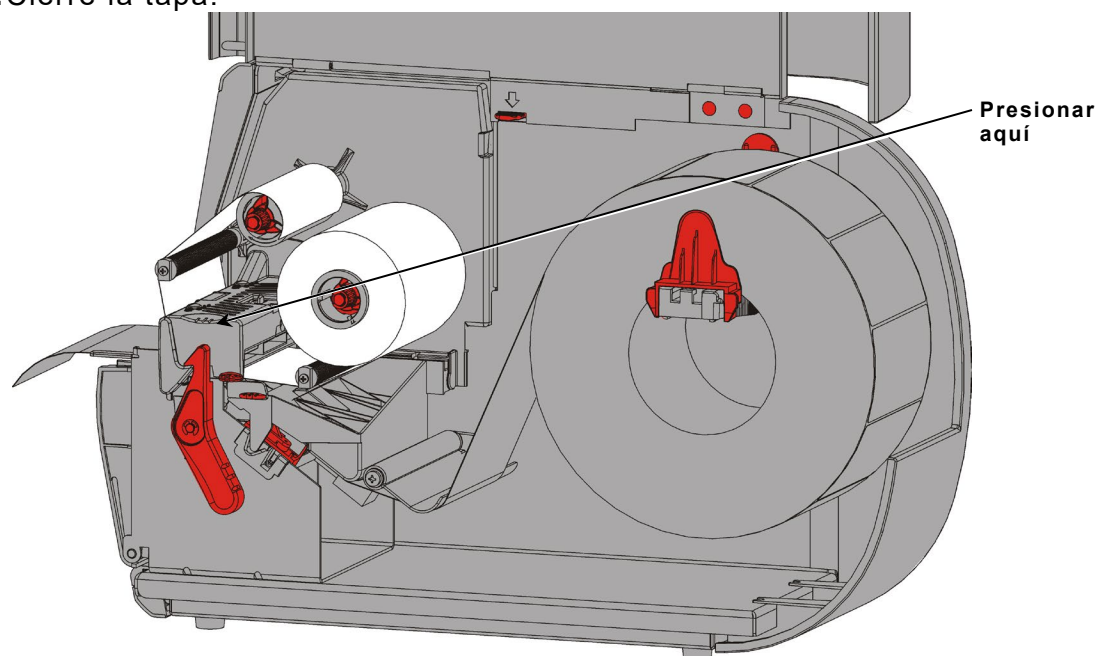


- 11.** Gire la bobina de captación hasta que la guía pase el cabezal.
- 12.** Retire el huelgo girando la bobina de captación hasta que la cinta esté apretada debajo del cabezal.
- 13.** Empuje el soltador del cabezal.



14. Cierre el conjunto del cabezal hasta que oiga que encaja en su posición.

15. Cierre la tapa.



IMPRIMIR

Este capítulo explica lo siguiente:

- ♦ cómo imprimir una etiqueta de prueba.
- ♦ cómo imprimir, introducir en pausa, cancelar y repetir un lote.

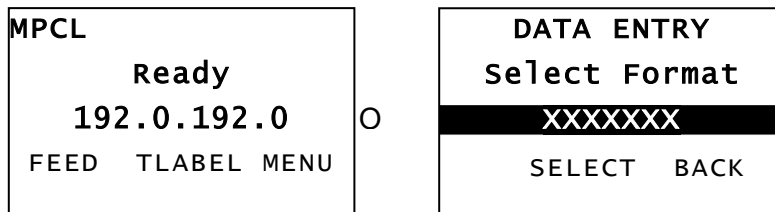
Cuando la impresora recibe datos de impresión, los lotes se imprimen automáticamente. El administrador del sistema puede utilizar el *Manual de referencia de paquetes* para crear, almacenar y descargar los datos necesarios para imprimir lotes. Monarch® MPCL™ Toolbox Utilities está disponible en nuestro sitio web. Puede comprar también software para creación de etiquetas.

Imprimir

Antes de imprimir

- ♦ cargue el material
- ♦ conecte la impresora a un host (PC o red)
- ♦ asegúrese de que la impresora esté preparada para recibir datos.

1. Encienda la impresora; estará lista cuando vea:



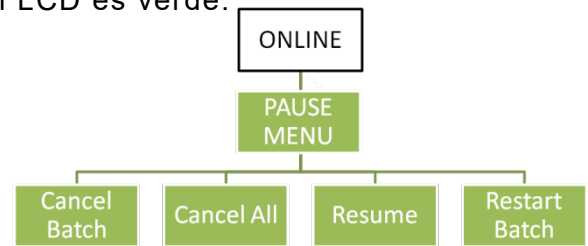
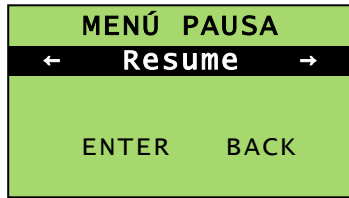
2. Descargue un formato y un lote.
3. La impresora imprime el lote (trabajo de impresión). Compruebe la calidad de impresión del código de barras.

Un código de barras de acuerdo con su especificación tiene barras completas, espacios claros y pequeños caracteres alfanuméricos legibles. Un código de barras de acuerdo con la especificación puede no tener un aspecto tan bueno como uno demasiado oscuro, pero ofrece la mejor lectura. Si la impresión es demasiado clara o oscura, o hay puntos vacíos, consulte [“Ajuste de la calidad de impresión”](#) para obtener más información.



Pausa durante la impresión

1. Presione **PAUSA** para interrumpir la impresión. El LCD es verde.



2. Presione **ENTER (ENTRAR)** para reanudar la impresión del lote actual **O BIEN** presione **←** o **→** para mostrar las opciones del menú Pausa:

Seleccionar	Para
Cancelar lote	Cancelar el lote que está imprimiendo.
Cancelar todo	Cancelar todos los lotes (trabajos) de la cola de impresión.
Resume/Reanudar	Continuar imprimiendo el lote actual.
Reiniciar lote	Volver a imprimir un lote en pausa desde el principio (uso de la cantidad original).

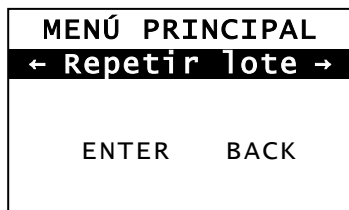
Cancelar la impresión

Presione **ESCAPE** en cualquier momento durante la impresión del lote o presione **PAUSE (PAUSA)**, seleccione **Cancelar lote** y presione **ENTER (ENTRAR)**.

Repetición de un lote

Antes de empezar a imprimir un nuevo lote, puede volver a imprimir el anterior. El lote puede ser el último que imprimió por completo u otro que canceló antes de empezar a imprimirlo.

1. *En el menú principal*, presione **←** o **→** hasta que vea



2. Presione **ENTER (ENTRAR)** para volver a imprimir el último lote. El número se incrementa hasta imprimirse todo el lote.

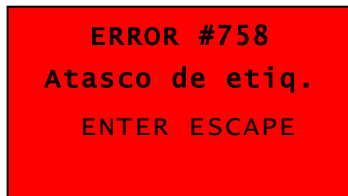
Este capítulo explica cómo:

- ♦ despejar atascos de etiquetas y limpiar la impresora.
- ♦ sustituir el cabezal.

PRECAUCIÓN: No utilice objetos afilados para limpiar el cabezal ni lo toque con los dedos. Esto puede dañar la impresora y requerir una reparación.

Cómo despejar atascos de etiquetas

Cuando ocurra un atasco, verá



Para despejar el atasco:

1. Abra la tapa y el conjunto del cabezal.
2. Si es necesario, retire el rollo de etiquetas y la cinta.
3. Extraiga las etiquetas atascadas.
4. Vuelva a cargar el rollo de etiquetas y/o la cinta.
5. Cierre el conjunto del cabezal.
6. Presione **ENTER (ENTRAR)** para borrar el error.
7. Presione **FEED (ALIMENTACIÓN)** para colocar el material debajo del cabezal.

Limpieza

Limpie periódicamente el exterior (caja y teclado) y el interior (cabezal de impresión, barra despegable, sensor y rodillo portapapeles) de la impresora.

Limpiar el exterior

Limpie el exterior de la impresora con una mezcla de alcohol isopropílico y agua desionizada; Recomendamos toallitas prehumedecidas.

No utilice otros detergentes/limpiadores, pueden deteriorar los plásticos y provocar fallos en la impresora.

No rocíe líquidos sobre la impresora, ya que pueden entrar y dañar los componentes electrónicos.

Los métodos y materiales de limpieza inadecuados pueden causar fallas que no están cubiertas por la garantía.

Limpiar el interior

Limpie el cabezal, la barra de despegado, los sensores y el rodillo de la pletina:

- ◆ cuando haya acumulaciones de adhesivo en el recorrido del material.
- ◆ Después de imprimir aproximadamente tres rollos de material de transferencia térmica/térmico directo o después de cada cinta.
- ◆ todos los días si la impresora está en un entorno muy sucio, caliente o húmedo.
- ◆ si hay espacios vacíos o manchados en la impresión.

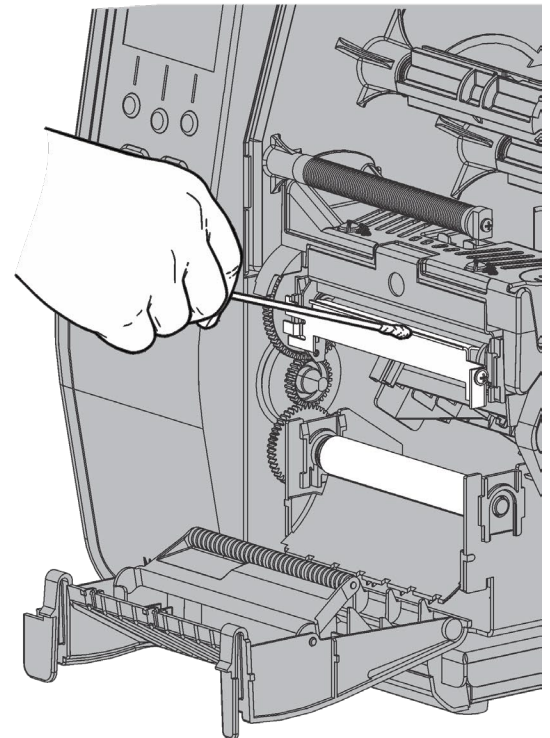
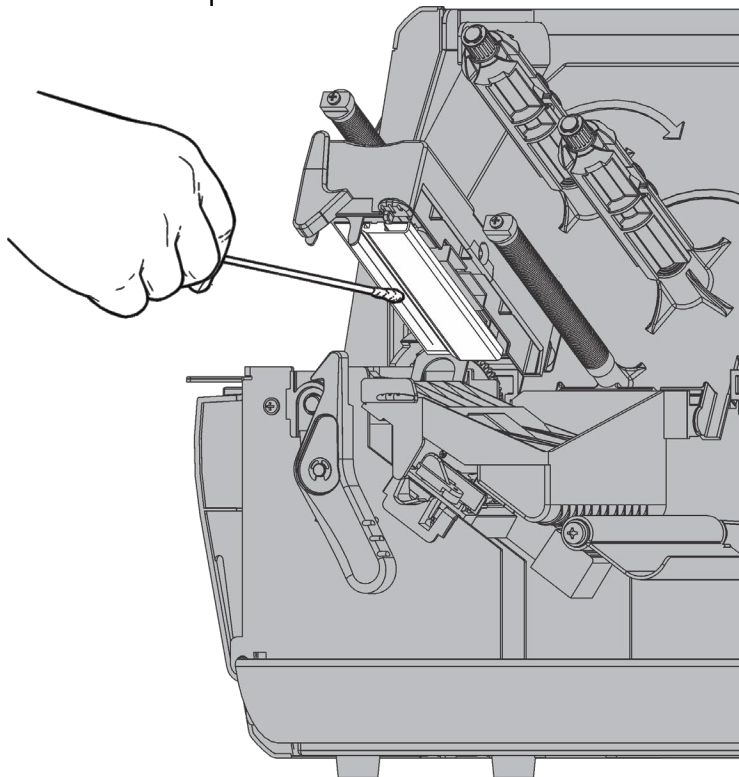


Puntos vacíos



Manchas

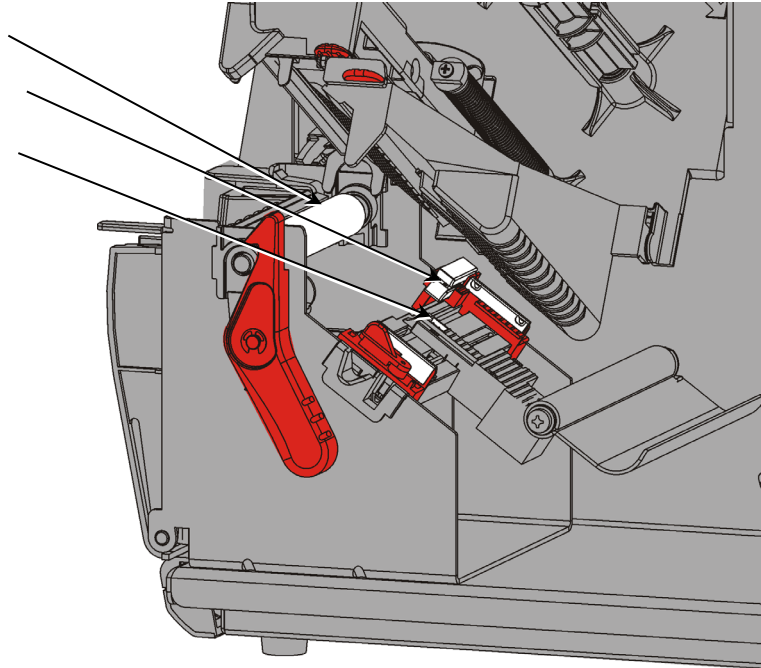
1. Apague la impresora, y abra la tapa y el conjunto del cabezal.
2. Retire el rollo de material y la cinta.
3. Presione sobre las lengüetas de la tapa de salida para abrirla en la parte delantera de la impresora.
4. Sople aire comprimido en el recorrido del material y el sensor para eliminar el polvo y los residuos.
5. Utilice un hisopo de algodón humedecido en alcohol isopropílico para limpiar el cabezal, la barra de despegado, rodillo de despegado, los sensores y el rodillo de la pletina cuando vea acumulaciones de adhesivo excesivas o después de despejar un atasco de etiquetas.



Nota: Utilice una TIRITA DE LIMPIEZA (120350) si el cabezal está muy sucio o ve manchas en el material.

6. Gire el rodillo de la pletina con los dedos para asegurarse de que esté limpio en toda su circunferencia.

Rodillo de pletina
Sensor de troquelado
Sensor de troquelado



7. Una vez que la impresora esté seca, vuelva a cargar la cinta y el rollo del material.
8. Cierra la tapa de salida presionándola firmemente. Ambos fiadores se enganchan en posición.
9. Cierre el conjunto del cabezal y la tapa.
10. Encienda la impresora.
11. Presione **FEED (ALIMENTACIÓN)** para colocar el material debajo del cabezal.

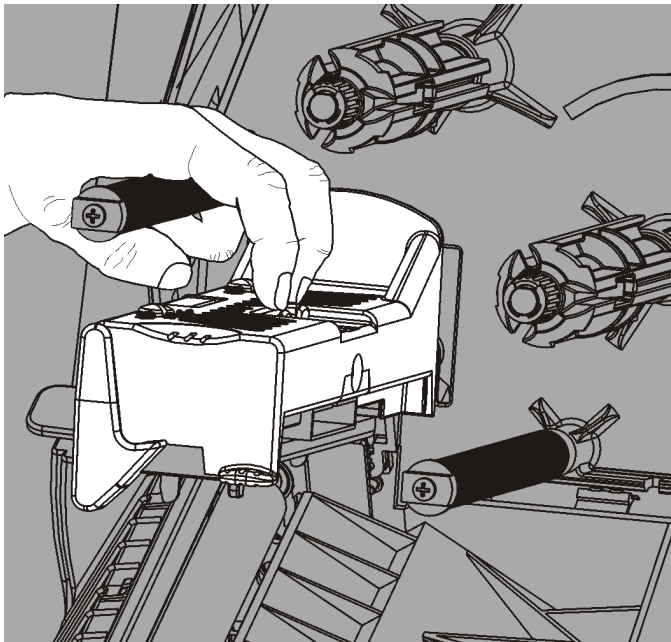
Sustitución del cabezal

Reemplace el cabezal cuando se dañe o desgaste.

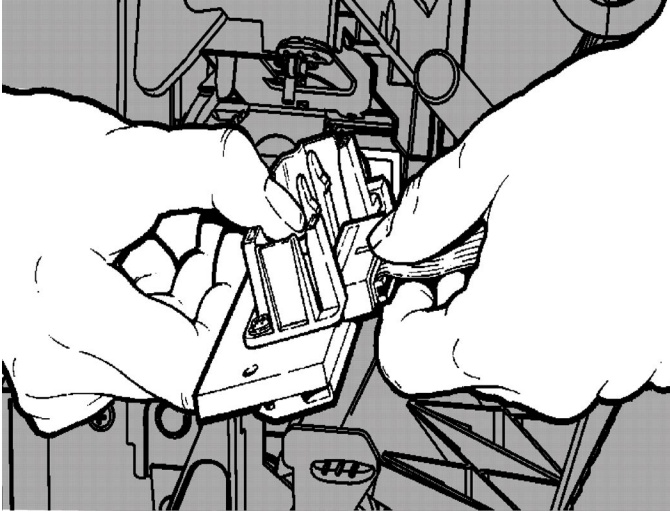
PRECAUCIÓN: La electricidad estática puede dañar el cabezal. Póngase a masa tocando un metal, como la base metálica de la impresora, antes de tocar el cabezal. Limpie el cabezal antes del uso para eliminar la sal o el aceite que puedan haber quedado.

ERROR #768
Revise el cabezal
ENTER ESCAPE

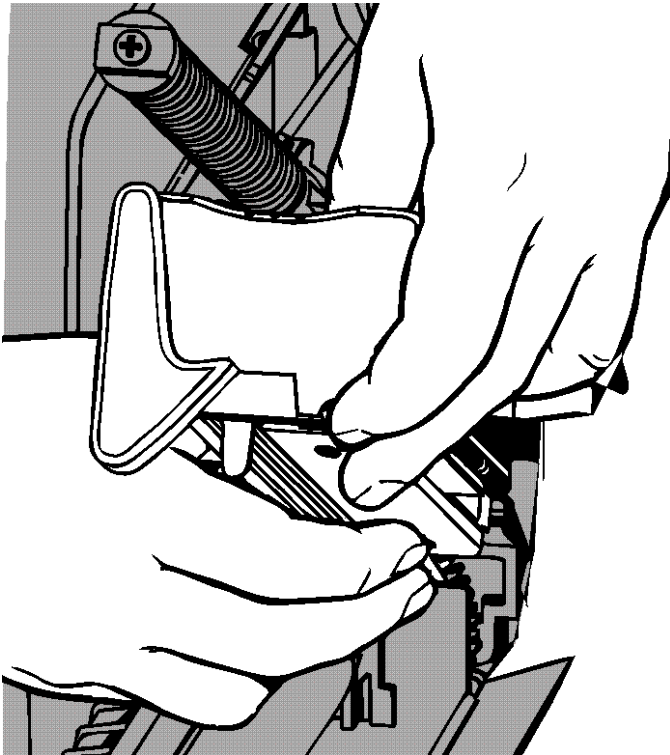
1. Apague la impresora.
2. Abra la tapa.
3. Gire el fiador del cabezal para desbloquearlo.
4. Levante el conjunto del cabezal hasta que encaje en su posición.
5. Retire la cinta y el suministro.
6. Presione directamente hacia abajo sobre los dos fiadores del conjunto del cabezal. El cabezal desciende.



7. Desenchufe con cuidado el cable del cabezal.
8. Enchufe con cuidado el cable en el cabezal nuevo.



9. Alinee el cabezal nuevo con las lengüetas.
10. Presione el cabezal hasta que encaje en su posición.



Nota: Asegúrese de que el cable del cabezal no toque el rollo de cinta.

11. Limpie el cabezal nuevo con un hisopo de algodón humedecido en alcohol isopropílico.
12. Deje que el cabezal se seque y vuelva a cargar el material.
13. Cierre el conjunto del cabezal y la tapa.
14. Encienda la impresora.
15. Presione **FEED (ALIMENTACIÓN)** para colocar el material debajo del cabezal.

Este capítulo explica cómo ajustar la calidad de impresión y contiene información básica sobre solución de problemas.

Antes de contactar con el servicio técnico, imprima una etiqueta de prueba. Consulte "Impresión de una etiqueta de prueba" en el Capítulo 1 para obtener más información.

Ajuste de la calidad de impresión

Hay muchos factores que influyen en la calidad de impresión: tipo de material, velocidad y contraste de la impresión, y el tipo de aplicación de impresora. Esta impresora es compatible con materiales térmicos directos y de transferencia térmica. El tipo de material debe coincidir con la aplicación de la impresora.

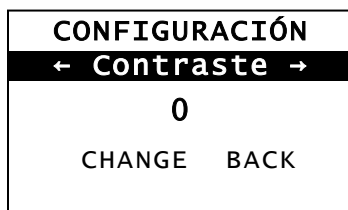
- ◆ Utilice materiales 'premium' si desea imprimir a alta velocidad.
- ◆ Seleccione la velocidad de impresión en base a la producción y la calidad que desee. Si la calidad es lo más importante, reduzca la velocidad. Una velocidad de impresión baja incrementa la calidad de las etiquetas. Si la producción es lo más importante, aumente la velocidad.
- ◆ Si la impresión es demasiado clara u oscura, ajuste el contraste o los diales de presión del cabezal.

Ajuste del contraste de impresión

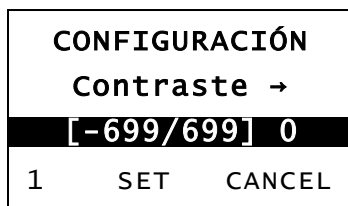
Tener el ajuste de contraste correcto es importante porque afecta a la calidad de lectura de sus códigos de barras y a la duración del cabezal.

Para cambiar el contraste de impresión:

1. Presione **MENÚ**.
2. Presione **←** o **→** hasta que vea **SETUP (CONFIGURACIÓN)**. Presione **SELECT (SELECCIONAR)**.
3. Presione **←** o **→** hasta que vea **CONTRAST (CONTRASTE)**. Presione **SELECT (SELECCIONAR)**.



4. Presione **CAMBIAR**. Se muestra el ajuste actual.



5. Presione **←** o **→** para incrementar o reducir el contraste. Al incrementarlo, la impresión se oscurece; al reducirlo, la impresión es más clara.

Nota: Presionar el botón de función izquierdo cambia la cantidad (puede ajustarse para cambiar en 1, 10 o 100).

6. Cuando vea el contraste que necesita en la pantalla, presione **SET (AJUSTAR)** para guardarlo.

7. Presione **BACK (ATRÁS)** hasta que vea “Listo”, y después presione **SELECT (SELECC)**.

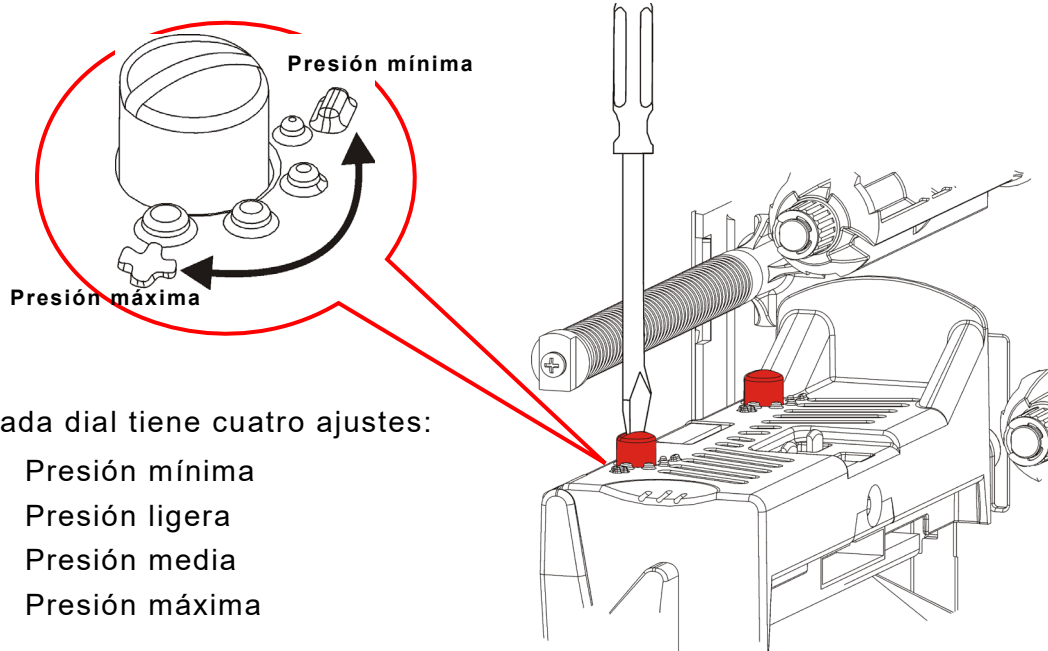
Ajuste de los diales de presión del cabezal

Hay dos diales ubicados en ambos bordes del conjunto del cabezal. Utilice una moneda o un destornillador plano para ajustar los diales *en base a la anchura del material*. El ajuste “por defecto” es con presión mínima y proporciona una impresión óptima en la mayoría de casos.

Si ve emborronamientos, que la cinta se arruga, o una mala calidad de impresión, ajuste los diales de presión.

Nota: Ambos diales deben ajustarse en la misma posición.

Dial ajustado en presión mínima (perillas hacia arriba).

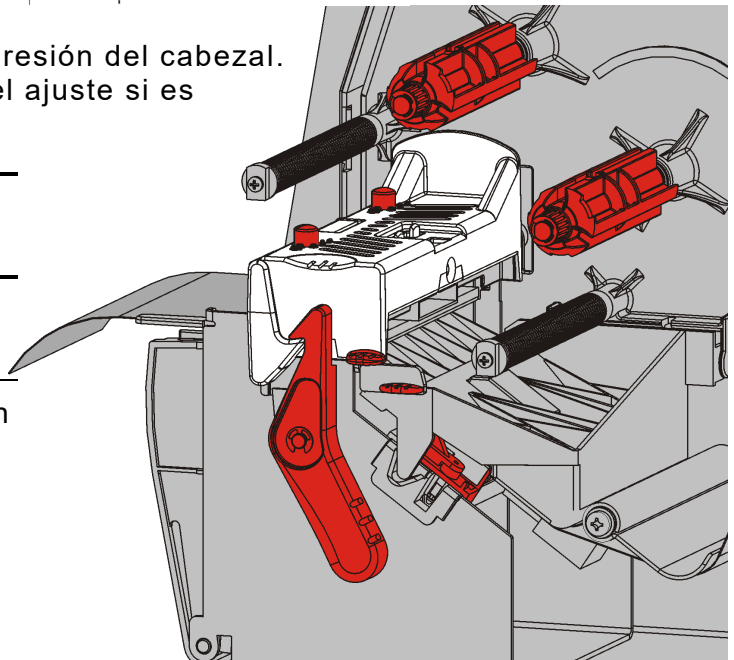


Cada dial tiene cuatro ajustes:

- ◆ Presión mínima
- ◆ Presión ligera
- ◆ Presión media
- ◆ Presión máxima

Cumpla las siguientes guías para ajustar la presión del cabezal. Compruebe la calidad de impresión y repita el ajuste si es necesario.

Anchura del material	Ajuste de los diales
Material ancho (>50,8 mm)	Aumente ambos diales un paso.
Material estrecho (<50,8 mm)	Reduzca ambos diales un paso.



Solución de problemas

Utilice esta información para solucionar algunos problemas comunes.

Problema	Acción
No imprime.	Revise el material. Revise la cinta. Presione ALIMENTACIÓN. Compruebe la conexión con el host.
No se introduce material.	Revise el material. Revise la cinta. Despeje el atasco. Cierre el cabezal por completo.
Datos impresos parcialmente.	Limpie el cabezal. Reenvíe el lote (trabajo de impresión).
Impresión clara/oscura o con puntos vacíos.	Limpie el cabezal. Cambie el material. Ajuste el contraste. Consulte " Ajuste del contraste de impresión ". Ajuste los diales de presión del cabezal. Consulte " Ajuste de los diales de presión del cabezal ." Revise la cinta.
Los códigos de barras serie se imprimen con espacios vacíos o no se pueden leer.	Ajuste el contraste. Consulte " Ajuste del contraste de impresión ". El administrador del sistema puede cambiar la velocidad de impresión a 2,5 IPS.
Lámina enrollada alrededor del rodillo de la pletina.	Despeje el atasco. Limpie el rodillo de la pletina. Deje el cabezal sin bloquear cuando no vaya a utilizar la impresora durante un largo periodo de tiempo.
Etiquetas impresas en blanco.	El administrador del sistema debe comprobar el formato. Puede que la impresora no esté diseñada para el tamaño de material cargado.

Si no puede solucionar un problema, llame al servicio técnico.

Mensajes de error

Póngase en contacto con el administrador del sistema si no puede borrar el error o ve un error que no esté indicado a continuación.

Muchos de estos errores requieren la intervención del *administrador del sistema*.

ERROR #756
Cargar sumin.
ENTER ESCAPE

Error	Acción
411	Asegúrese de que los valores de comunicación de la impresora coinciden con los del host.
614	Compruebe si hay caracteres no válidos en los paquetes de datos. Consulte al administrador del sistema.
616	No se imprimió un código de barras en la etiqueta. Consulte al administrador del sistema. Revise o sustituya el cabezal.
703 704	Revise o cargue el material. El tipo de material de la impresora debe coincidir con el material cargado. Por ejemplo, la impresora está configurada para material troquelado, pero se ha cargado material con marca negra.
741 743	Revise la carga del material y los ajustes de Monarch® RFID Printer Setup Utility.
750	Apague la impresora y deje que el cabezal se enfríe.
751 752 753	Revise o cargue el material. Presione ENTER (ENTRAR) para continuar la impresión. Limpie el sensor.
754	Revise o cargue la cinta. Presione ENTER (ENTRAR) para continuar la impresión.
755	Cierre el cabezal para continuar.
756	Cargue el material. Presione ENTER (ENTRAR) para continuar la impresión.
758	Compruebe si hay un atasco de etiquetas, despeje el atasco, o vuelva a cargar el material. Este error puede ocurrir si retira una etiqueta demasiado rápido en el modo bajo demanda.
763	Esperando a dispensar una etiqueta. Presione FEED (ALIMENTACIÓN) .
765 768	Revise o sustituya el cabezal. Presione ENTER (ENTRAR) para continuar.
785 786	Retire la lámina del rollo de captación. Vuelva a cargar el material para captación de la lámina. Presione ENTER (ENTRAR) para continuar.

Nota: Si las acciones anteriores no solucionan el error, apague la impresora, espere varios segundos y vuelva a encenderla.

ESPECIFICACIONES

A

Impresora

Altura:	351,1 mm
Anchura:	293,5 mm
Fondo:	550,8 mm
Peso:	15 kg
Peso de expedición:	17,3 kg
Fuente de alimentación:	100-240 V _{CA} 50/60Hz
Consumo de energía:	inactivo: 8,11 W a 115 V/7,5 W a 230 V Suspend: 4,0 W a 115 V/4,0 W a 230 V con RFID/WIFI Inactivo: 7,3 W a 115 V/6,1 W a 230 V Suspend: 4,5 W a 115 V / 3,9 W a 230 V
Límites de operación:	Transferencia térmica (cinta): 40° a 95°F (4° a 35°C) Térmico directo: 40° a 104°F (4° a 40°C) Almacenamiento: 15°F a 120°F (-10°C a 49°C) Humedad: 5% a 90% sin condensación
Cabezal de impresión:	Térmico a 103 mm de anchura 203 ppp (8,0 puntos por mm)
Método de impresión:	Transferencia térmica (cinta) o térmico directo
Velocidad de impresión:	2,5 ips (64 mm) por defecto para todos los códigos de barras serie, 4,0 ips (102 mm), 6,0 ips (152 mm), 8,0 ips (203 mm), 10,0 ips (254 mm) o 12,0 ips (305 mm)
Área de impresión máx.:	102 mm x 508 mm

Materiales (medios)

Anchura de materiales:	19 mm mínimo para etiquetas y rótulos 108 mm máximo para etiquetas y rótulos
Longitud de materiales:	8 mm mínimo para modo sin despegar 38 mm máximo para modo de despegado 444,5 mm máximo para etiquetas y rótulos 508 mm máximo 19 mm mínimo para rótulos 30 mm mínimo para corte de rótulos
Grosor total:	5 a 14 mils
Diámetro de rollo máx.:	238 mm
Núcleo de material:	76 mm mínimo 101,6 mm máximo

Para las especificaciones de hileras de rótulos, consulte la *Guía del administrador del sistema*.

Cinta

No deje la cinta bajo luz solar directa ni en lugares húmedos o a alta temperatura.

Tipo de cinta: Estándar (cera, alta velocidad)
Premium (resina de cera, resina TUFF-MARK®)

Anchura de cinta	Uso con material de máxima anchura
38 mm	33 mm
46 mm	38 mm
58 mm	51 mm
84 mm	76 mm
110 mm	102 mm

Nota: Utilice una cinta más ancha que el material.

Longitud de cinta: 600 metros



AMERICAS

170 Monarch Lane
Miamisburg, OH 45342
937 865 2123 (direct)
Tel +800 543 6650
(8:00 a.m. – 6:30 p.m., EDT)
Fax +937 865 6663

ASIA

No. 7 Chun Ying Street
Tseung Kwan O Industrial Estate
New Territories, Hong Kong
Tel +852 2372 3169
Fax +852 2995 0014

WESTERN EUROPE

Unit 5, Elia Close.
Chapel Lane.
High Wycombe. HP12 4FX. UK
Tel +(44) 1628 859500
Fax +(44) 1628 859567

ASIA PACIFIC

NEW SOUTH WALES

61 Vore Street
Silverwater NSW 2128
Tel +(02) 9647 1833
Fax +(02) 9647 1914
Toll free (Outside Sydney only)

<https://identificationsolutions.averydennison.com/>