

MANUEL DE L'OPERATEUR



TABLETOP PRINTER

1

Tous les produits et programmes bénéficient d'une garantie écrite, la seule garantie que le client peut invoquer. Avery Dennison Corp. se réserve le droit d'apporter des changements aux produits, aux programmes et à leur disponibilité sans préavis. Avery Dennison Corp. a tout mis en œuvre pour fournir des informations complètes et précises dans le présent manuel ; toutefois, Avery Dennison Corp. n'assume aucune responsabilité pour les omissions ou imprécisions éventuelles. Les mises à jour seront intégrées dans les versions ultérieures du présent manuel.

©2015 Avery Dennison Corp. Tous droits réservés. Aucune partie de cette publication ne peut être reproduite, transmise, stockée dans un système d'extraction, ni traduite dans aucune langue sous aucune forme, par aucun moyen, sans l'autorisation écrite préalable de Avery Dennison Corp.

Marques commerciales Monarch® et MPCL sont des marques commerciales d'Avery Dennison Retail Information Services LLC. Avery Dennison® est une marque commerciale de Avery Dennison Corp.



TABLE DES MATIÈRES

DEMARRAGE	1-1
À qui s'adresse ce manuel	1-1
Aperçu de l'imprimante	1-1
Raccordement du câble d'alimentation	1-3
Communication	1-3
Utilisation du panneau de commande	1-4
Sélection d'une fonction	1-4
Sortie d'une fonction	1-4
Délai Veille	1-5
Sélection de la langue de l'imprimante	1-5
Impression d'une étiquette d'essai	1-5
CHARGEMENT DES ÉTIQUETTES	2-1
Utilisation d'étiquettes à fil	2-1
Chargement de vignettes ou d'étiquettes	2-2
Pour les étiquettes à fil	2-4
Pour les étiquettes en paravent	2-4
Chargement d'étiquettes en mode décollement (en option)	2-7
Utilisation du mandrin récepteur de support siliconé (en option)	2-13
Retrait d'un mandrin récepteur de bande pleine	2-15
INSTALLATION DU RUBAN TRANSFER	3-1
À propos des rubans	3-1
IMPRESSION	4-1
Impression	4-1
Mise sur pause pendant l'impression	4-2
Annulation de l'impression	4-2
Réimpression	4-2
ENTRETIEN ET MAINTENANCE	5-1
Élimination d'un bourrage d'étiquettes	5-1
Nettoyage	5-2
Remplacement de la tête d'impression	5-4
DEPANNAGE	6-1
Ajustement de la qualité de l'impression	6-1
Définition du contraste d'impression	6-1
Réglage des cadrans à pression de la tête d'impression	6-2
Dépannage	6-3
Messages d'erreur	6-4
CARACTERISTIQUES TECHNIQUES	A-1
Imprimante	A-1
Étiquettes (support)	A-1
Ruban	A-2

DEMARRAGE

L'imprimante de table 1 Avery Dennison® Monarch® utilise un ruban à transfert thermique et des étiquettes ou vignettes thermiques directes. Elle peut imprimer des étiquettes en continu (en une seule bande) ou à la demande (une étiquette à la fois). Vous pouvez utiliser des étiquettes/vignettes perforées, avec un plot noir, avec un à l'extérieur ou un centre échenillage, ou en continu (non indexées).

Ce chapitre décrit les opérations suivantes :

- ◆ le raccordement du câble d'alimentation et du câble de communication ;
- ◆ l'utilisation du panneau de commande de l'imprimante.

L'imprimante est livrée avec un câble d'alimentation et un mandrin récepteur de ruban (éventuellement déjà installé sur la bobine réceptrice). Conservez le carton et l'emballage au cas où l'imprimante devrait un jour être réparée.

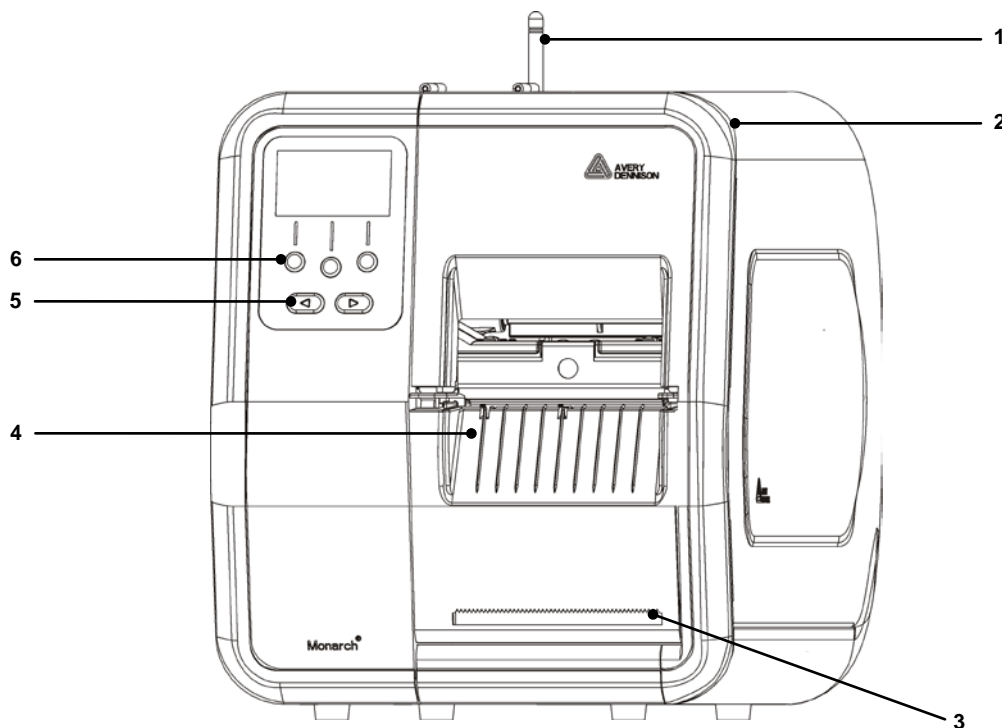
Remarque : lisez le *document sur la sécurité* joint à votre imprimante et les informations relatives à la conformité à la réglementation sur notre site Web.

À qui s'adresse ce manuel

Ce *Manuel de l'opérateur* s'adresse aux personnes qui impriment et posent des étiquettes.

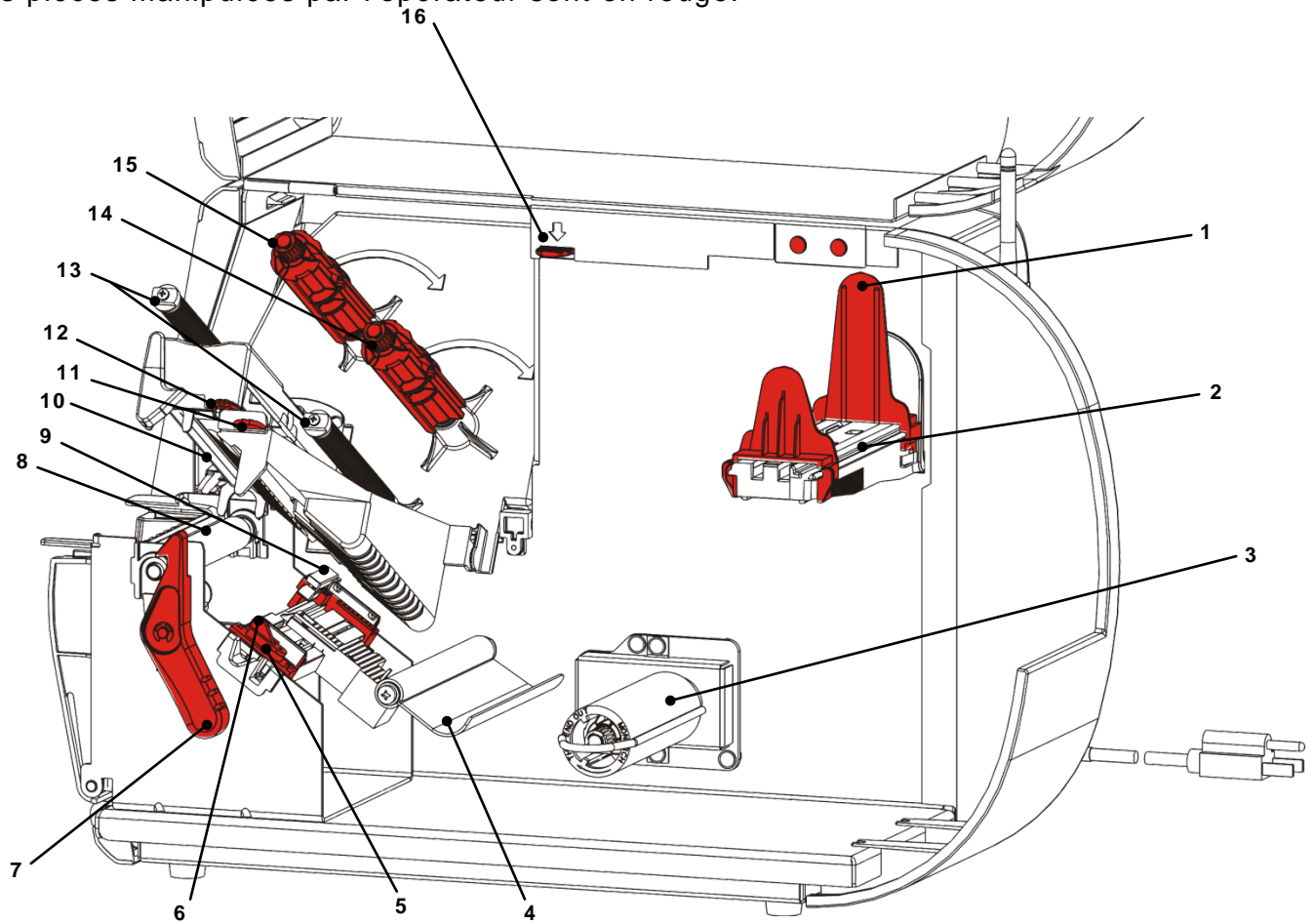
Pour plus d'informations sur la configuration avancée de l'imprimante (configuration de l'imprimante, modification des paramètres RFID), reportez-vous au *Guide de l'administrateur système*.

Aperçu de l'imprimante



1	Antenne, le cas échéant	4	Sortie
2	Couvercle	5	Boutons de navigation
3	Bord de déchirure	6	Boutons de fonction

Les pièces manipulées par l'opérateur sont en rouge.



1	Guides de rouleau	9	Cellule de detection
2	Porte-support	10	Tête d'impression
3	Mandrin récepteur (en option)	11	Languette du déflecteur
4	Barre de tension	12	Tête d'impression
5	Guides-support	13	Guides du ruban
6	Levier des étiquettes	14	Bobine de ruban
7	Blocage de la tête d'impression	15	Bobine réceptrice de ruban
8	Galet d'entraînement	16	Débloccage de la tête d'impression

Raccordement du câble d'alimentation

L'alimentation passe automatiquement de 115 V à 230 V, et inversement. Aucune paramétrage de l'opérateur n'est nécessaire.

1. Branchez le câble d'alimentation sur le port situé à l'arrière de l'imprimante. Branchez l'autre extrémité du câble sur une prise électrique avec terre.

Remarque : utilisez uniquement un câble d'alimentation correspondant à la tension du pays d'installation. Si les locaux d'installation subissent des coupures de courant/surtensions, nous vous recommandons d'utiliser un parasurtenseur certifié correspondant à la tension du pays d'installation.

2. Mettez l'imprimante sous tension. Appuyez sur (I) pour mettre l'imprimante sous tension et sur (O) pour la mettre hors tension.

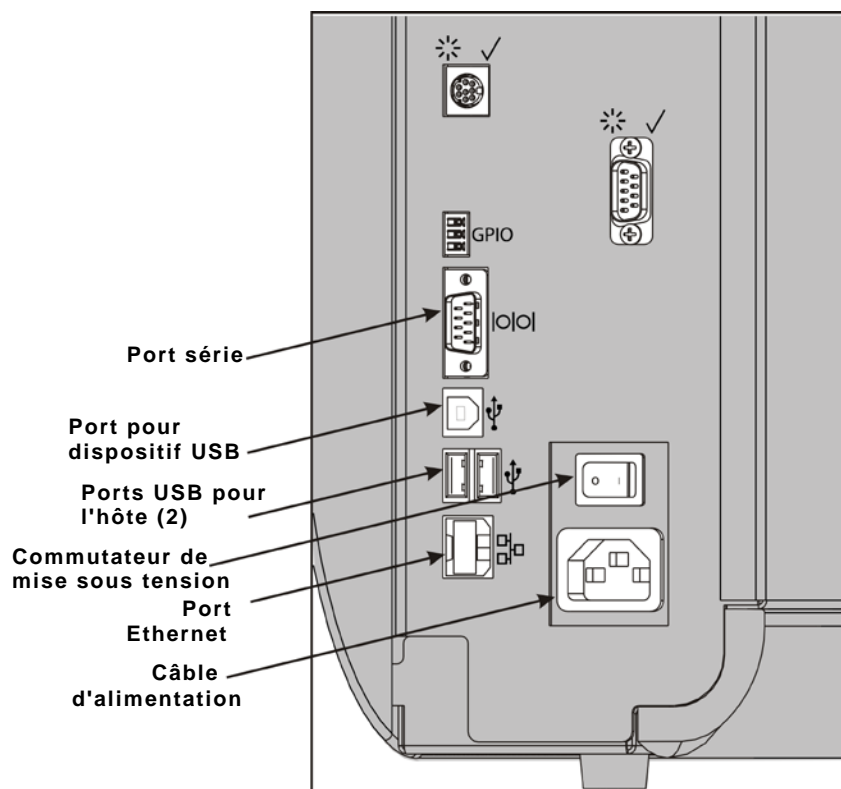
Communication

Avant de procéder à l'impression, vérifiez que l'imprimante est chargée, connectée à un hôte (PC ou réseau) et prête à recevoir des données.

L'imprimante peut établir une communication à l'aide du port série, du port USB ou du port Ethernet, ou une communication sans fil (en option). Avant que l'imprimante ne puisse accepter une tâche d'impression de l'hôte, vous devez effectuer les opérations suivantes.

- ◆ Raccordez l'imprimante et l'hôte à l'aide du câble de communication ou par une connexion sans fil.
- ◆ Définissez les valeurs de communication de l'imprimante de manière qu'elles correspondent à celles de l'hôte (opération réservée à l'administrateur système).

Demandez à l'administrateur système la méthode de communication à utiliser.



Communication par port série:

Fixez le câble série à l'aide des vis prévues à cet effet. Assurez-vous que les valeurs de communication de l'imprimante correspondent à celles de l'hôte. Les valeurs par défaut de l'imprimante sont les suivantes: débit de 9600 bauds, trame de données de 8 bits, 1 bit d'arrêt, aucune parité et contrôle de flux DTR.

Communication par port USB :

L'imprimante dispose de 3 ports USB 2.0. Les pilotes sont disponibles sur notre site Web.

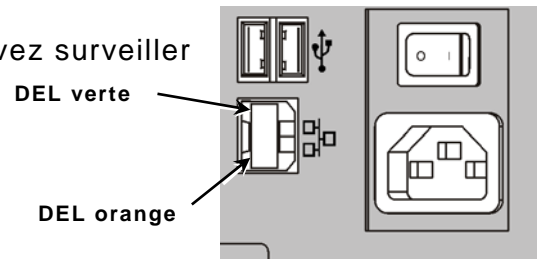
Port pour connexion d'un PC et transfert de données
dispositif USB :

Ports USB pour connexion de dispositifs externes (clavier, numériseur, clé USB)
l'hôte (2) :

Communication Ethernet:

Si vous utilisez une communication Ethernet, vous pouvez surveiller l'état des DEL comme suit.

DEL supérieure :	Clignote en vert.	Activité réseau/ Réception de données
DEL inférieure :	Orange	Connexion

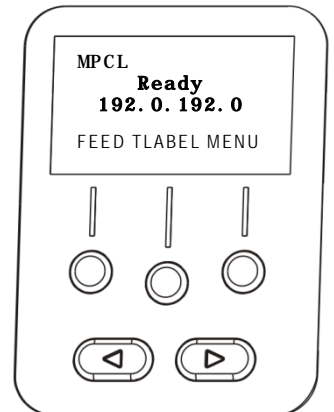


Utilisation du panneau de commande

Le panneau de commande dispose d'un affichage LCD et de cinq boutons. Les trois boutons supérieurs sont des boutons de fonction. Ils changent selon la tâche indiquée au-dessus de chacun d'eux. Les deux boutons inférieurs servent à la navigation : ils permettent de faire défiler les menus.

Présentation de l'affichage LCD

- ◆ Un arrière-plan rouge s'affiche pour attirer immédiatement l'attention (bouchage ou erreur). Pour plus d'informations, reportez-vous au chapitre 6 [Diagnostics et dépannage](#).
- ◆ Un arrière-plan vert s'affiche lorsque l'imprimante est active (en cours d'impression ou de réception de données).
- ◆ Un arrière-plan blanc s'affiche pour les invites de menu, les paramètres de l'imprimante, les fonctions de bouton, etc.



Sélection d'une fonction

L'administrateur système a la possibilité d'accéder au MENU de configuration de l'imprimante.

- ◆ Appuyez sur **MENU**.
- ◆ Appuyez sur **←** ou **→** pour afficher les options de menu.
- ◆ Appuyez sur **SELECT** lorsque l'option de menu souhaitée s'affiche.

Sortie d'une fonction

Il existe deux méthodes pour quitter une option. Appuyez une fois sur **BACK (PREC)** pour revenir au menu précédent et enregistrer les modifications. Appuyez sur **CANCEL (ANNUL)** pour quitter le menu précédent sans enregistrer les modifications.

Délai Veille

Lorsque l'imprimante est inactive pendant un certain laps de temps, elle bascule en mode Veille à des fins d'économie d'énergie. L'administrateur système a la possibilité de modifier le paramètre de délai du mode Veille. Ce paramètre est défini par défaut sur 60 minutes. L'imprimante quitte le mode Veille quand elle reçoit une tâche d'impression ou que vous appuyez sur un bouton.

Sélection de la langue de l'imprimante

Pour modifier la langue des menus de l'imprimante :

1. Appuyez sur **MENU**.
2. Appuyez sur **←** ou **→** jusqu'à ce que l'option **SETUP (CONFIG)** s'affiche. Appuyez sur **SELECT**.
3. Appuyez sur **←** ou **→** jusqu'à ce que l'option **LANGUAGE (LANGUE)** s'affiche. Appuyez sur **CHANGE (MODIF)**.
4. Appuyez sur **←** ou **→** jusqu'à ce que la langue souhaitée s'affiche, puis appuyez sur **SET (DEF)**.
5. Appuyez sur **BACK (PREC)** jusqu'à ce que l'option Prêt s'affiche, puis appuyez sur **SELECT**.

Impression d'une étiquette d'essai

Avant de contacter le support technique, imprimez une étiquette d'essai.



1. Dans le menu principal, sélectionnez **TLABEL (VIGN)**.
2. Appuyez sur **←** ou **→** pour faire défiler les options d'étiquette d'essai :

Informations sur l'imprimante

Contient des informations générales, y compris le nombre de centimètres et la résolution de la tête d'impression.

Étiquette MPCL

Contient la configuration de paquet MPCL de l'imprimante.

<pre>MONARCH ADTP-1 / 1.0 04/23/07 15:58:15 261 TOTAL INCHES 0 HI ENERGY INCHES 24.0 VOLTAGE 203dpi 783 PH INFORMATION 0000 BAD DOTS 32768/16384 MEMORY -- OPTIONS</pre> 	<pre>MONARCH ADTP-1 / 1.0 A,0,0,0,0,0; B,1,1,0,0,0,0; C,0,0,0,0,0,0; D,1,0,2; E,{,,"",,},--,--,0d/0a; F,3,1,0,0,1; G,0,65,65; X,0,3,-7,-7,0; M,D,R,640; M,F,R,1500 M,I,R,3300;</pre> 
---	---

3. Lorsque l'étiquette d'essai souhaitée s'affiche, appuyez sur **PRINT (IMPR.)** Appuyez sur **BACK (PREC)** pour revenir au menu précédent sans imprimer d'étiquette d'essai.

CHARGEMENT DES ÉTIQUETTES

Ce chapitre décrit le chargement des éléments suivants :

- ◆ les rouleaux de vignettes, d'étiquettes ou d'étiquettes à fil ;
- ◆ les étiquettes en accordéon ;
- ◆ les étiquettes en mode de décollément avec ou sans récepteur de bande interne.

Demandez à l'administrateur système le type d'étiquettes à utiliser.

Étiquettes thermiques directes : étiquettes spécialement traitées qui ne nécessitent pas de ruban pour l'impression

Étiquettes à transfert thermique : étiquettes standard nécessitant un ruban pour l'impression

Remarque : L'administrateur système doit configurer l'imprimante pour le type d'étiquettes correct.
Si vous utilisez des étiquettes/vignettes thermiques directes, vous n'avez pas besoin de ruban.

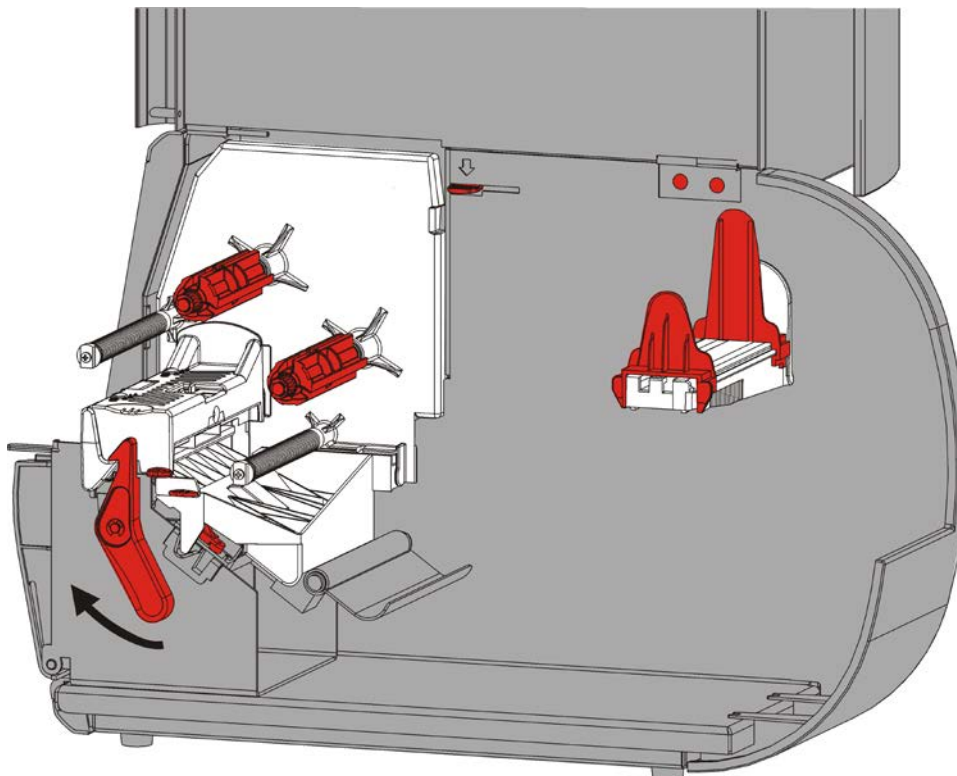
Utilisation d'étiquettes à fil

Suivez les instructions ci-dessous pour les étiquettes à fil.

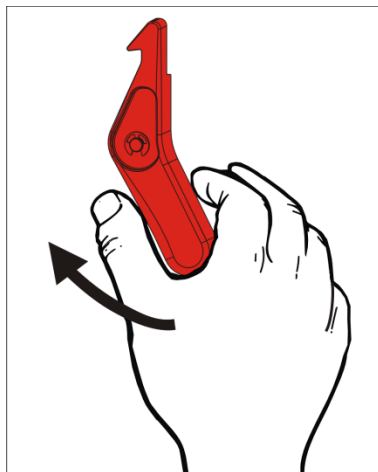
- ◆ La vitesse d'impression maximale est de 152,4 mm par seconde.
- ◆ Il n'est pas possible d'utiliser une impression thermique directe et un massicot pour ces étiquettes.
- ◆ Il existe une zone non imprimable de 6,4 mm sur le côté fil des étiquettes.

Chargement de vignettes ou d'étiquettes

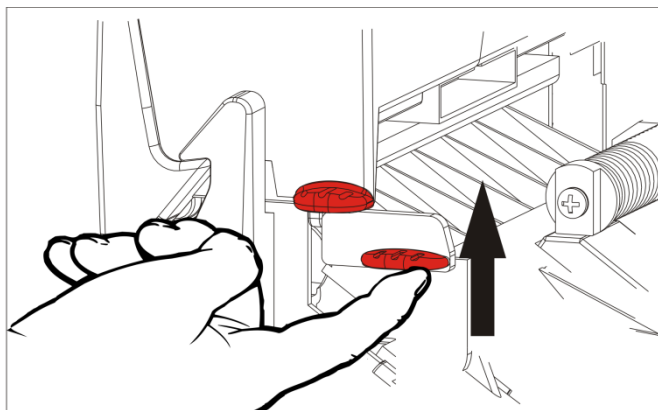
1. Ouvrez le couvercle.



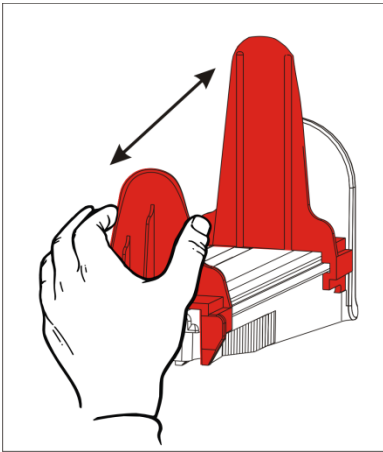
2. Tournez le loquet de la tête d'impression pour la débloquer.



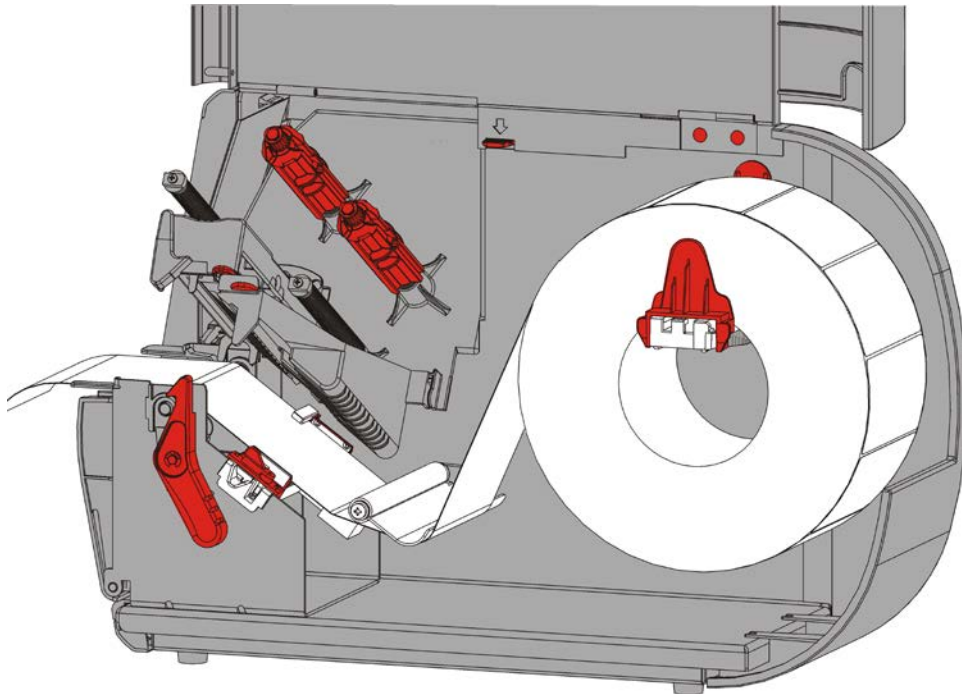
3. Soulevez le mécanisme de la tête d'impression jusqu'à ce qu'il soit correctement installé.



4. Adaptez les guides de rouleau au rouleau d'étiquettes. Le rouleau d'étiquettes ou de vignettes doit tourner librement.



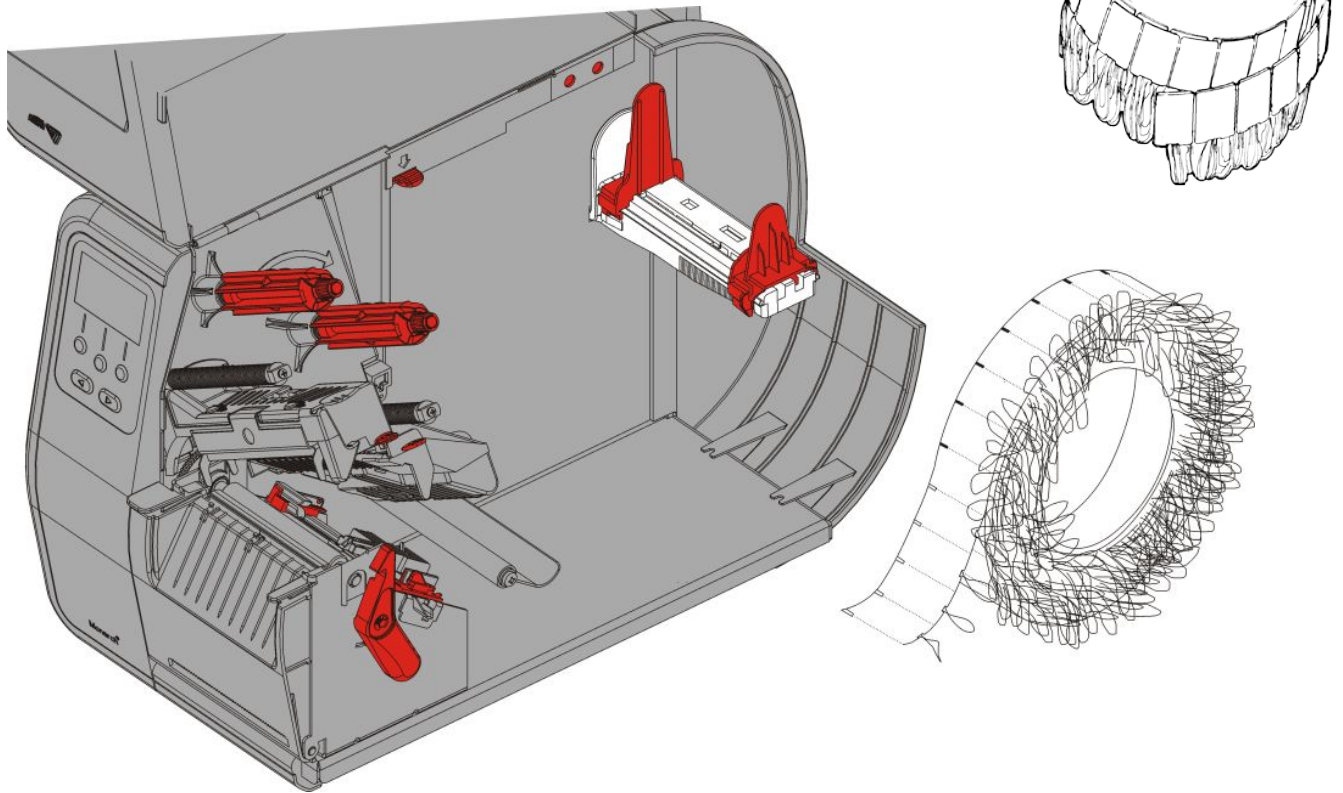
5. Placez ce rouleau sur le porte-support. Les rouleaux d'étiquettes peuvent se dérouler en partant du bas ou du haut ; les rouleaux d'étiquettes cartes doivent se dérouler en partant du bas uniquement (les étiquettes sur le rouleau sont à l'intérieur).



6. Passez les étiquettes sous la barre de tension, dans le passage d'étiquettes.

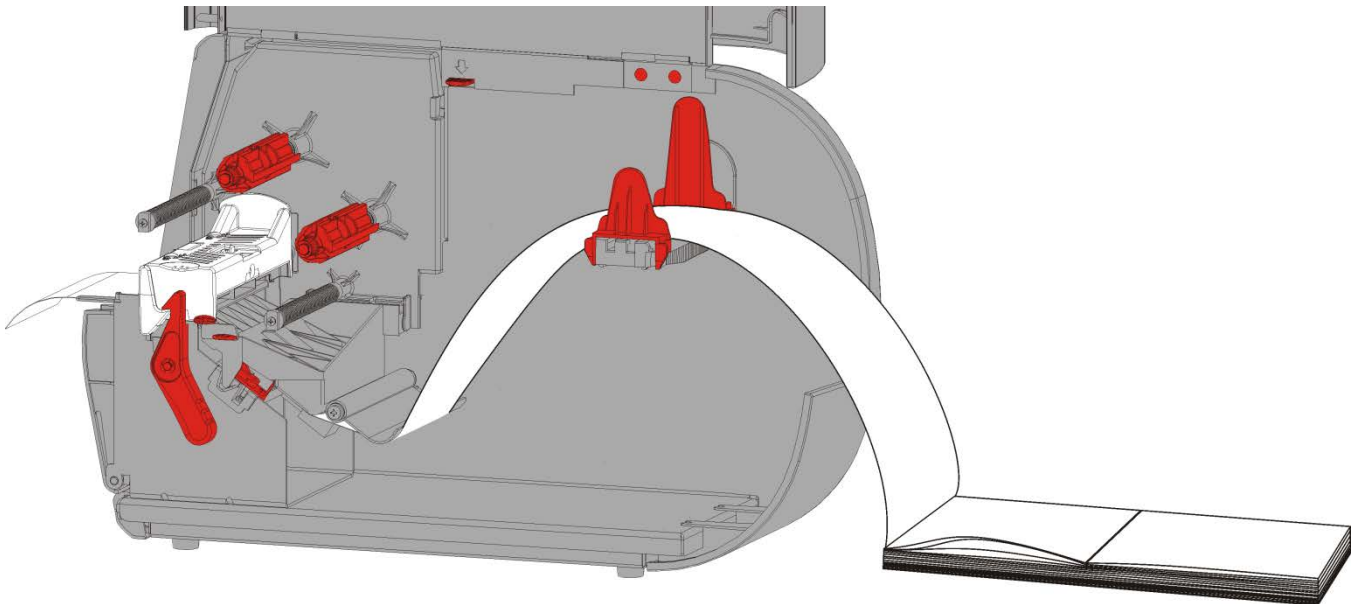
Pour les étiquettes à fil

Agitez le rouleau d'étiquettes à fil vers le bas pour le dérouler. Vérifiez que les fils sont orientés vers l'extérieur.

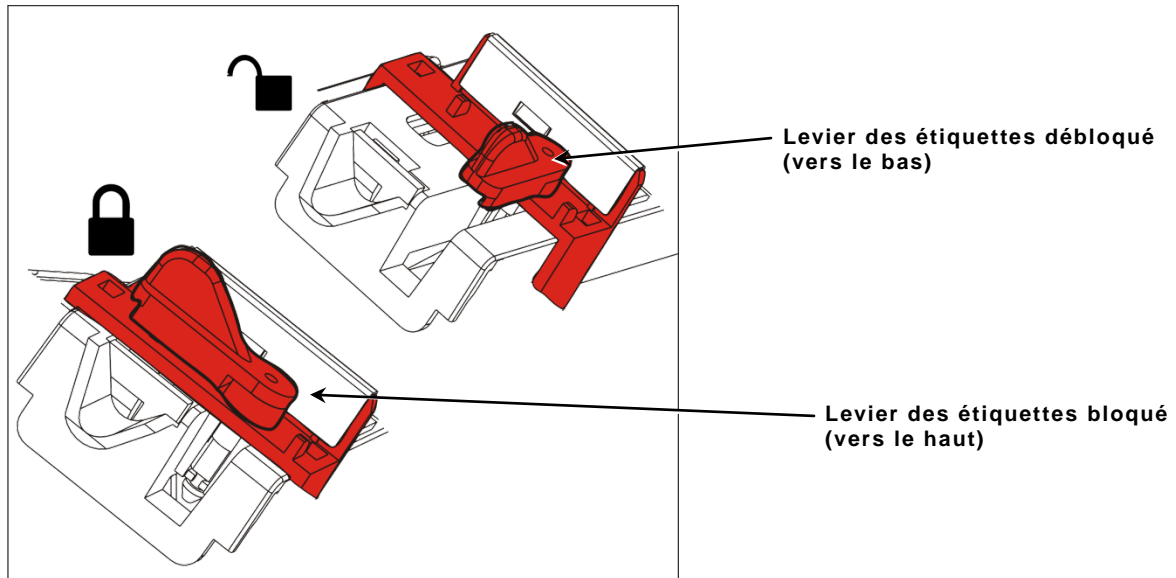


Pour les étiquettes en paravent

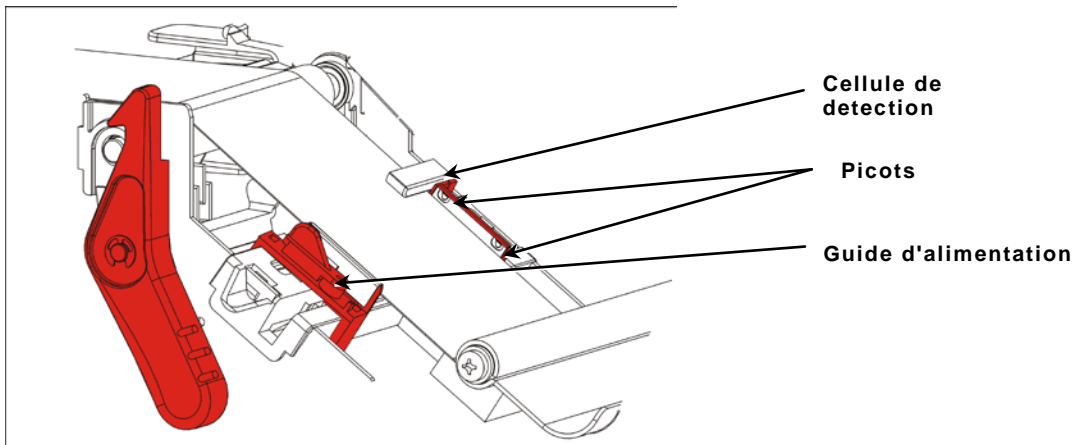
Installez la pile d'étiquettes en accordéon derrière l'imprimante, en orientant les étiquettes vers le haut. Placez la bande d'étiquettes sur le guide.



7. Tournez le levier des étiquettes afin de débloquer les guides d'étiquettes.

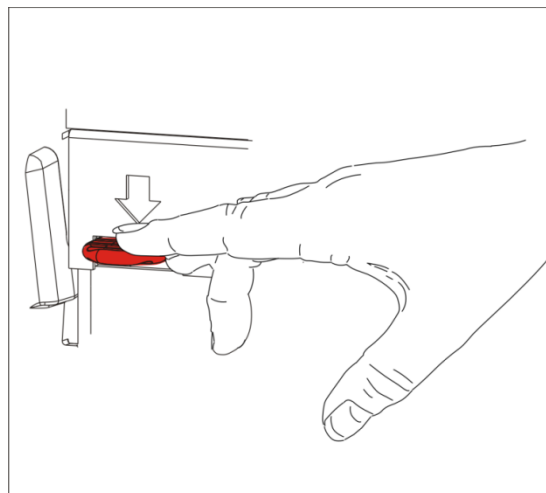


8. Passez les étiquettes dans la trajectoire de sorte qu'elles dépassent d'une dizaine de centimètres à l'avant de l'imprimante. Placez les étiquettes sous les picots du guide et la cellule de détection.

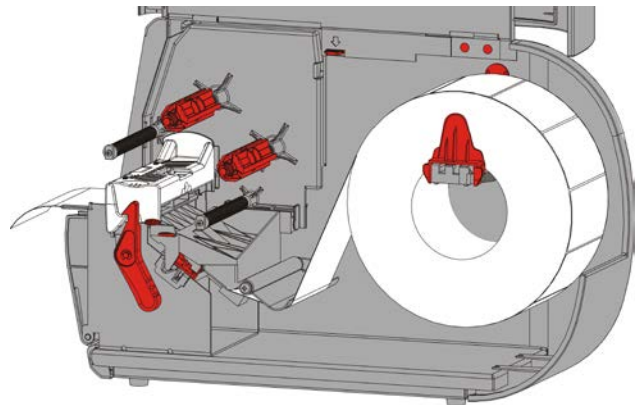
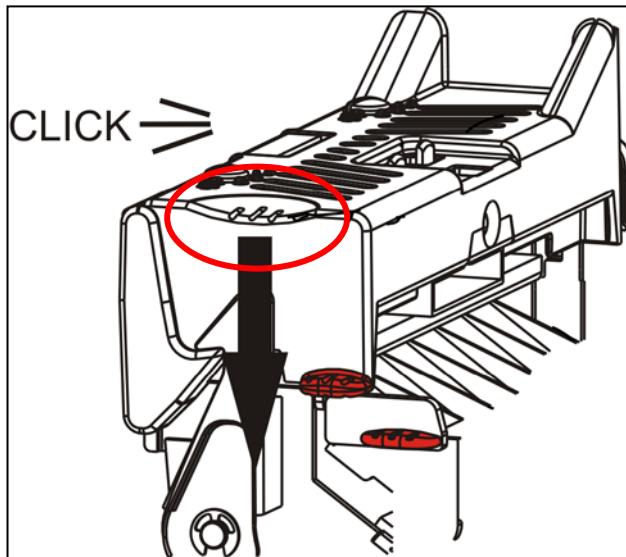


9. Réglez les guides d'étiquettes de sorte qu'ils effleurent les étiquettes. Tournez le levier des étiquettes vers le haut pour le verrouiller.

10. Débloquez la tête d'impression.



11. Refermez le mécanisme de la tête d'impression jusqu'à ce que vous entendiez un clic.



12. Refermez le couvercle.

13. Appuyez sur **FEED (ALIM)** pour amener les étiquettes sous la tête d'impression.

Il peut s'avérer nécessaire de régler les cadrans à pression de la tête d'impression en fonction de la largeur des étiquettes. Reportez-vous à la section [Réglage des cadrans à pression de la tête d'impression](#) pour plus d'informations.

Remarque : laissez la tête d'impression débloquée lorsque l'imprimante n'est pas utilisée pendant un laps de temps prolongé, afin d'éviter tout endommagement du galet d'entraînement qui risquerait de provoquer des bourrages d'étiquettes.

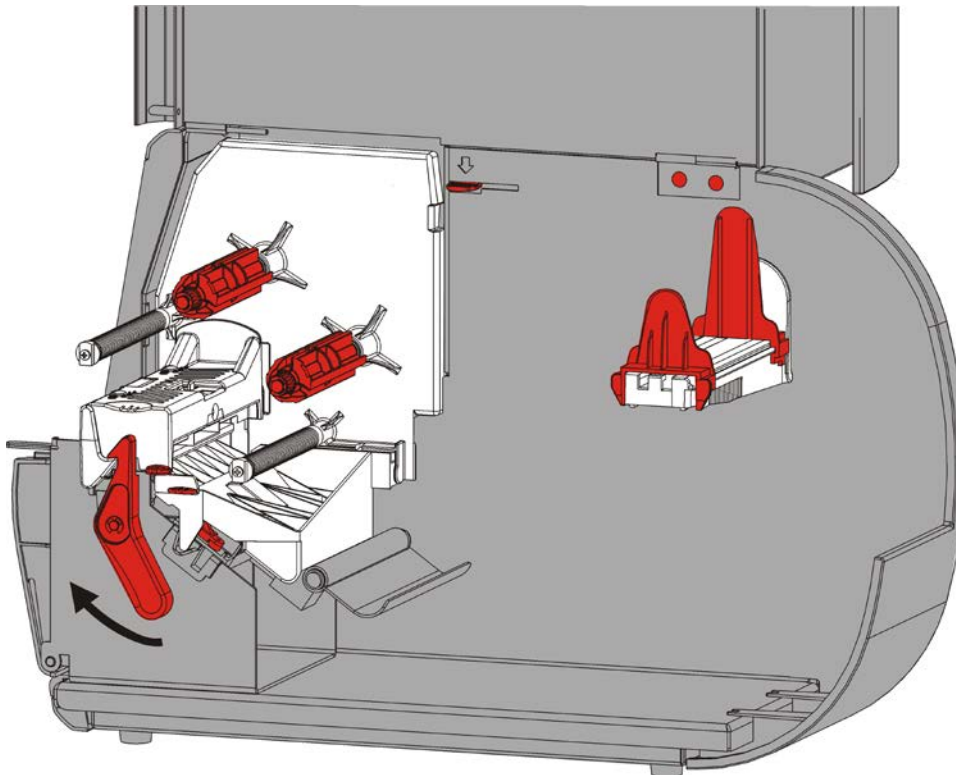
Chargement d'étiquettes en mode décollement (en option)

En mode décollement, l'imprimante sépare la bande de l'étiquette. Ce mode d'impression s'intitule mode à la demande (impression à l'unité). L'étiquette n'est pas imprimée tant que l'étiquette précédente n'est pas retirée de l'imprimante ou que vous n'avez pas appuyé sur **FEED (ALIM)**. L'affichage indique Impression X de Y, jusqu'à ce que toutes les étiquettes soient imprimées.

- ◆ La longueur minimale d'avancement est de 38 mm.
- ◆ La vitesse d'impression maximale est de 203,2 mm par seconde.
- ◆ Utilisez des étiquettes non perforées.

Remarque : L'administrateur système doit configurer l'imprimante pour le mode à la demande et le type d'étiquettes correct.

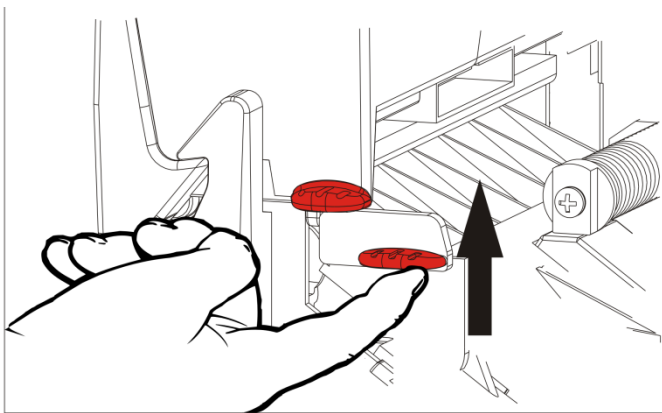
1. Ouvrez le couvercle.



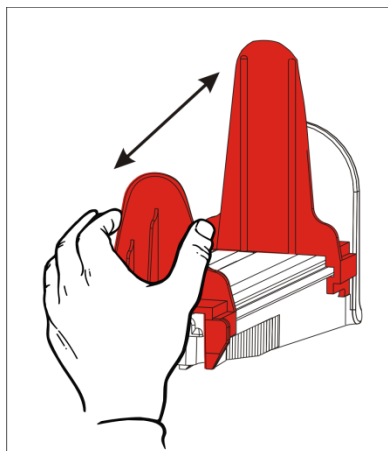
2. Tournez le loquet de la tête d'impression pour la débloquer.



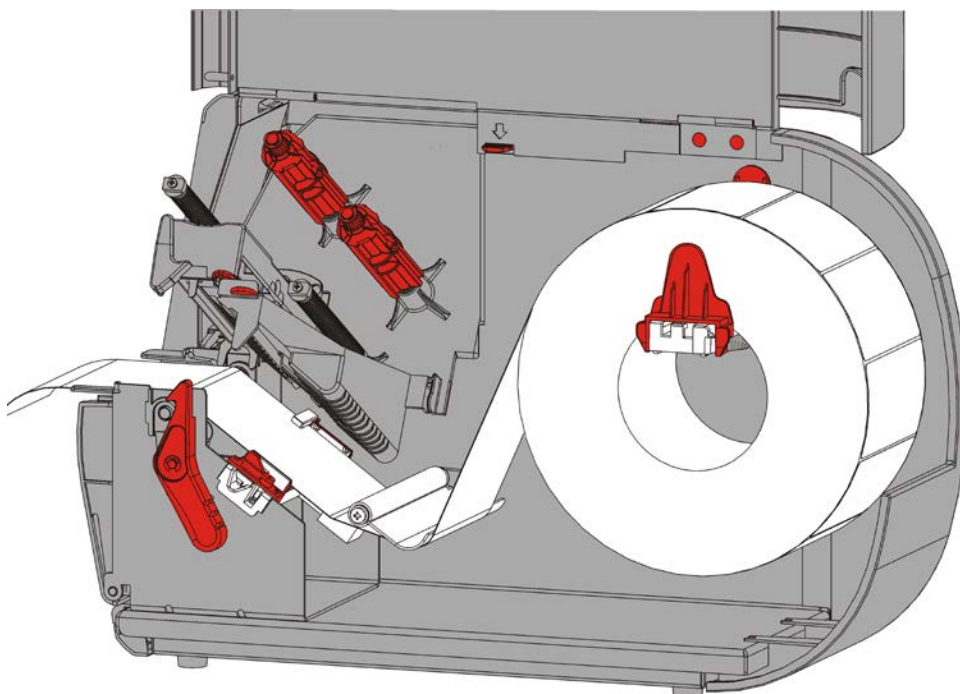
3. Soulevez le mécanisme de la tête d'impression jusqu'à ce qu'il soit correctement installé.



4. Adaptez les guides de rouleau au rouleau d'étiquettes. Le rouleau d'étiquettes ou de vignettes doit tourner librement.

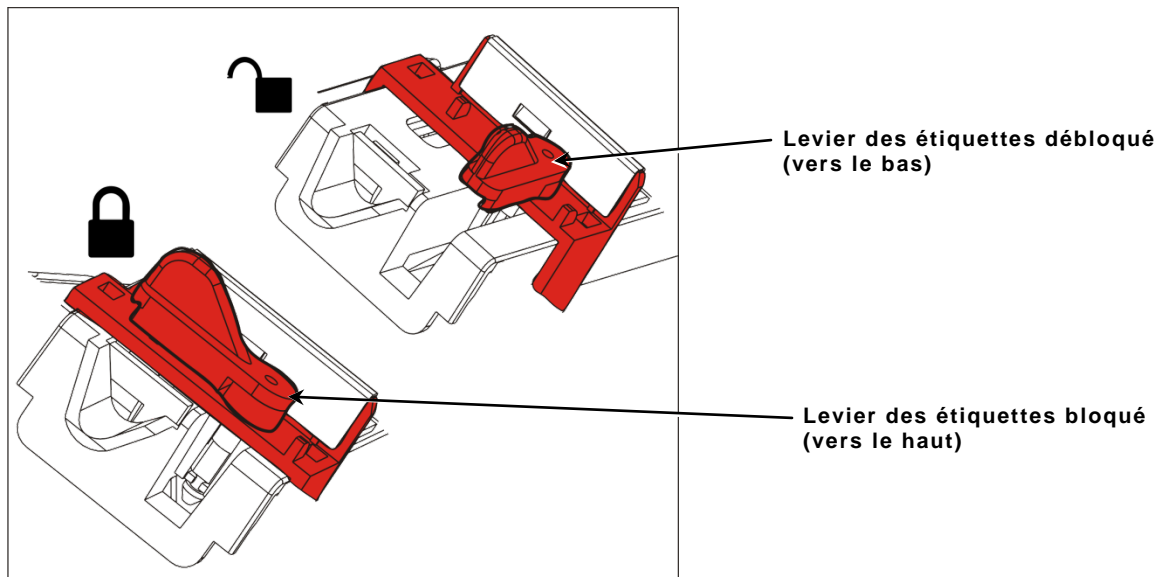


5. Placez ce rouleau sur le porte-support. Les rouleaux d'étiquettes peuvent se dérouler en partant du bas ou du haut.

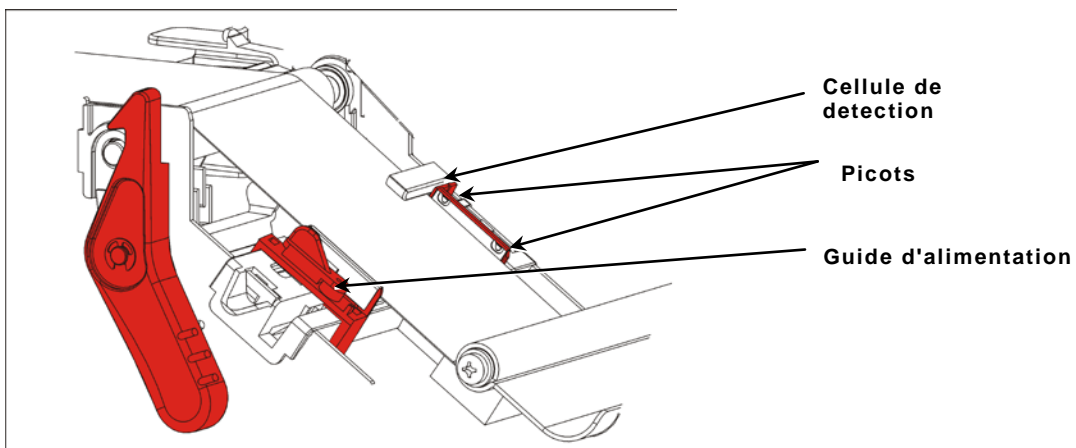


6. Passez les étiquettes sous la barre de tension, dans le passage des étiquettes.

7. Tournez le levier des étiquettes afin de débloquer les guides d'étiquettes.

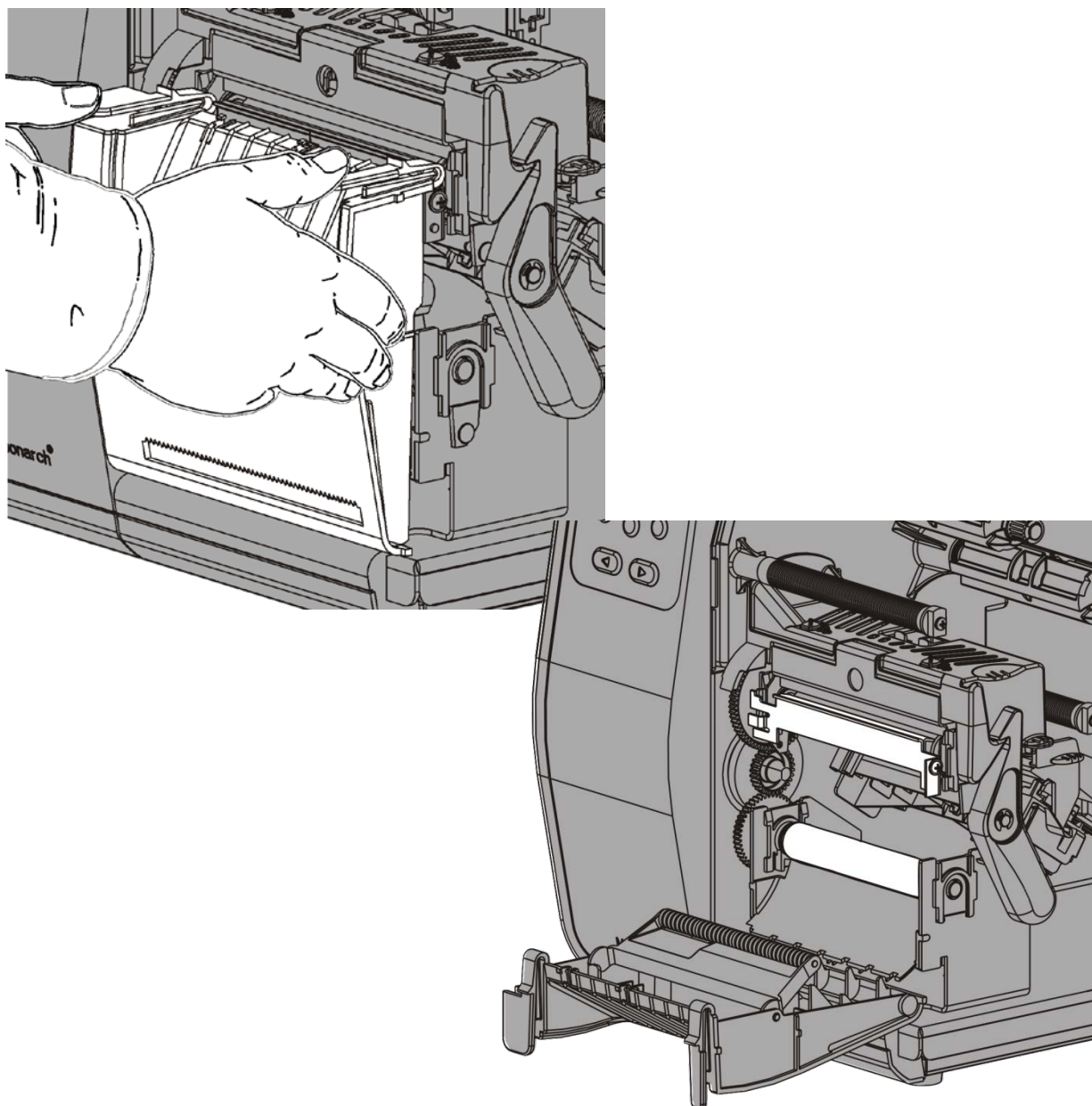


8. Passez les étiquettes dans la trajectoire de sorte qu'elles dépassent d'une dizaine de centimètres à l'avant de l'imprimante. Placez les étiquettes sous les picots du guide et la cellule de détection.



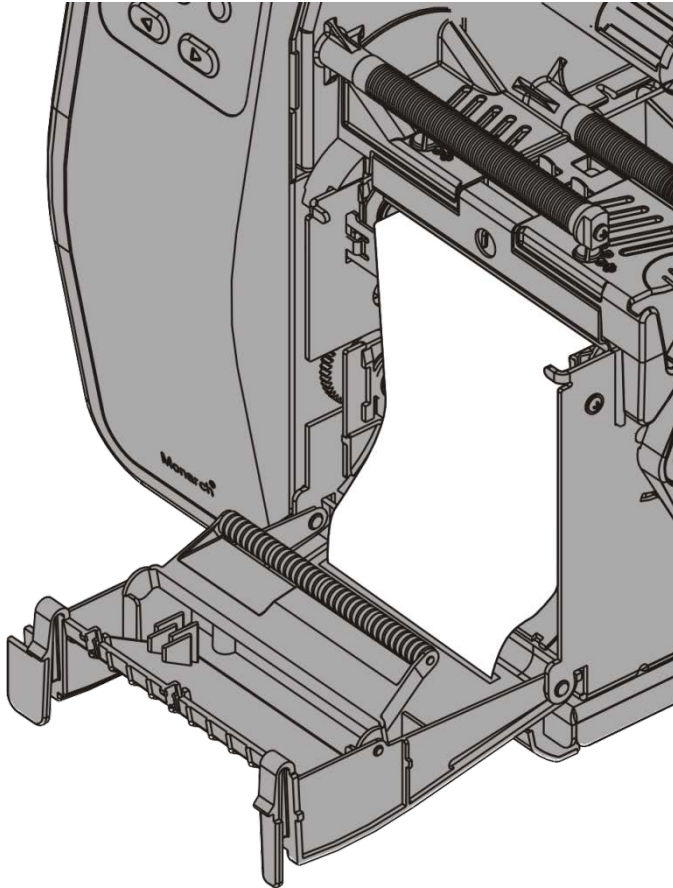
9. Réglez les guides d'étiquettes de sorte qu'ils effleurent les étiquettes. Tournez le levier des étiquettes vers le haut pour le verrouiller.

10. Appuyez sur les languettes du couvercle de sortie à l'avant de l'imprimante pour ouvrir ce dernier.



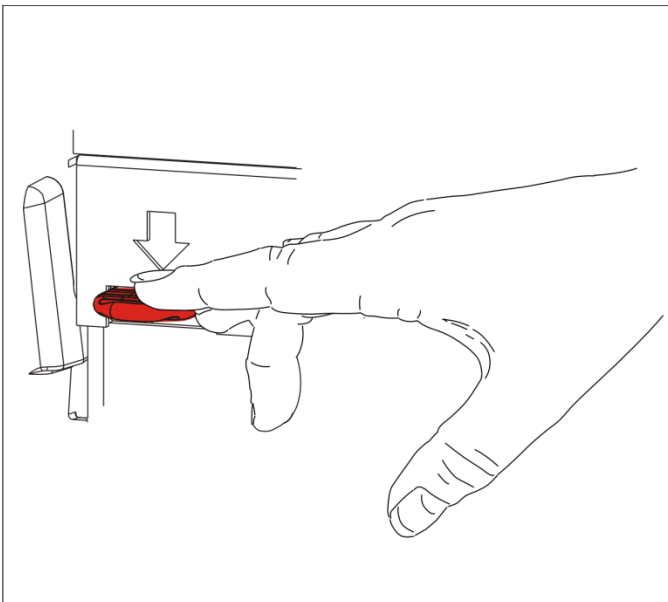
11. Retirez les étiquettes du support siliconé sur les 25 premiers centimètres.

12.Avancer le support siliconé jusqu'à l'ouverture inférieure du cater de sortie.

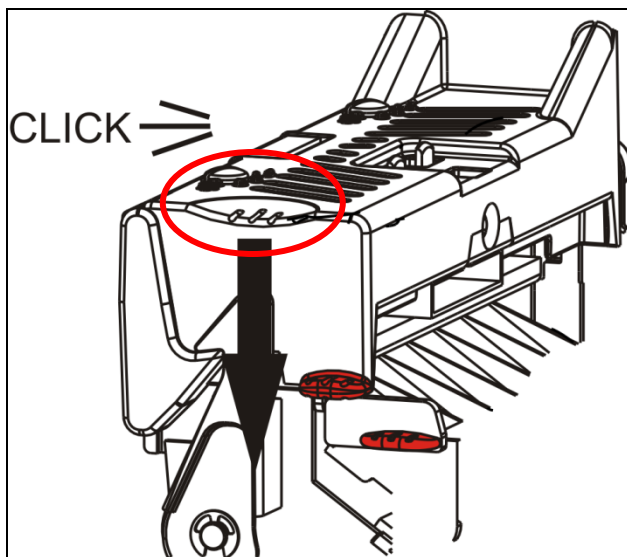


13.Fermez le couvercle de sortie.

14.Débloquez la tête d'impression.

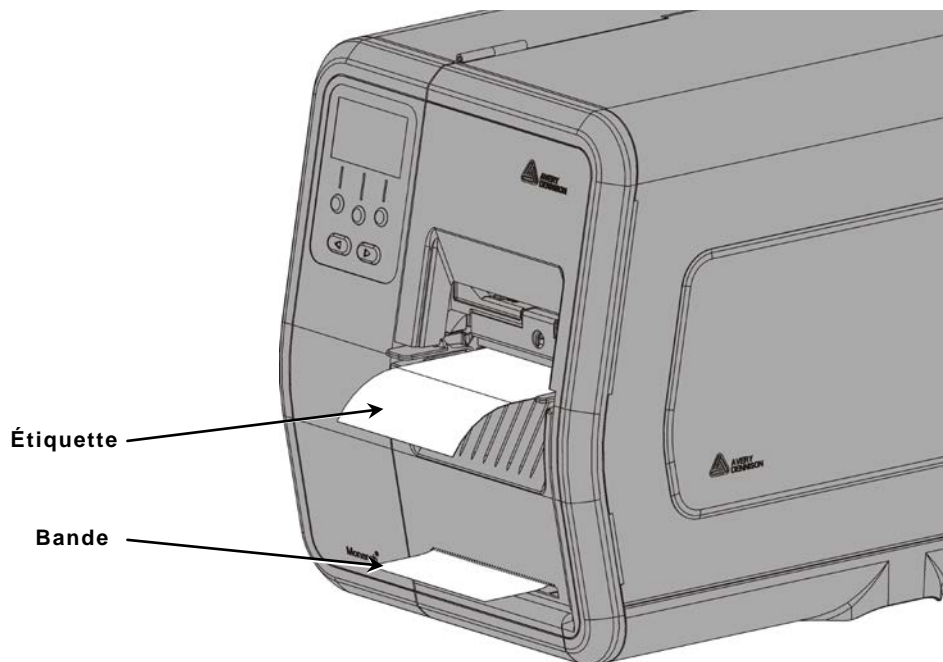


15. Refermez le mécanisme de la tête d'impression jusqu'à ce que vous entendiez un clic.



16. Refermez le couvercle.

17. Appuyez sur **FEED (ALIM)** pour amener les étiquettes sous la tête d'impression.



Remarque : pour retirer la bande, tirez-la le long du bord de déchirure.

Utilisation du mandrin récepteur de support siliconé (en option)

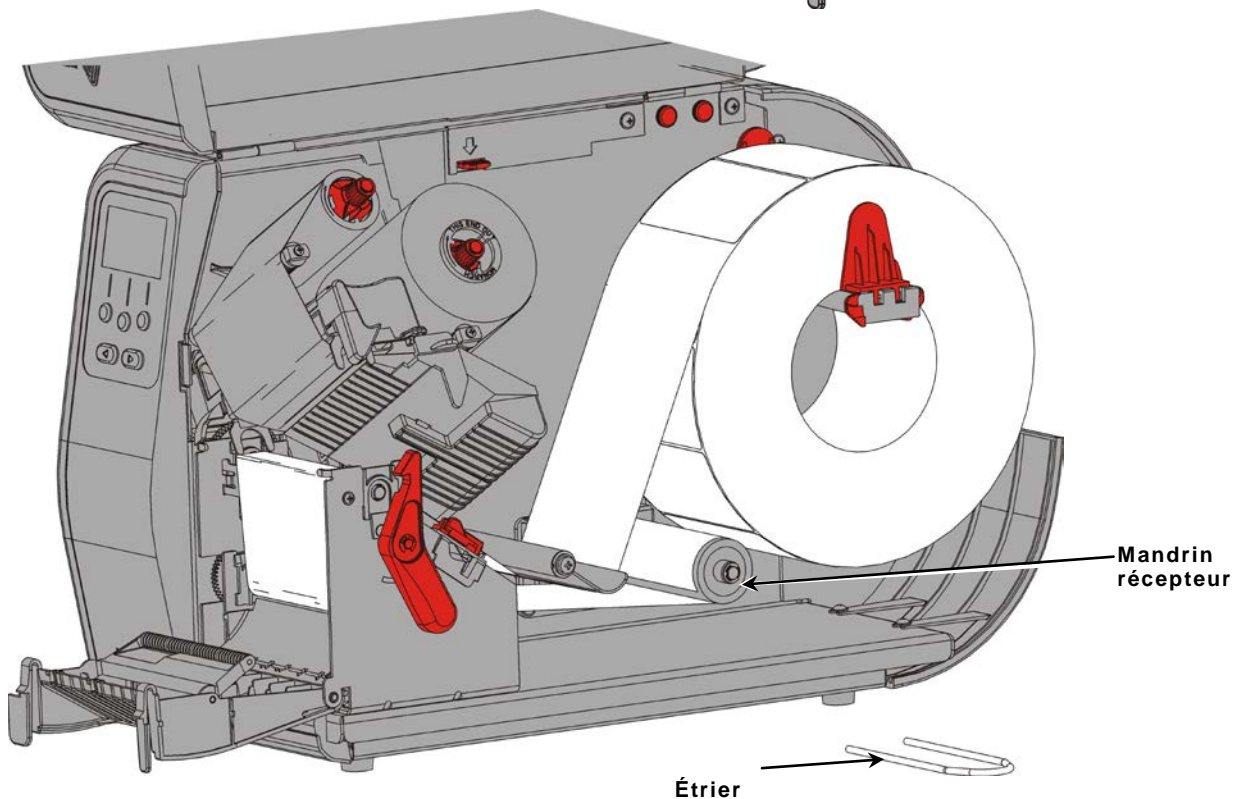
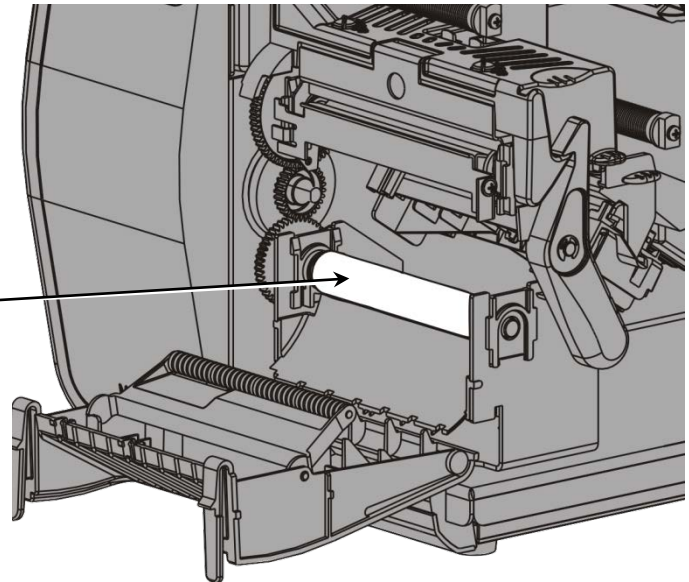
Utilisez un mandrin récepteur de bande interne avec en mode décollage. La bande est recueillie dans cet mandrin récepteur située à proximité du rouleau d'étiquettes.

Remarque : l'administrateur système a la possibilité de définir l'imprimante de sorte à utiliser un mandrin récepteur de bande (en mode Avance).

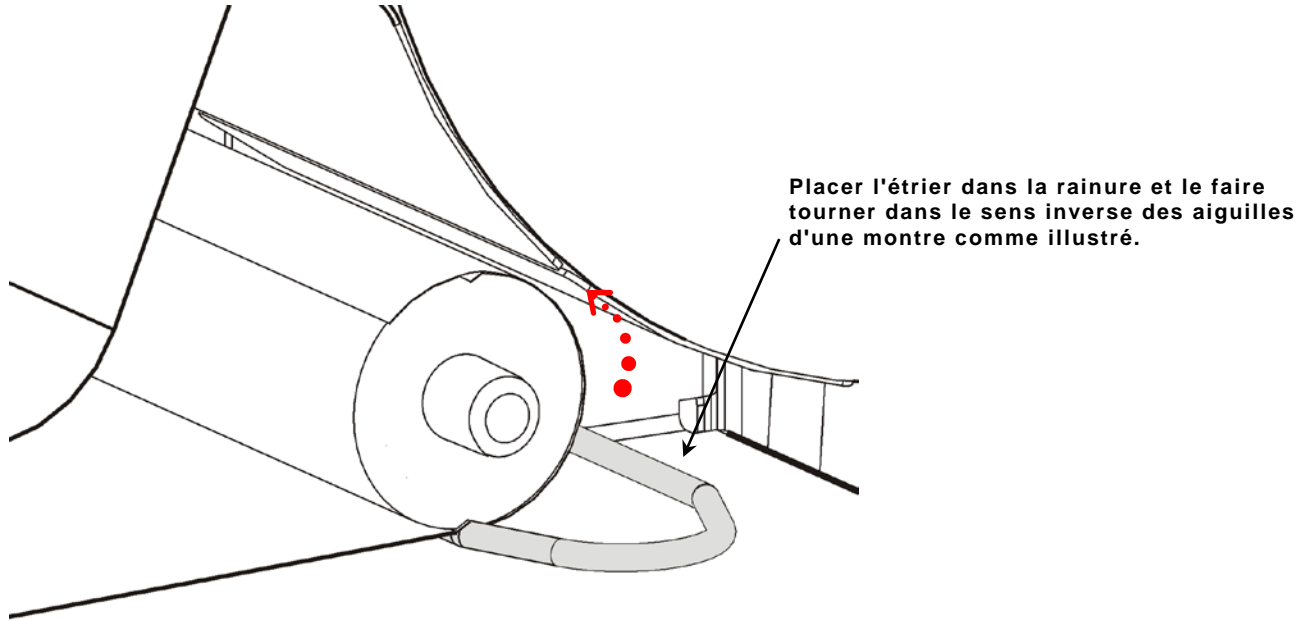
Retirez les étiquettes du support siliconé sur les 46 premiers centimètres. Chargez les étiquettes pour le mode de décollage, en laissant au moins 46 cm d'étiquettes dépasser de la tête d'impression.

1. Débloquez et soulevez le mécanisme de la tête d'impression jusqu'à ce qu'il soit correctement installé.
2. Ouvrez le couvercle de sortie.
3. Faites avancer la bande sous le rouleau de décollage.
4. Retirez l'étrier.
5. Enroulez ce même support autour du mandrin récepteur dans le sens inverse des aiguilles d'une montre.

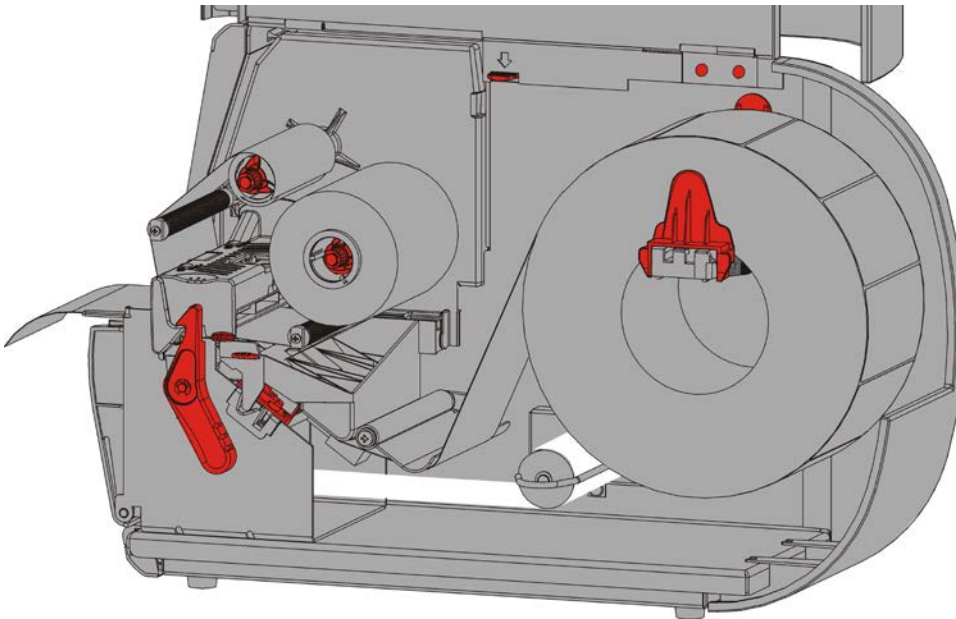
Rouleau de décollage



- Maintenez la bande pendant que vous placez une extrémité de l'étrier dans l'une des rainures du mandrin récepteur. Avec précaution, faites tourner l'étrier dans le sens inverse des aiguilles d'une montre jusqu'à ce que l'autre extrémité s'insère dans la rainure correspondante.



- Faites entièrement glisser l'étrier sur la bobine.
- Faites tourner la bobine dans le sens inverse des aiguilles d'une montre pour que la bande soit parfaitement tendue.
- Refermez le mécanisme de la tête d'impression jusqu'à ce que vous entendiez un clic.



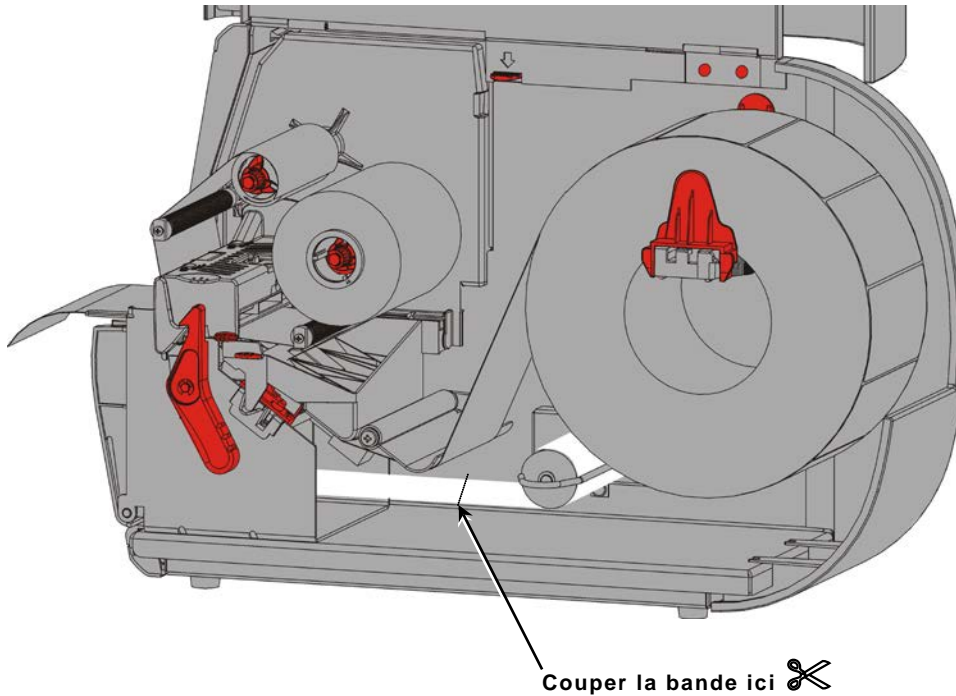
- Fermez le couvercle de sortie.
- Refermez le couvercle.
- Appuyez sur **FEED (ALIM)** pour amener les étiquettes sous la tête d'impression.

Retrait d'un mandrin récepteur de bande pleine

L'imprimante émet une alerte lorsque le mandrin récepteur de bande est plein. Cette bobine peut contenir environ la moitié d'un rouleau de bande.

Remarque : la bande peut être retirée avant que le mandrin récepteur ne soit plein.

1. Ouvrez le couvercle.
2. Tournez le loquet de la tête d'impression pour la débloquer. Soulevez le mécanisme de la tête d'impression jusqu'à ce qu'il soit correctement installé.
3. Ouvrez le couvercle de sortie.
4. Retirez délicatement l'étrier du mandrin récepteur.
5. À l'aide de ciseaux, coupez la bande à l'avant du mandrin récepteur.



6. Retirez la bande du mandrin récepteur.
7. Réinstallez les étiquettes et poursuivez l'impression.

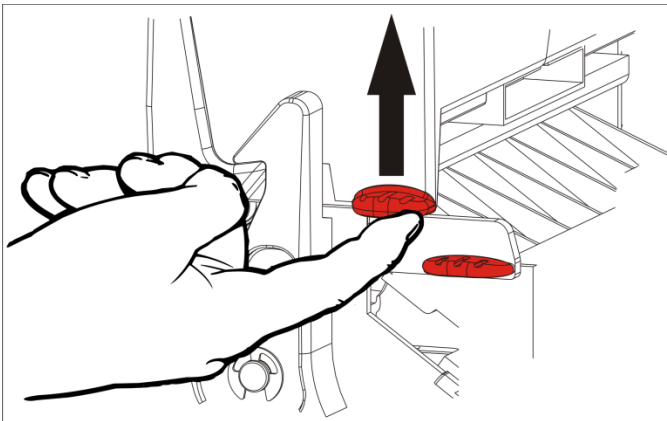
Ce chapitre décrit l'installation du ruban.

Si vous utilisez des étiquettes/vignettes thermiques directes, vous n'avez pas besoin de ruban.

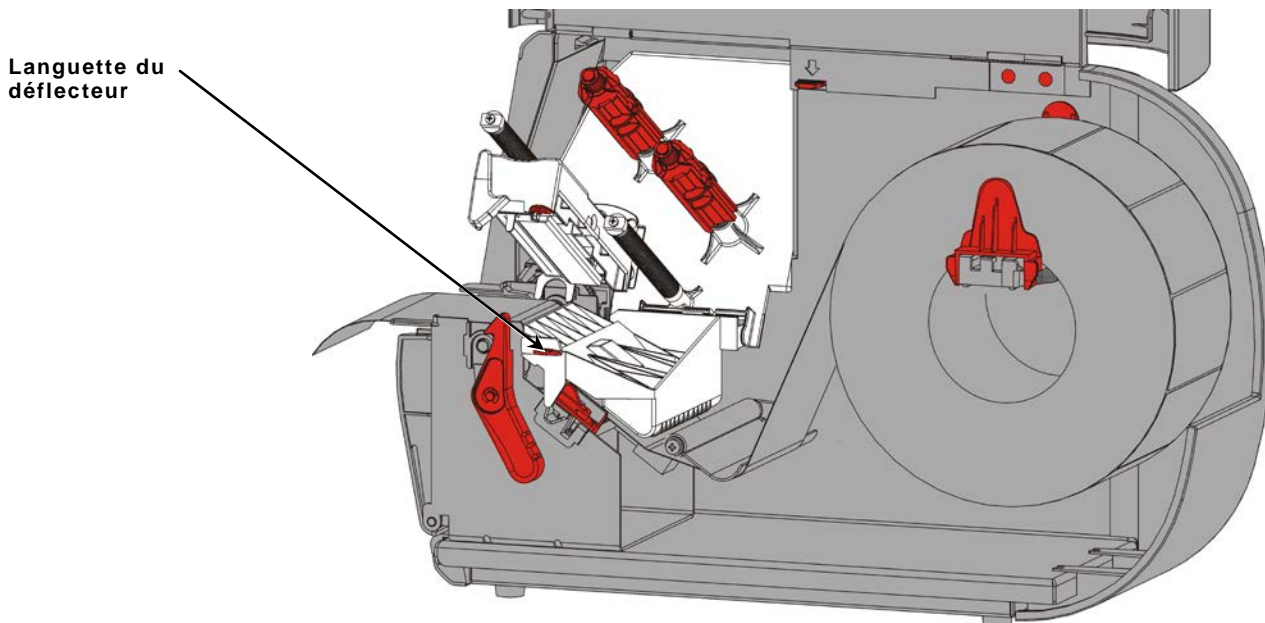
L'administrateur système doit configurer l'imprimante de sorte qu'elle utilise un ruban.

À propos des rubans

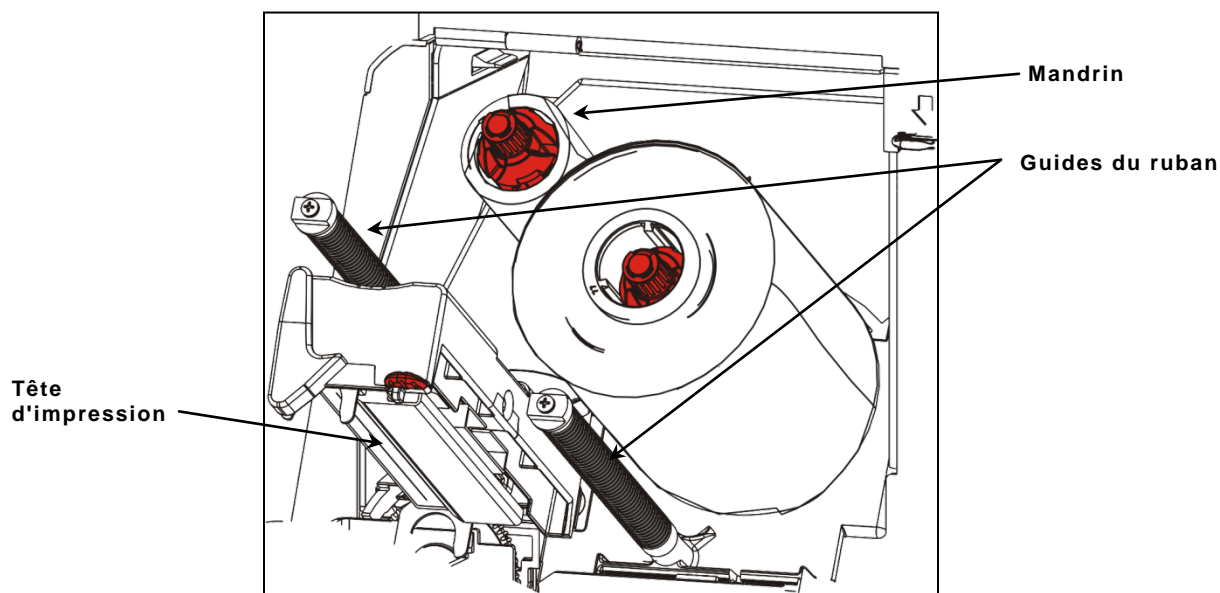
- ◆ Les mandrins de ruban ne peuvent être installés sur la bobine de ruban que d'un seul côté.
 - ◆ Utilisez le mandrin de ruban vide comme mandrin récepteur.
 - ◆ Il est possible de commander un mandrin récepteur supplémentaire. Les références sont les suivantes : 11796120 (50,8 mm), 11796130 (76,2 mm) et 11796140 (101,6 mm).
 - ◆ Les rubans se déroulent dans le sens des aiguilles d'une montre ou dans le sens contraire des aiguilles d'une montre.
1. Ouvrez le couvercle.
 2. Tournez le loquet de la tête d'impression pour la débloquer.
 3. Soulevez le mécanisme de la tête d'impression jusqu'à ce qu'il soit correctement installé.



4. Enfoncez la languette du déflecteur.

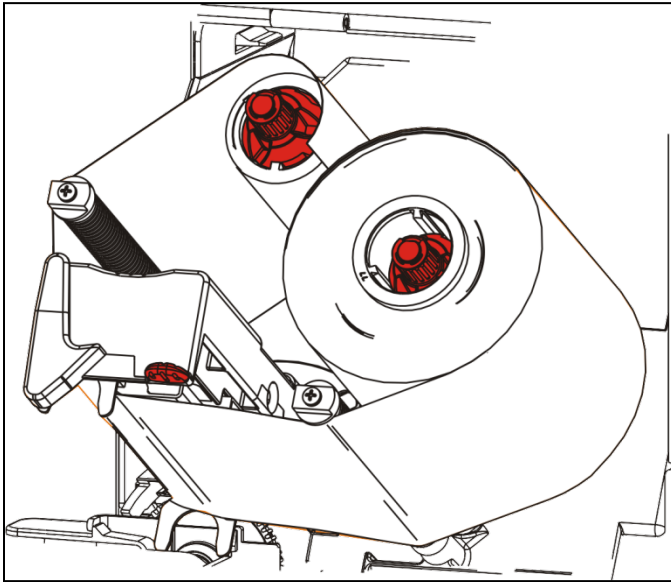


5. Faites glisser un mandrin de ruban vide aussi loin que possible sur la bobine réceptrice.
6. Retirez le nouveau ruban de son carton d'emballage. Ne plissez pas et ne froissez pas le ruban.
7. Faites glisser le ruban aussi loin que possible sur la bobine arrière. Déroulez une dizaine de centimètres de ruban.



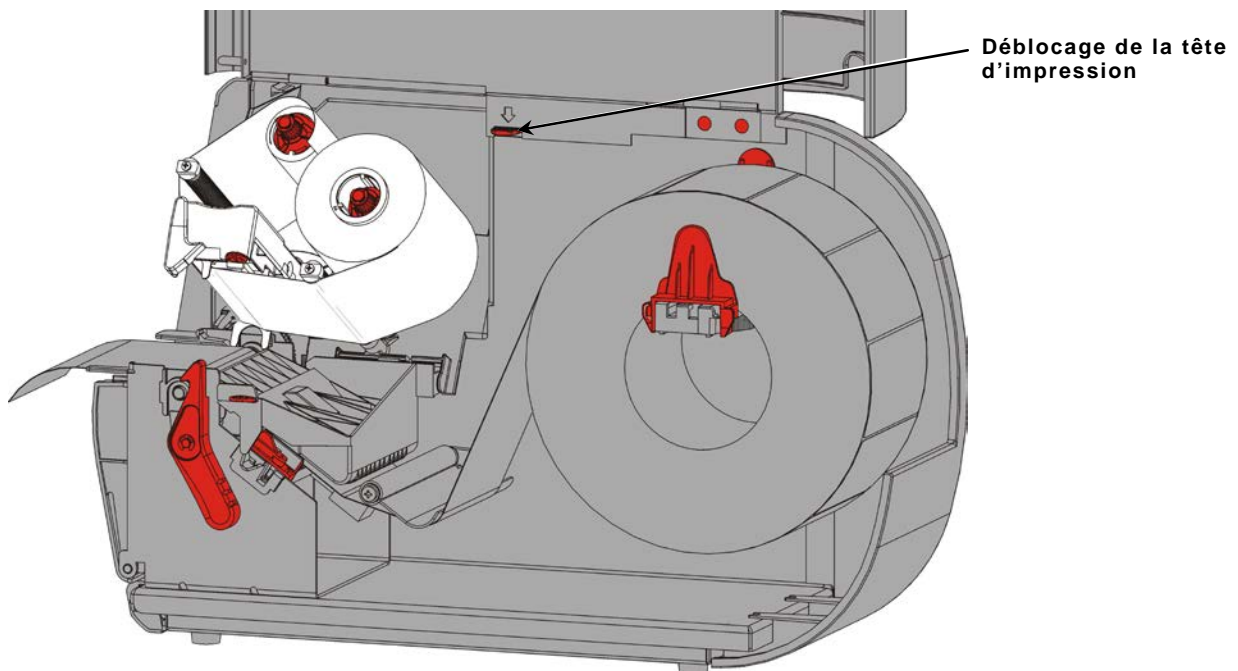
8. Faites soigneusement passer le ruban sous les rouleaux et la tête d'impression.
9. Alignez le ruban, et assurez-vous qu'il est bien droit et centré sur toute sa trajectoire.

10. Utilisez l'adhésif qui se trouve sur l'amorce du ruban pour fixer celui-ci au mandrin récepteur. Vérifiez que le mandrin récepteur vide est installé sur la bobine.



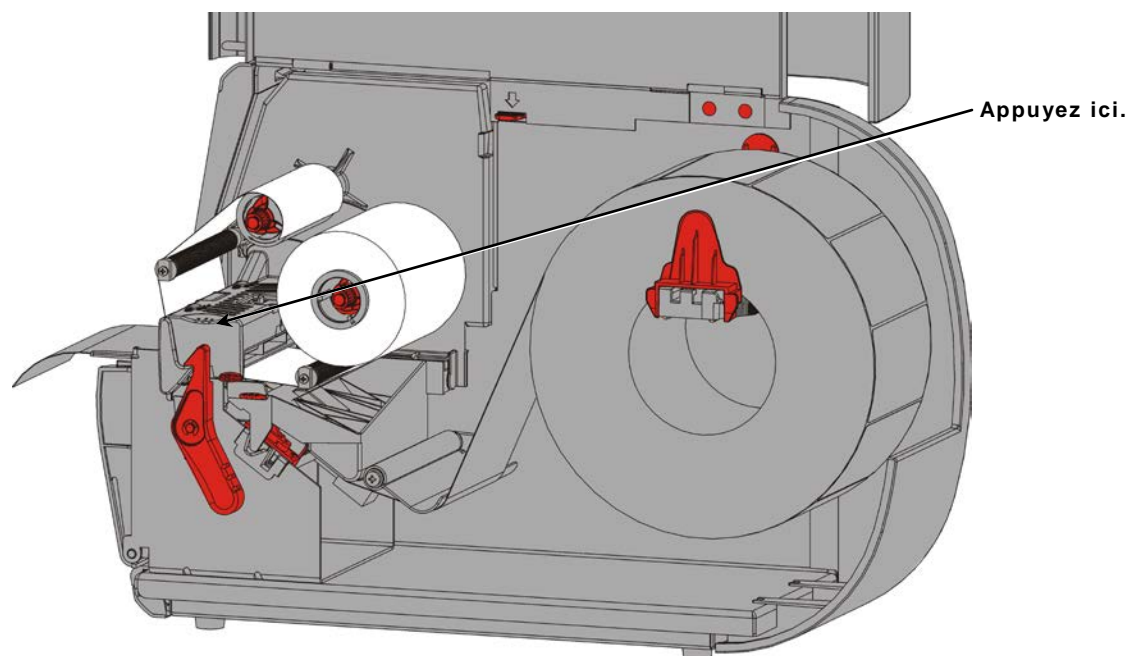
11. Faites tourner la bobine réceptrice jusqu'à ce que l'amorce du ruban dépasse la tête d'impression.

12. Tendez parfaitement le ruban en tournant la bobine réceptrice jusqu'à ce qu'il soit correctement tendu sous la tête d'impression.



13. Débloquez la tête d'impression.

14.Refermez le mécanisme de la tête d'impression jusqu'à ce que vous entendiez un clic.



15.Refermez le couvercle.

IMPRESSION

Ce chapitre décrit les opérations suivantes:

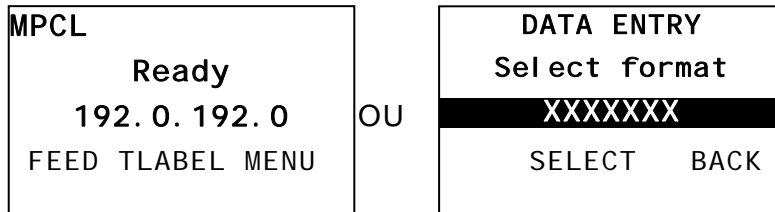
- ◆ l'impression d'une étiquette d'essai;
- ◆ l'impression, la mise sur pause, l'annulation et la répétition d'une tâche d'impression.

Lorsque l'imprimante reçoit des données d'impression, la tâche d'impression est lancée automatiquement. L'administrateur système peut se servir du *Manuel de référence des paquets* pour créer, sauvegarder et télécharger les données nécessaires aux tâches d'impression. La boîte à outils Monarch® MPCL™ est disponible sur notre site Web. Vous avez également la possibilité d'acheter un logiciel de création d'étiquettes.

Impression

Avant l'impression :

- ◆ Chargez les étiquettes.
 - ◆ Connectez l'imprimante à un hôte (PC ou réseau).
 - ◆ Vérifiez que l'imprimante est prête à recevoir des données.
1. Mettez l'imprimante sous tension. L'affichage suivant indique qu'elle est prête :



2. Téléchargez un format et un lot.
3. L'imprimante imprime le lot (tâche d'impression). Vérifiez la qualité de l'impression des code-barres.

Un code-barres est conforme aux spécifications lorsque les barres sont complètes, les espaces sont nets, et les petits caractères alphanumériques semblent complets. Il se peut que les codes-barres conformes aux spécifications ne paraissent pas d'aussi bonne qualité que les codes-barres trop foncés, mais ils présentent le taux de balayages réussis le plus élevé. Si l'impression est trop foncée/claire ou qu'elle présente des défauts d'encrage, reportez-vous à la section [Ajustement de la qualité de l'impression](#) pour plus d'informations.

BROADWAY SYSTEMS



DAYTON, OHIO

Foncé

BROADWAY SYSTEMS



DAYTON, OHIO

CORRECT

BROADWAY SYSTEMS

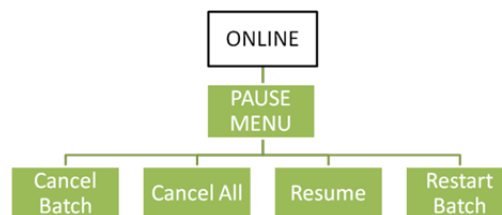
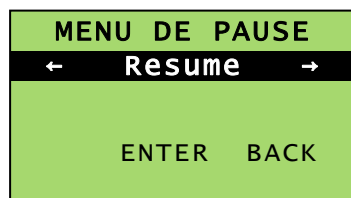


DAYTON, OHIO

Clair

Mise sur pause pendant l'impression

1. Appuyez sur **PAUSE** pour interrompre l'impression. L'affichage LCD est vert.



2. Appuyez sur **ENTER (ENTREE)** pour reprendre l'impression du lot actuel, **OU** appuyez sur **←** ou **→** pour afficher les options du menu Pause :

Sélectionner	Pour
Annuler un lot	Annuler la tâche d'impression actuelle.
Ann. tous lots	Annuler toutes les tâches d'impression dans la file d'attente.
Resume	Continuer l'impression du lot actuel.
Redémarrer lot	Réimprimer depuis le début un lot sur pause (imprimer la quantité d'origine).

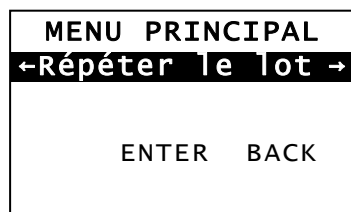
Annulation de l'impression

Appuyez sur **ESCAPE (ECHAP)** à tout moment pendant l'impression ou sur **PAUSE**, sélectionnez **Annuler un lot**, puis appuyez sur **ENTER (ENTREE)**.

Réimpression

Avant de passer à une nouvelle tâche d'impression, vous pouvez réimprimer la dernière tâche. Il peut s'agir de la dernière tâche entièrement imprimée ou d'une tâche annulée après le démarrage de l'impression.

1. Dans le menu principal, appuyez sur **←** ou **→** jusqu'à ce que les options suivantes s'affichent.



2. Appuyez sur **ENTER (ENTREE)** pour réimprimer la dernière tâche. Le chiffre augmente jusqu'à ce que la tâche d'impression soit entièrement effectuée.

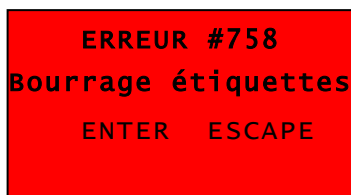
Ce chapitre fournit des instructions concernant:

- ◆ les bourrages d'étiquettes et le nettoyage de l'imprimante;
- ◆ le remplacement de la tête d'impression.

ATTENTION: n'utilisez pas d'objets pointus pour nettoyer la tête d'impression et ne touchez pas cette dernière avec vos doigts. Cela risquerait d'endommager l'imprimante et d'entraîner des frais d'entretien supplémentaires.

Élimination d'un bourrage d'étiquettes

En cas de bourrage d'étiquettes, l'affichage est le suivant:



Pour éliminer le bourrage d'étiquettes :

1. Ouvrez le couvercle et le mécanisme de la tête d'impression.
2. Retirez au besoin le ruban et le rouleau d'étiquettes.
3. Retirez les étiquettes coincées.
4. Réinstallez le ruban et/ou le rouleau d'étiquettes.
5. Refermez le mécanisme de la tête d'impression.
6. Appuyez sur **ENTER (ENTREE)** pour effacer l'erreur.
7. Appuyez sur **FEED (ALIM)** pour amener les étiquettes sous la tête d'impression.

Nettoyage

Nettoyez régulièrement l'extérieur (boîtier et clavier) et l'intérieur de l'imprimante (tête d'impression, barre de décollage, capteur et rouleau d'exposition).

Nettoyer l'extérieur

Nettoyer l'extérieur de l'imprimante à l'aide d'un mélange d'alcool isopropylique et d'eau désionisée. Nous recommandons d'utiliser des lingettes pré-humidifiées.

Ne pas utiliser d'autres détergents/nettoyants, car ils peuvent détériorer les plastiques et provoquer une panne d'imprimante.

Ne pas vaporiser de liquides sur l'imprimante, ils pourraient pénétrer à l'intérieur et endommager l'électronique.

Des méthodes et des matériaux de nettoyage inappropriés peuvent entraîner des défaillances non couvertes par la garantie.

Nettoyage de l'intérieur

Nettoyez la tête d'impression, le galet d'entraînement, la barre de décollement et les cellules dans les cas suivants:

- ◆ en cas d'accumulation d'adhésif gênant le chargement des étiquettes;
- ◆ après avoir imprimé environ trois rouleaux d'étiquettes par transfert thermique/par procédé thermique direct ou après chaque ruban;
- ◆ quotidiennement si votre imprimante est installée dans un environnement extrêmement sale, chaud ou humide;
- ◆ si l'impression présente des défauts d'encrage ou des stries, comme illustré.

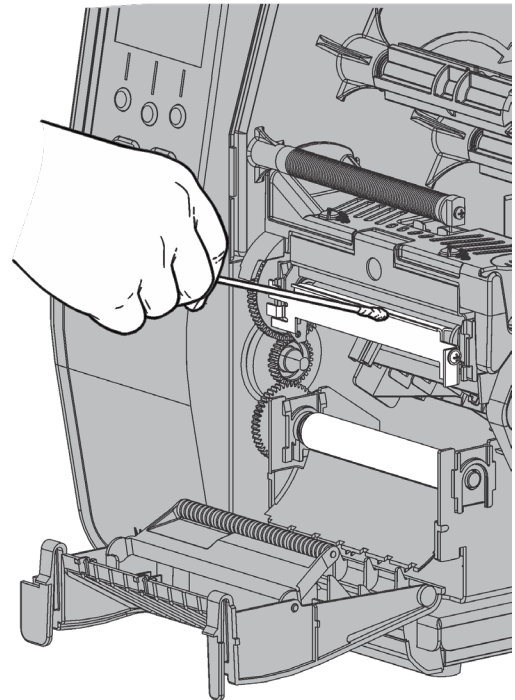
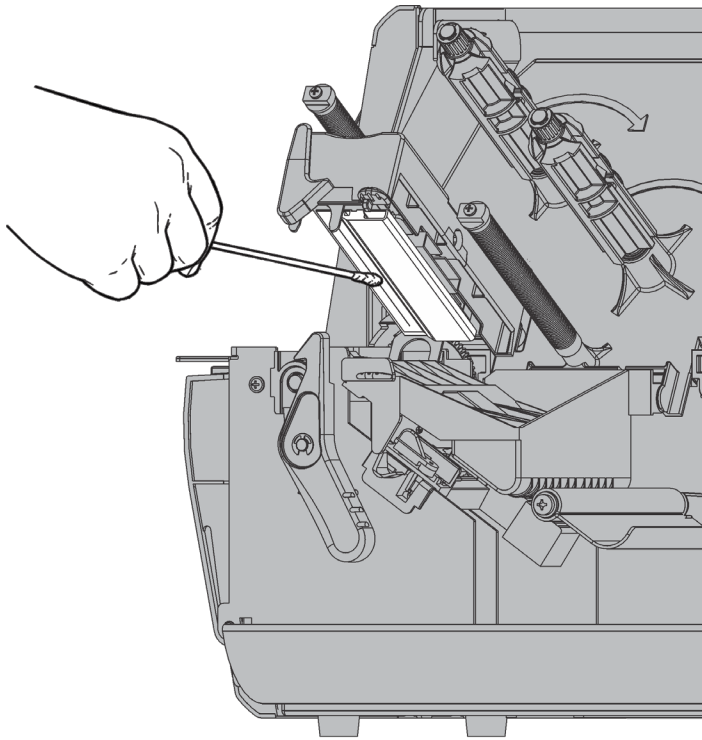


Défaut d'encrage



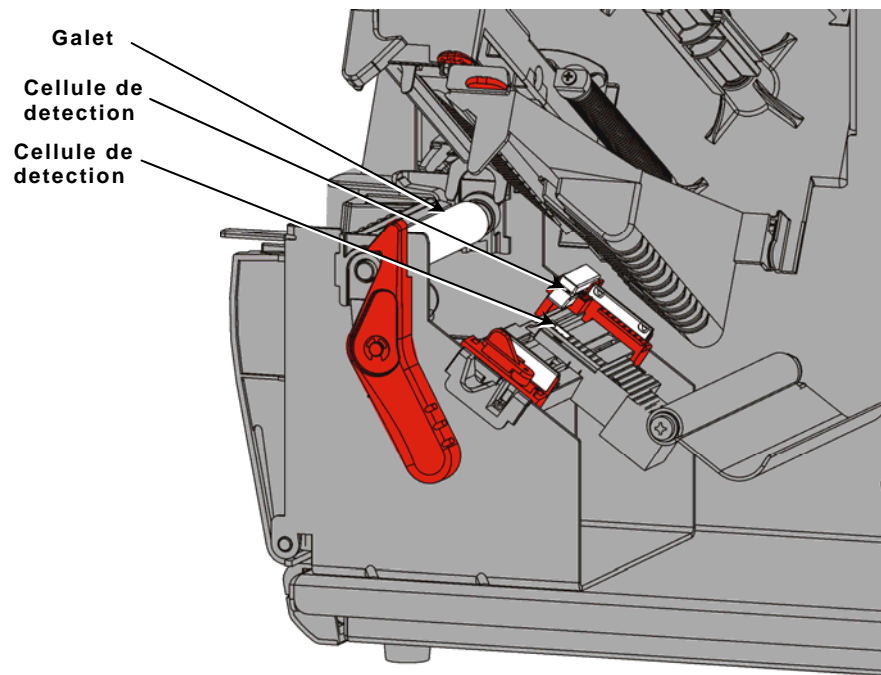
Strie

1. Mettez l'imprimante hors tension, et ouvrez le couvercle et le mécanisme de la tête d'impression.
2. Retirez le ruban et le rouleau d'étiquettes.
3. Appuyez sur les languettes du couvercle de sortie à l'avant de l'imprimante pour ouvrir ce dernier.
4. Soufflez de l'air comprimé sur les cellules et le passage des étiquettes afin d'enlever la poussière et les particules.
5. À l'aide d'un coton tige imbibé d'alcool isopropylique, nettoyez la tête d'impression, la barre de décollement, rouleau de décollement, les cellules et le galet d'entraînement en cas d'accumulation significative d'adhésif ou après un bourrage d'étiquettes.



Remarque : utilisez une bande CLEAN STRIP (120350) si la tête d'impression est très sale ou si vous observez des stries sur les étiquettes imprimées.

6. Tournez le galet avec le doigt et assurez-vous qu'il soit propre sur tout le pourtour.



7. Une fois que l'imprimante est sèche, réinstallez le ruban et le rouleau d'étiquettes.

8. Exercez une pression ferme sur le couvercle de sortie afin de le refermer. Les deux loquets se calent en place en émettant un clic.

9. Fermez le mécanisme de la tête d'impression et le couvercle.

10. Mettez l'imprimante sous tension.

11. Appuyez sur **FEED (ALIM)** pour amener les étiquettes sous la tête d'impression.

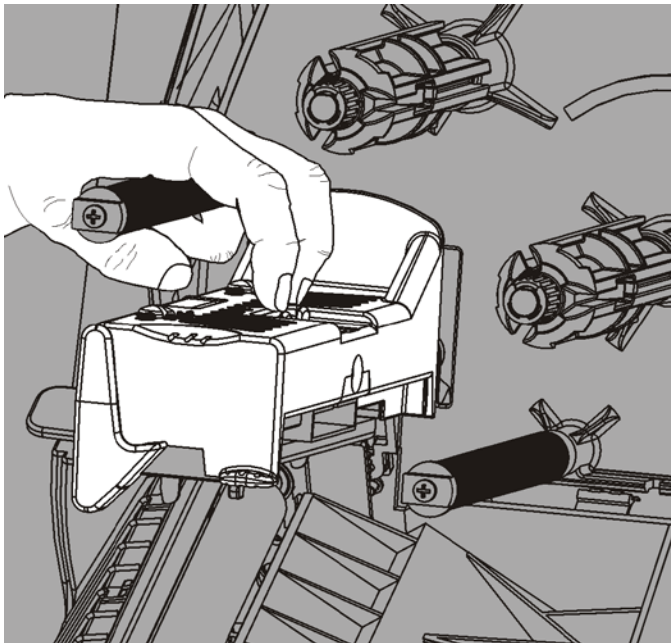
Remplacement de la tête d'impression

Remplacez la tête d'impression lorsqu'elle est endommagée ou usée.

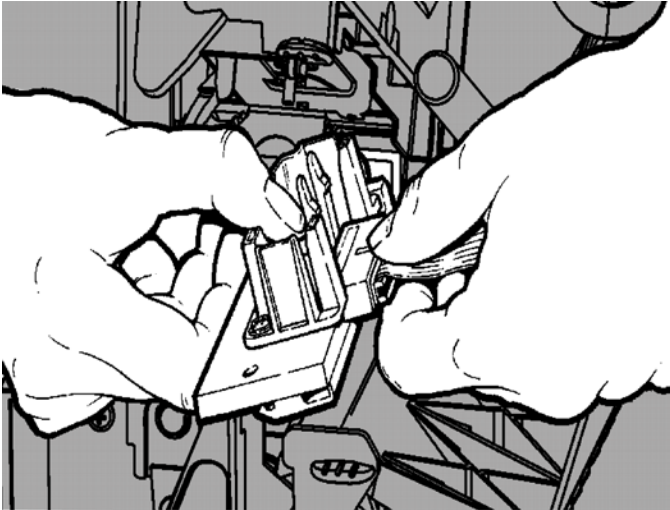
ATTENTION : l'électricité statique peut endommager la tête d'impression. Déchargez l'électricité statique de votre corps en touchant une surface en métal, par exemple le socle métallique de l'imprimante, avant de toucher la tête d'impression. Nettoyez la tête d'impression pour éliminer le sel ou le gras restant après la manipulation.

ERREUR #768
Vérifier la Tête
ENTER ESCAPE

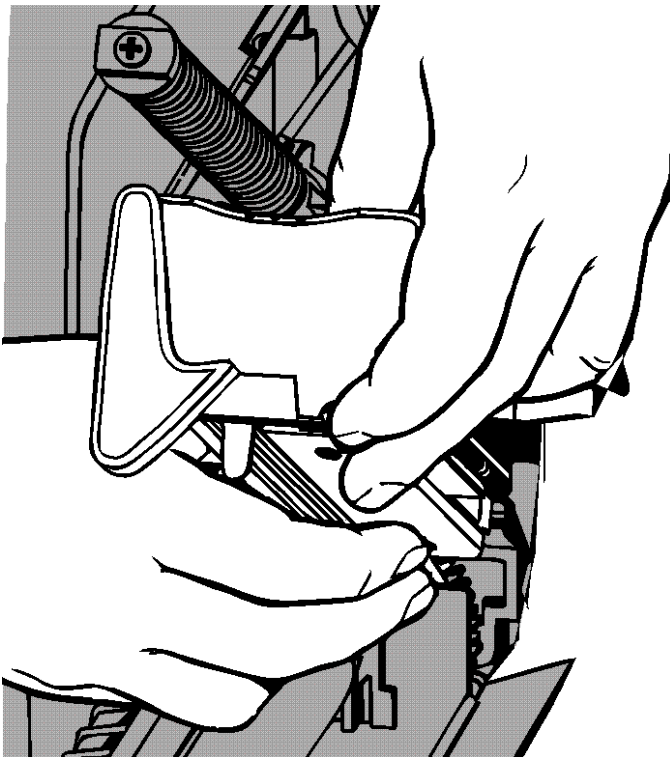
1. Mettez l'imprimante hors tension.
2. Ouvrez le couvercle.
3. Tournez le loquet de la tête d'impression pour la débloquer.
4. Soulevez le mécanisme de la tête d'impression jusqu'à ce qu'il soit correctement installé.
5. Retirez le ruban et les étiquettes.
6. Appuyez vers l'avant et vers le bas sur les deux loquets du mécanisme de la tête d'impression. La tête d'impression se détache de son support.



7. Débranchez le câble de la tête d'impression avec précaution.
8. Raccordez le câble à la nouvelle tête d'impression avec précaution.



9. Alignez la nouvelle tête d'impression et les languettes.
10. Insérez correctement la tête d'impression à sa place.



Remarque : veillez à ce que le câble de la tête d'impression ne touche pas le rouleau du ruban.

11. Nettoyez la tête d'impression à l'aide d'une tige de coton ouaté imbibé d'alcool isopropylique.
12. Laissez-la sécher, puis rechargez les étiquettes.
13. Refermez le mécanisme de la tête d'impression et le couvercle.
14. Mettez l'imprimante sous tension.
15. Appuyez sur **FEED (ALIM)** pour amener les étiquettes sous la tête d'impression.

Ce chapitre décrit l'ajustement de la qualité de l'impression. Il contient également des informations de dépannage de base.

Si vous devez contacter le support technique, imprimez d'abord une étiquette d'essai. Pour plus d'informations, reportez-vous à la section Impression d'une étiquette d'essai du chapitre 1.

Ajustement de la qualité de l'impression

De nombreux facteurs affectent la qualité de l'impression : le type d'étiquettes, la vitesse d'impression, le contraste d'impression, le type d'application de l'imprimante. L'imprimante prend en charge les étiquettes à transfert thermique et les étiquettes thermiques directes. Le type d'étiquettes chargé doit correspondre à l'application employée.

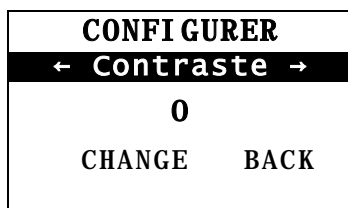
- ◆ Utilisez des étiquettes de haute qualité pour imprimer à des vitesses élevées.
- ◆ Sélectionnez la vitesse d'impression en fonction du rendement et de la qualité d'impression souhaités. Si la qualité d'impression constitue un critère important, réduisez la vitesse d'impression. La qualité d'impression des étiquettes sera meilleure si la vitesse d'impression est faible. Si le rendement constitue un critère important, augmentez la vitesse d'impression.
- ◆ Si l'impression est trop foncée ou trop claire, réglez le contraste de l'impression ou les cadrans de pression de la tête d'impression.

Définition du contraste d'impression

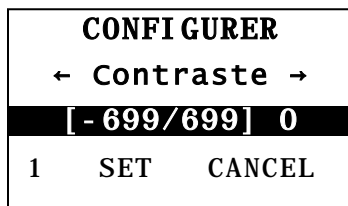
Il est important de définir un contraste d'impression correct, car cela affecte le balayage des codes-barres et la durée de vie de la tête d'impression.

Pour modifier le contraste d'impression :

1. Appuyez sur **MENU**.
2. Appuyez sur **←** ou **→** jusqu'à ce que l'option **SETUP (CONFIG)** s'affiche. Appuyez sur **SELECT**.
3. Appuyez sur **←** ou **→** jusqu'à ce que l'option **CONTRAST (CONTRASTE)** s'affiche. Appuyez sur **SELECT**.



4. Appuyez sur **CHANGE (MODIF)**. Le paramètre actuel s'affiche.



5. Appuyez sur **←** ou **→** pour augmenter ou réduire le contraste. Augmentez le contraste pour assombrir l'impression ; réduisez-le pour éclaircir l'impression.

Remarque: appuyez sur le bouton de fonction gauche pour modifier la quantité (par incréments de 1, 10 ou 100).

6. Lorsque le paramètre de contraste souhaité s'affiche, appuyez sur **SET (DEF)** pour l'enregistrer.

7. Appuyez sur **BACK (PREC)** jusqu'à ce que l'option Prêt s'affiche, puis appuyez sur **SELECT**.

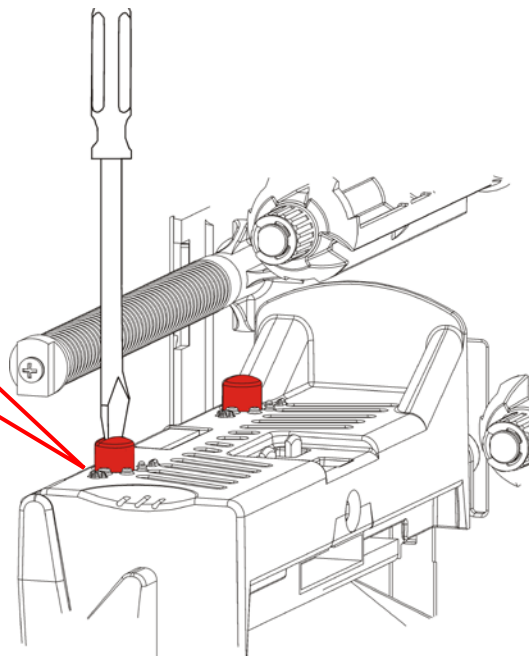
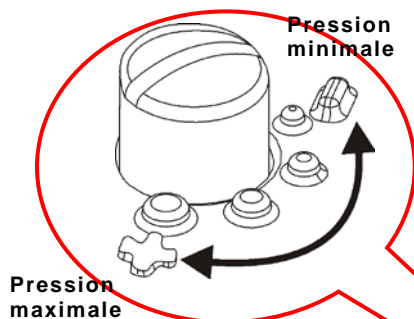
Réglage des cadrans à pression de la tête d'impression

Il existe deux cadrans de part et d'autre du mécanisme de la tête d'impression. À l'aide d'une pièce de monnaie ou d'un tournevis plat, réglez les cadrans *en fonction de la largeur des étiquettes*. Le paramètre est défini en usine sur la pression minimale. Il permet d'obtenir une qualité d'impression optimale dans la plupart des cas.

En cas de maculage ou de pliure du ruban, ou si l'impression est de mauvaise qualité, réglez les cadrans de pression de la tête d'impression.

Remarque : les deux cadrans doivent être réglés sur la même position.

Le bouton est réglé sur la pression minimale (vers le haut).

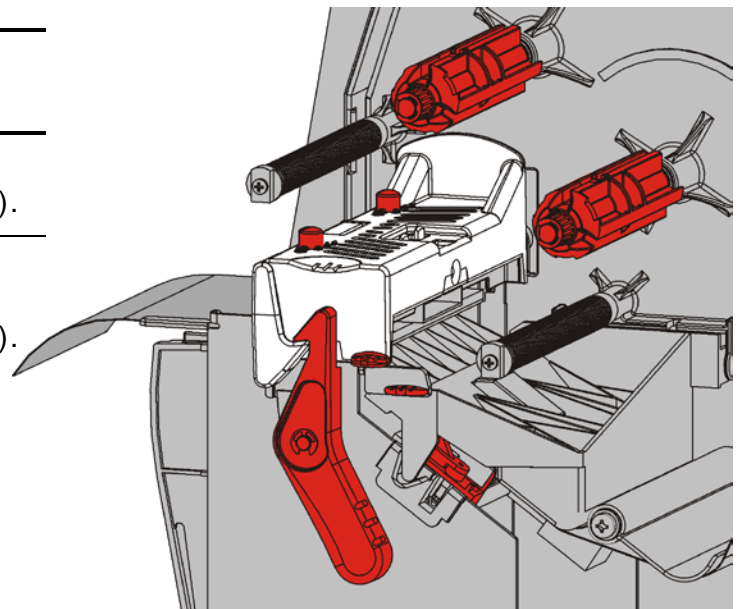


Chaque cadran comporte quatre réglages.

- ◆ Pression minimale
- ◆ Pression légère
- ◆ Pression moyenne
- ◆ Pression maximale

Suivez les instructions ci-dessous pour régler la pression de la tête d'impression. Vérifiez la qualité d'impression et recommencez l'opération si nécessaire.

Largeur des étiquettes	Réglage des cadrans
Étiquettes larges (> 5,08 cm)	Augmentez d'un cran (pour les deux cadrans).
Étiquettes étroites (≤ 5,08 cm)	Réduisez d'un cran (pour les deux cadrans).



Dépannage

Les informations suivantes vous aideront à résoudre certains problèmes courants.

Problème	Solution
Problème d'impression de l'imprimante	Vérifiez la présence d'étiquettes. Vérifiez le ruban. Appuyez sur ALIM. Vérifiez la connexion à l'hôte.
Problème d'alimentation de l'imprimante	Vérifiez la présence d'étiquettes. Vérifiez le ruban. Éliminez tout bourrage d'étiquettes. Fermez complètement la tête d'impression.
Impression partielle des données.	Nettoyez la tête d'impression. Renvoyez la tâche d'impression.
Impression trop foncée/claire ou défauts d'encrage	Nettoyez la tête d'impression. Remplacez les étiquettes. Réglez le contraste d'impression. Reportez-vous à la section Définition du contraste d'impression . Réglez les cadrans à pression de la tête d'impression. Reportez-vous à la section Réglage des cadrans à pression de la tête d'impression . Vérifiez le ruban.
Défauts d'encrage sur les codes-barres ou problème de balayage	Réglez le contraste d'impression. Reportez-vous à la section Définition du contraste d'impression . L'administrateur système a la possibilité de définir la vitesse d'impression sur 6,35 cm/s.
La bande s'enroule autour du galet d'entraînement.	Éliminez le bourrage d'étiquettes. Nettoyez le galet d'entraînement. Laissez la tête d'impression débloquée lorsque l'imprimante n'est pas utilisée pendant un laps de temps prolongé.
Étiquettes non imprimées	L'administrateur système doit vérifier le format des étiquettes. Il est possible qu'il ne corresponde pas à la taille des étiquettes chargées.

Si vous ne parvenez pas à résoudre le problème, contactez le service client.

Messages d'erreur

Contactez l'administrateur système si vous ne parvenez pas à effacer une erreur ou qu'une erreur non répertoriée ci-dessous s'affiche.

La plupart des erreurs ci-dessous requièrent l'intervention de l'*administrateur système*.

ERREUR #756
Charger eti q.
ENTER ESCAPE

Erreur	Solution
411	Assurez-vous que les valeurs de communication de l'imprimante correspondent à celles de l'hôte.
614	Vérifiez l'absence de caractères incorrects dans les paquets de données. Consultez l'administrateur système.
616	Un code-barre n'a pas été imprimé sur l'étiquette. Consultez l'administrateur système ou vérifiez/remplacez la tête d'impression.
703 704	Vérifiez/Chargez les étiquettes. Le type d'étiquette sélectionné sur l'imprimante doit correspondre aux étiquettes chargées. Par exemple, si l'imprimante est définie pour des étiquettes coupées, vous ne pouvez pas charger des étiquettes à plot noir.
741 743	Vérifiez le chargement des étiquettes et les paramètres dans le logiciel de configuration de l'imprimante RFID Monarch®.
750	Mettez l'imprimante hors tension pour laisser la tête d'impression refroidir.
751 752 753	Vérifiez/Chargez les étiquettes. Appuyez sur ENTER (ENTREE) pour continuer l'impression. Nettoyez le capteur.
754	Vérifiez/Installez le ruban. Appuyez sur ENTER (ENTREE) pour continuer l'impression.
755	Refermez la tête d'impression pour continuer.
756	Chargez des étiquettes. Appuyez sur ENTER (ENTREE) pour continuer l'impression.
758	Vérifiez qu'il n'y a pas de bourrage d'étiquettes, dégagez la trajectoire des étiquettes ou rechargez des étiquettes. Cette erreur peut se produire si vous retirez une étiquette trop rapidement en mode à la demande.
763	En attente de distribution d'étiquettes. Appuyez sur FEED (ALIM) .
765 768	Vérifiez/remplacez la tête d'impression. Appuyez sur ENTER (ENTREE) pour continuer.
785 786	Retirez la bande du mandrin récepteur. Rechargez les étiquettes pour le mandrin récepteur de bande. Appuyez sur ENTER (ENTREE) pour continuer.

Remarque : si les actions ci-dessus ne permettent pas d'effacer l'erreur, mettez l'imprimante hors tension, patientez pendant plusieurs secondes, puis mettez l'imprimante sous tension.

CARACTERISTIQUES TECHNIQUES



Imprimante

Hauteur :	351,1 mm
Largeur :	293,5 mm
Profondeur :	550,8 mm
Poids :	15 kg
Poids à l'expédition :	17,3 kg
Alimentation :	100-240 V _{CA} , 50-60 Hz
Consommation électrique:	Au repos - 8,11 W à 115 V / 7,5 W à 230 V Sommeil - 4,0 W à 115 V / 4,0 W à 230 V avec RFID/WIFI Au repos - 7,3 W à 115 V / 6,1 W à 230 V Sommeil - 4,5 W à 115 V / 3,9 W à 230 V
Limites d'exploitation :	transfert thermique (ruban) : entre 4° C et 35° C procédé thermique direct : entre 4° C et 40° C Stockage : entre -10° C et 49° C Humidité : entre 5 % et 90 %, sans condensation
Tête d'impression :	thermique à 103 mm de largeur, 203 ppp (8 points par mm)
Méthode d'impression :	transfert thermique (ruban) ou procédé thermique direct
Vitesse d'impression :	64 mm/s par défaut pour tous les codes-barres en série, 102 mm/s, 152 mm/s, 203 mm/s, 254 mm/s ou 305 mm/s
Zone d'impression max. :	102 mm x 508 mm

Étiquettes (support)

Largeur d'étiquette :	19 mm minimum pour les étiquettes et les vignettes 108 mm maximum pour les étiquettes et les vignettes
Longueur d'étiquette :	8 mm minimum pour les modes sans décollement 38 mm pour le mode de décollement 444,5 mm maximum pour les vignettes et les étiquettes 508 mm maximum 19 mm minimum pour les étiquettes 30 mm minimum pour les étiquettes coupées
Épaisseur totale :	entre 0,127 mm et 0,36 mm
Diamètre de rouleau max. :	238 mm
Mandrin :	76 mm minimum 101,6 mm maximum

Pour connaître les caractéristiques des étiquettes à fil, reportez-vous au *Guide de l'administrateur système*.

Ruban

N'exposez pas le ruban au soleil, à des températures élevées ou à l'humidité.

Type de ruban : Standard (cire, vitesse élevée)
Premium (cire-résine, résine TUFF-MARK®)

Largeur de ruban	Largeur d'étiquette maximale
38 mm	33 mm
46 mm	38 mm
58 mm	51 mm
84 mm	76 mm
110 mm	102 mm

Remarque : utilisez un ruban d'une largeur supérieure à celle des étiquettes.

Longueur de ruban : 600 mètres



AMERICAS

170 Monarch Lane
Miamisburg, OH 45342
937 865 2123 (direct)
Tel +800 543 6650
(8:00 a.m. – 6:30 p.m., EDT)
Fax +937 865 6663

ASIA

No. 7 Chun Ying Street
Tseung Kwan O Industrial Estate
New Territories, Hong Kong
Tel +852 2372 3169
Fax +852 2995 0014

WESTERN EUROPE

Unit 5, Elia Close.
Chapel Lane.
High Wycombe. HP12 4FX. UK
Tel +(44) 1628 859500
Fax +(44) 1628 859567

ASIA PACIFIC

NEW SOUTH WALES

61 Vore Street
Silverwater NSW 2128
Tel +(02) 9647 1833
Fax +(02) 9647 1914
Toll free (Outside Sydney only)

<https://identificationsolutions.averydennison.com/>