

BEDIENERHANDBUCH



TABLETOP PRINTER

1

Für alle Produkte und Programme gilt eine entsprechende schriftliche Gewährleistung. Dabei handelt es sich um die einzige Garantie, die dem Kunden zur Verfügung steht. Avery Dennison Corp. behält sich das Recht vor, am Produkt, den zugehörigen Programmen und deren Verfügbarkeit jederzeit und ohne vorherige Ankündigung Änderungen vorzunehmen. Obwohl Avery Dennison Corp. alle Anstrengungen hinsichtlich der Vollständigkeit und Genauigkeit der Informationen in diesem Handbuch unternommen hat, ist das Unternehmen bei jeglichen Auslassungen oder ungenauen Angaben nicht haftbar. Jegliche Updates werden in späteren Versionen dieses Handbuchs integriert.

©2015 Avery Dennison Corp. Alle Rechte vorbehalten. Diese Publikation darf ohne die vorherige schriftliche Genehmigung von Avery Dennison Corp. weder ganz noch teilweise auf irgendeine Weise vervielfältigt, übertragen, in einem Datenabfragesystem gespeichert oder in eine andere Sprache übertragen werden.

Marken

Monarch® und MPCL sind Marken von Avery Dennison Retail Information Services LLC.
Avery Dennison® ist eine Marke der Avery Dennison Corp.



INHALT

BEDIENERHANDBUCH	I
ERSTE SCHRITTE	1-1
Zielgruppe	1-1
Drucker – Übersicht	1-1
Anschluss des Netzkabels	1-3
Einrichten der Datenübertragung	1-3
Verwendung des Bedienfelds	1-4
Wählen von Funktionen	1-4
Beenden von Funktionen	1-4
Verzögerung Ruhemodus	1-5
Wählen der Anzeigesprache	1-5
Drucken von Testetiketten	1-5
EINLEGEN VON MATERIAL	2-1
Verwendung von Kartonetiketten mit Bändchen.....	2-1
Einlegen von Etiketten oder Tags	2-2
Bei Kartonetiketten mit Bändchen	2-4
Bei Leporellomaterial	2-4
Einlegen von Etiketten für den Spendebetrieb (Optional)	2-7
Einlegen von Etiketten für den Spendebetrieb mit Trägermaterial-Aufwicklung (Optional)	2-14
Aufgewickelter Trägermaterial entfernen	2-16
EINLEGEN EINES FARBBANDS	3-1
Info zu Farbbändern	3-1
DRUCKEN	4-1
Drucken	4-1
Unterbrechen des Druckvorgangs.....	4-2
Abbrechen des Druckvorgangs.....	4-2
Wiederholen eines Druckauftrags	4-2
PFLEGE UND WARTUNG	5-1
Beseitigen von Etikettenstaus	5-1
Reinigung.....	5-1
Reinigen des Äußeren.....	5-1
Reinigen des Innenraums	5-2
Ersetzen des Druckkopfs	5-4
FEHLERBEHEBUNG	6-1
Einstellen der Druckqualität	6-1
Einstellen des Druckkontrasts.....	6-1
Druckkopf-Andruck einstellen	6-2
Fehlerbehebung	6-3
Fehlermeldungen	6-4
TECHNISCHE DATEN	1
Drucker	1
Verbrauchsmaterial	1
Farbband.....	2

ERSTE SCHRITTE

Der Avery Dennison® Monarch® Tabletop Printer 1 (ADTP1) druckt im Thermotransfer-Verfahren (mit Farbband) oder im Thermodirekt-Verfahren (ohne Farbband) auf Selbstklebe- oder Kartonetiketten. Der Drucker stoppt entweder nach jedem Etikett, oder er bedruckt das Etikettenband ohne Stopp. Die Markierungen der Einzeletiketten können aus Lochungen, schwarzen Markierungen oder Stanzungen bestehen. Etikettenmaterial ohne Markierungen kann ebenfalls bedruckt werden.

In diesem Kapitel werden folgende Vorgänge beschrieben:

- ◆ Anschließen des Netz- und des Datenkabels.
- ◆ Arbeiten mit dem Bedienfeld des Druckers.

Ein Netzkabel und ein Farbband-Aufnahmekern (kann auf Aufnahme­rolle vorinstalliert sein) sind inbegriffen. Bewahren Sie Karton und Verpackungsmaterialien für den Fall auf, dass der Drucker zur Reparatur eingeschickt werden muss.

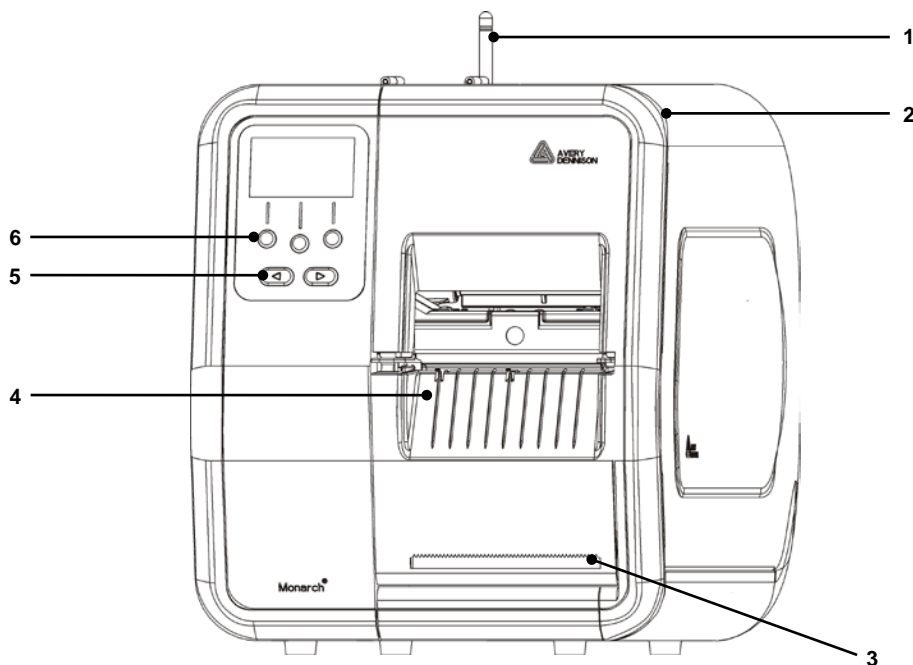
Hinweis: Lesen Sie die *Sicherheitshinweise* im Lieferumfang Ihres Druckers und die Hinweise zu gesetzlichen Bestimmungen, die Sie [auf unserer Website finden](#).

Zielgruppe

Dieses *Bedienerhandbuch* richtet sich an die Personen, die Etiketten drucken und aufbringen.

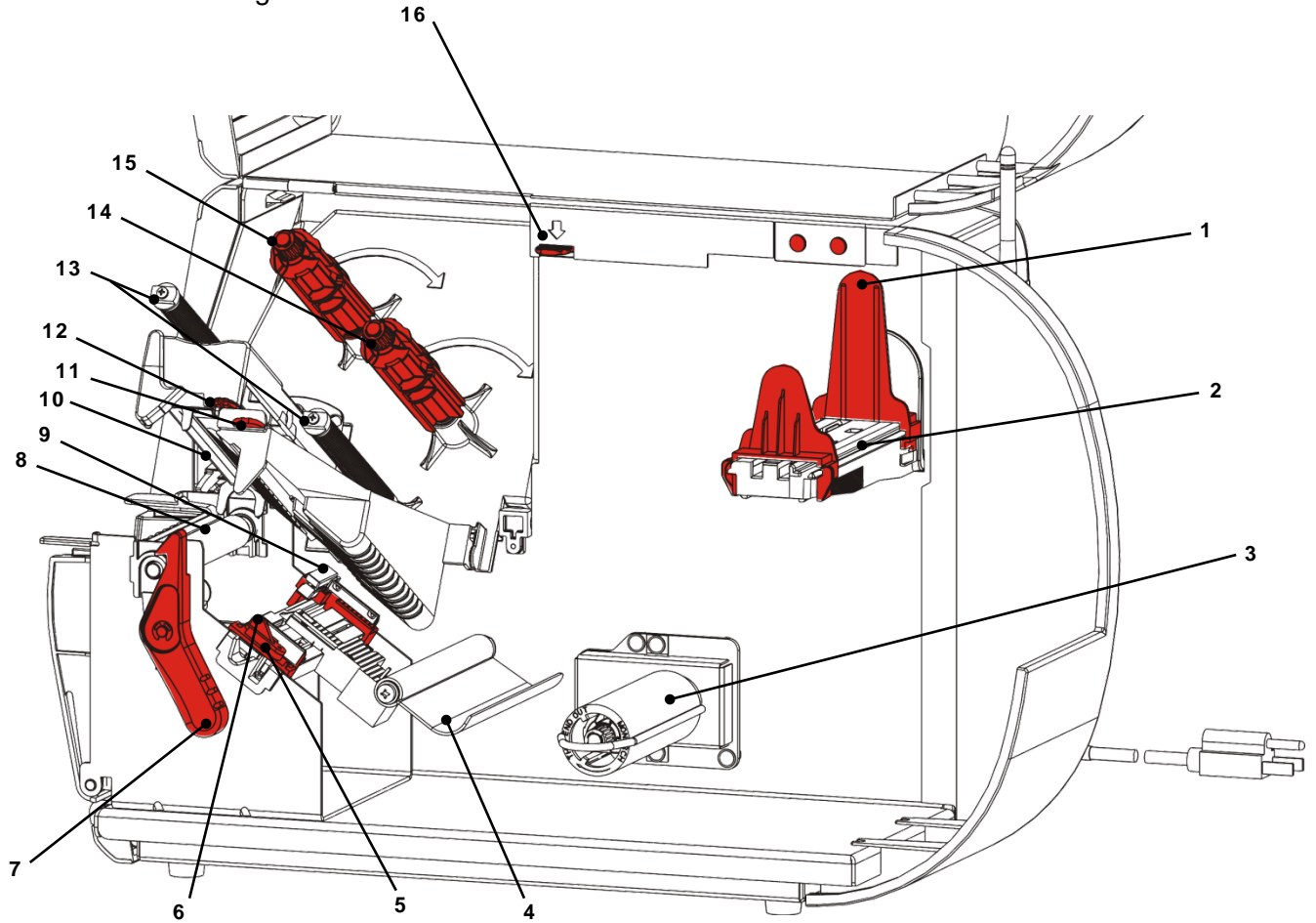
Informationen zur erweiterten Druckereinrichtung (Drucker­konfiguration, Ändern der RFID-Einstellungen) finden Sie im *System Administrator's Guide*.

Drucker – Übersicht



1	Antenne, sofern installiert	4	Ausgabeabdeckung
2	Abdeckung	5	Navigationstasten
3	Abrisskante für Trägermaterial	6	Funktionstasten

Bedienteile sind rot gekennzeichnet.



1	Rollenführungen	9	Etikettensensor
2	Materialhalter	10	Druckkopf
3	Trägermaterial-Aufroller (optional)	11	Griff an der Materialumlenkung
4	Spannbügel	12	Griff am Druckkopf
5	Materialführungen	13	Farbbandumlenkungen
6	Materialhebel	14	Farbband-Abroller
7	Druckkopf-Verriegelung	15	Farbband- Aufroller
8	Druckwalze	16	Druckkopfverriegelung

Anschluss des Netzkabels

Das Drucker-Netzteil stellt sich automatisch auf 115 V oder 230 V ein. Es sind keine weiteren Einstellungen erforderlich.

1. Stecken Sie das Netzkabel in den Anschluss auf der Druckerrückseite. Stecken Sie das andere Ende des Kabels in eine geerdete Steckdose.

Hinweis: Verwenden Sie nur zugelassene Kabel für die im Aufstellungsland verwendete Spannung. Für den Einsatz in Einrichtungen, in denen es zu Spannungsspitzen und Stromausfall kommen kann, empfehlen wir einen zertifizierten FI-Schalter für die im Aufstellungsland verwendete Spannung.

2. Schalten Sie den Drucker ein. Drücken Sie zum Einschalten des Druckers (I) und zum Ausschalten (O).

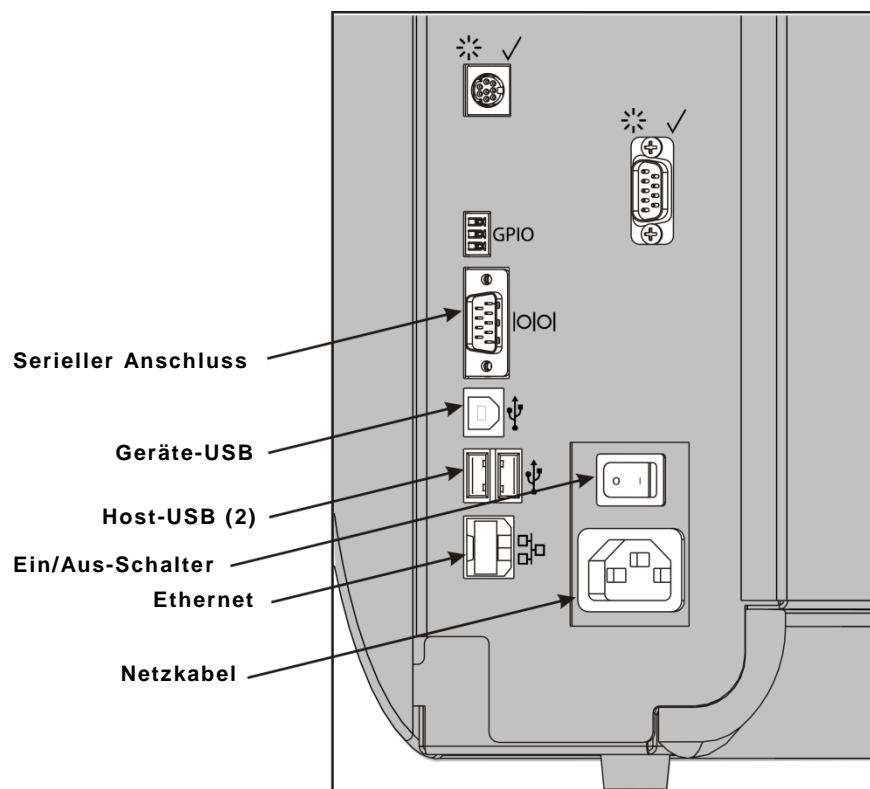
Einrichten der Datenübertragung

Vergewissern Sie sich vor dem Drucken, dass Material eingelegt, der Drucker an einen Host (Computer oder Netzwerk) angeschlossen und zum Datenempfang bereit ist.

Die Datenübertragung kann über die serielle Schnittstelle, die USB-(Geräte-)Schnittstelle, die Ethernet-Schnittstelle oder kabellos (optional) eingerichtet werden.

- ◆ Drucker und Host mit dem Datenkabel oder kabellos verbinden.
- ◆ die Kommunikationsparameter am Drucker so einstellen, dass sie denen des Host entsprechen (nur für Systemadministratoren).

Fragen Sie Ihren Systemadministrator nach der zu verwendenden Kommunikationsmethode.



Verwendung der seriellen Schnittstelle:

Befestigen Sie das serielle Kabel mit den Verbindungsschrauben. Vergewissern Sie sich, dass die Datenübertragungs-Einstellungen des Druckers und des Host übereinstimmen. Die Standardeinstellungen des Druckers sind 9600 Baud, 8-Bit-Datenblock, 1 Stoppbit, keine Parität und DTR-Flusssteuerung.

Verwendung der USB-Schnittstelle:

Der Drucker ist mit drei USB 2.0-Anschlüssen ausgestattet. Treiber können von unserer Website heruntergeladen werden.

Geräteanschluss Verbindung mit einem Computer und Datenübertragung

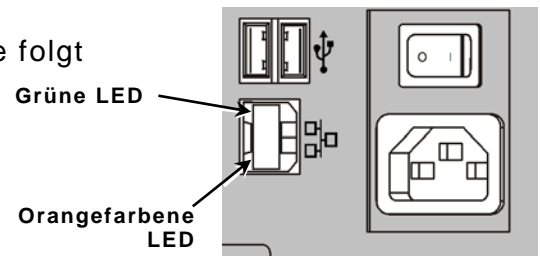
Host-Anschlüsse Anschließen externer Geräte, z. B. von Tastatur, Scanner oder USB-Stick
(2)

Verwendung der Ethernet-Schnittstelle:

Bei Ethernet-Kommunikation können Sie den Status wie folgt anhand der LED erkennen:

Obere LED: Blinkt grün Netzwerkaktivität/Daten werden empfangen

Untere LED: Orange Bestehende Verbindung

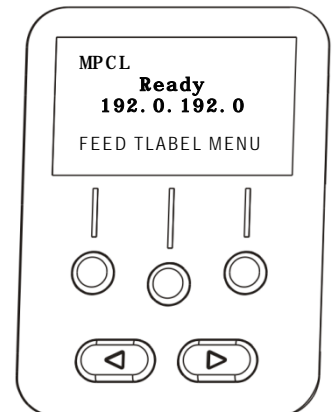


Verwendung des Bedienfelds

Das Bedienfeld ist mit einem LCD-Display und fünf Tasten ausgestattet. Bei den oberen drei Tasten handelt es sich um Funktionstasten mit veränderlicher Funktion. Die jeweilige Funktion wird über der Taste angezeigt. Die zwei unteren Tasten sind Navigationstasten; sie dienen zum Durchlaufen der Menüs.

Die LCD-Anzeige

- ◆ hat einen roten Hintergrund, wenn sofortige Aufmerksamkeit erforderlich ist (Materialstau oder Fehler). Weitere Informationen finden Sie in Kapitel 6 „[Diagnose und Fehlerbehebung](#)“.
- ◆ hat einen grünen Hintergrund, wenn der Drucker aktiv ist (druckt oder Daten empfängt).
- ◆ hat einen weißen Hintergrund, wenn Menüeinträge, Druckereinstellungen, Tastenfunktionen usw. angezeigt werden.



Wählen von Funktionen

Ihr Systemadministrator kann das Menü zur Konfiguration des Druckers aufrufen.

- ◆ Drücken Sie **MENU**.
- ◆ Drücken Sie **←** oder **→**, um die Menüoptionen anzuzeigen.
- ◆ Drücken Sie **SELECT (WÄHLEN)**, wenn die gewünschte Menüoption erscheint.

Beenden von Funktionen

Es stehen zwei Möglichkeiten zum Beenden einer Option zur Verfügung. Durch einmaliges Drücken von **BACK (ZURÜCK)** wird das vorherige Menü eingeblendet und Änderungen werden gespeichert. Durch Drücken von **CANCEL (LÖSCHEN)** wird das vorherige Menü eingeblendet, ohne dass Änderungen gespeichert werden.

Verzögerung Ruhemodus

Wenn der Drucker längere Zeit untätig ist, wird er zu Energiesparzwecken in den Ruhemodus geschaltet. Die Verzögerung für den Ruhemodus kann vom Systemadministrator eingestellt werden. Als Standardeinstellung sind 60 Minuten festgelegt. Der Drucker wird aus dem Ruhemodus reaktiviert, wenn ein Druckauftrag eintrifft oder eine der Tasten betätigt wird.

Wählen der Anzeigesprache

So ändern Sie die Sprache der Druckermenüs:

1. Drücken Sie **MENÜ**.
2. Drücken Sie **←** oder **→**, bis **SETUP** angezeigt wird. Drücken Sie **SELECT**.
3. Drücken Sie **←** oder **→**, bis **SPRACHEINST.** angezeigt wird. Drücken Sie **CHANGE (ÄNDERN)**.
4. Drücken Sie **←** oder **→**, bis die gewünschte Sprache erscheint, und drücken Sie dann **SETUP**.
5. Drücken Sie **BACK (ZURÜCK)**, bis „Bereit“ erscheint, und drücken Sie dann **SELECT (WÄHLEN)**.

Drucken von Testetiketten

Bevor Sie den technischen Kundendienst rufen, drucken Sie bitte ein Testetikett.



1. Wählen Sie **TLABEL (TESTETIKETT)** im Hauptmenü.
2. Drücken Sie **←** oder **→**, um die Optionen für Testetiketten zu durchlaufen:

Druckerinformationen

Enthält allgemeine Informationen, einschl. Gesamtlänge und Auflösung des Druckkopfs.

MPCL-Etikett

Enthält die MPCL-Paketkonfiguration des Druckers.

<pre>MONARCH ADTP-1 / 1.0 04/23/07 15:58:15 261 TOTAL INCHES 0 HI ENERGY INCHES 24.0 VOLTAGE 203dpi 783 PH INFORMATION 0000 BAD DOTS 32768/16384 MEMORY -- OPTIONS</pre> 	<pre>MONARCH ADTP-1 / 1.0 A,0,0,0,0,0; B,1,1,0,0,0,0; C,0,0,0,0,0,0; D,1,0,2; E,{,," , ; , --, --,0d/0a; F,3,1,0,0,1; G,0,65,65; X,0,3,-7,-7,0; M,D,R,640; M,F,R,1500 M,I,R,3300;</pre> 
---	--

3. Wenn das gewünschte Testetikett erscheint, drücken Sie **PRINT (DRUCKEN)**. Drücken Sie **BACK (ZURÜCK)**, um zum vorherigen Menü zurückzukehren, ohne ein Testetikett zu drucken.

EINLEGEN VON MATERIAL

Dieses Kapitel behandelt das Einlegen von:

- ◆ Rollenmaterial
- ◆ Leporellomaterial
- ◆ Material für den Spendebetrieb, mit oder ohne interner Materialaufnahme.

Fragen Sie Ihren Systemadministrator nach der zu verwendenden Materialart.

Thermodirekt speziell behandeltes Material, das ohne Farbband bedruckt wird

Thermotransfer Standardmaterial, das ein Farbband zum Bedrucken erfordert

Hinweis: Ihr Systemadministrator muss den Drucker auf den entsprechenden Materialtyp einstellen.
Wenn Sie Thermodirekt-Material verwenden, legen Sie kein Farbband ein.

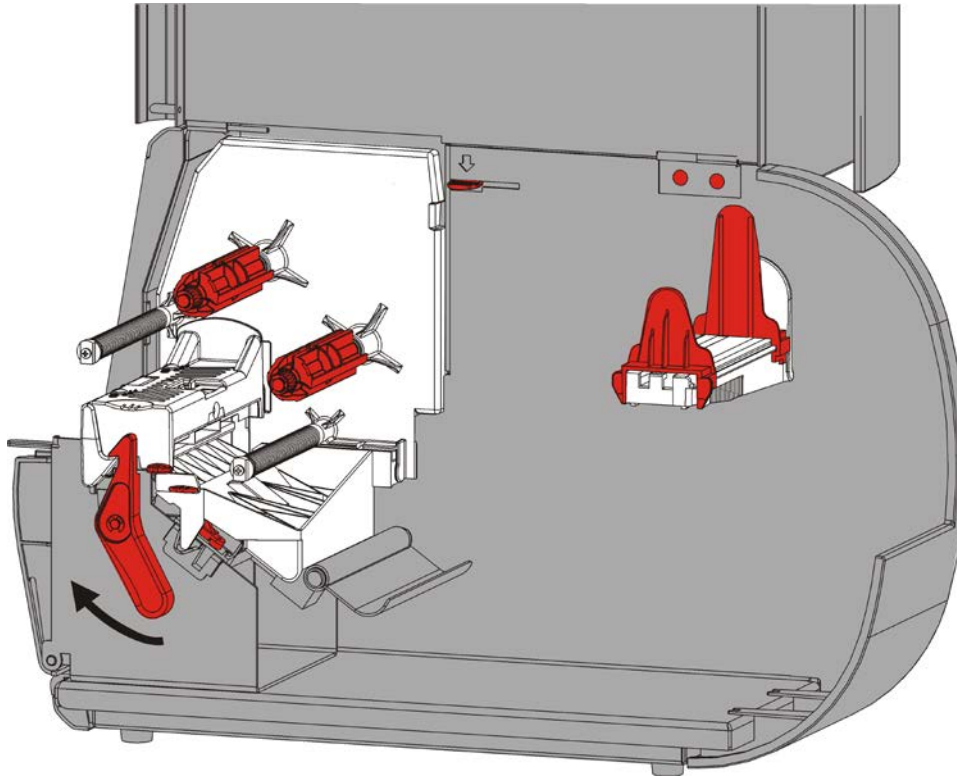
Verwendung von Kartonetiketten mit Bändchen

Befolgen Sie für den Einsatz von Kartonetiketten mit Bändchen diese Richtlinien:

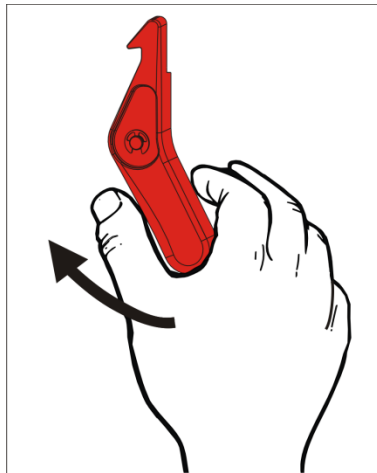
- ◆ Die maximale Druckgeschwindigkeit beträgt 152 mm/s (6,0 inch/s).
- ◆ Thermodirektdruck und Schneideinrichtung werden nicht unterstützt.
- ◆ Auf der Etikettenseite mit dem Bändchen gilt eine druckfreie Zone von 6,4 mm (0,250 Zoll).

Einlegen von Etiketten oder Tags

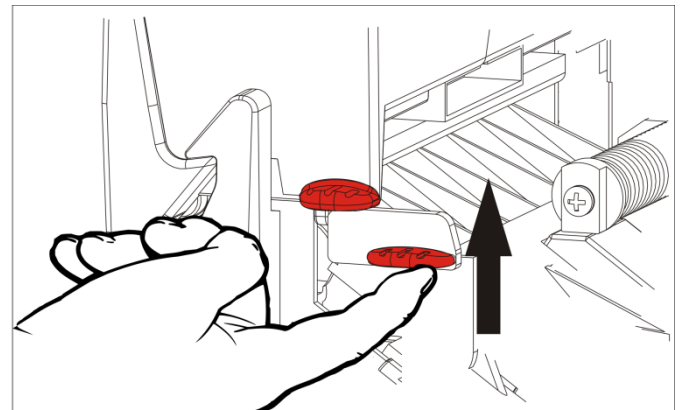
1. Öffnen Sie die Abdeckung.



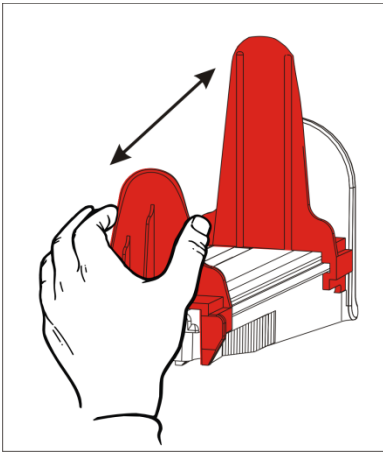
2. Drehen Sie die Druckkopf-Verriegelung, um den Druckkopf zu entriegeln.



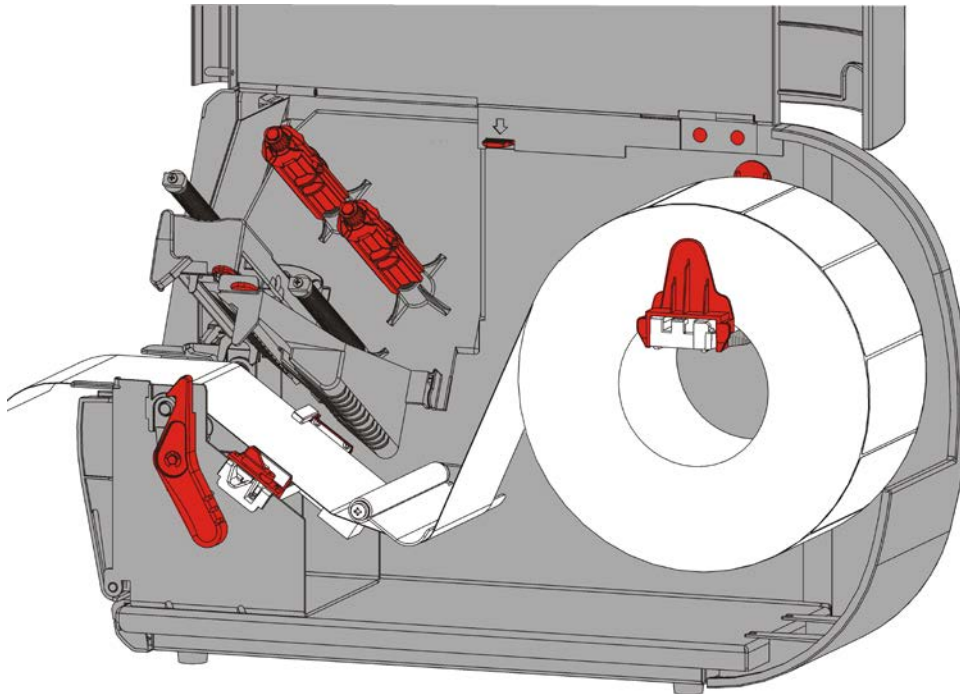
3. Heben Sie die Druckkopfeinheit an, bis sie einrastet.



4. Passen Sie die Rollenführungen an die Materialrolle an. Die Materialrolle muss sich ungehindert bewegen können.



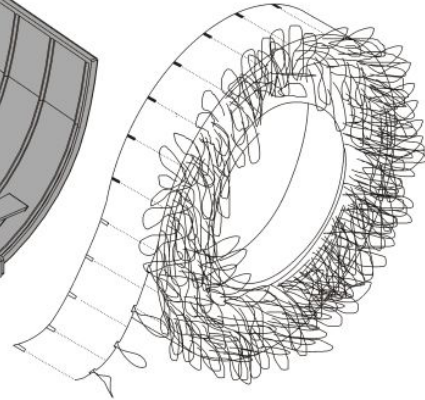
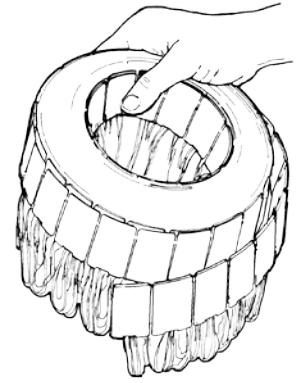
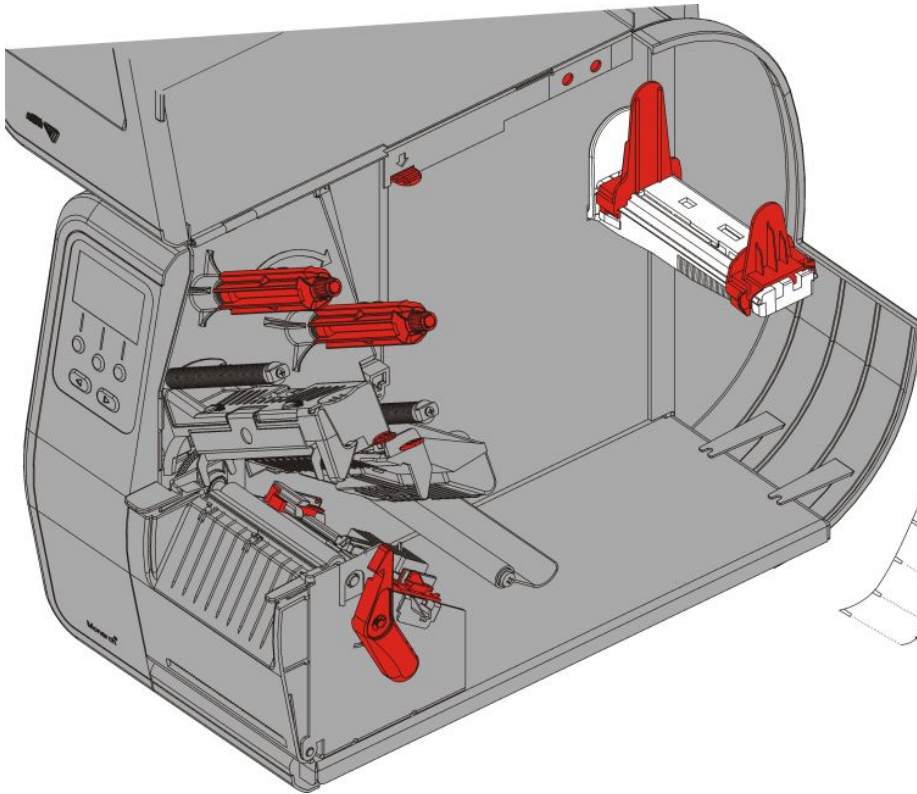
5. Hängen Sie die Materialrolle auf den Materialhalter. Selbstklebematerial kann sowohl von oben als auch von unten abgerollt werden; Kartonmaterial sollte nur von unten abgerollt werden (Kartonmaterial-Rollen sind mit der bedruckbaren Seite nach innen aufgerollt).



6. Führen Sie das Material unter dem Spannbügel hindurch in die Materialführung ein.

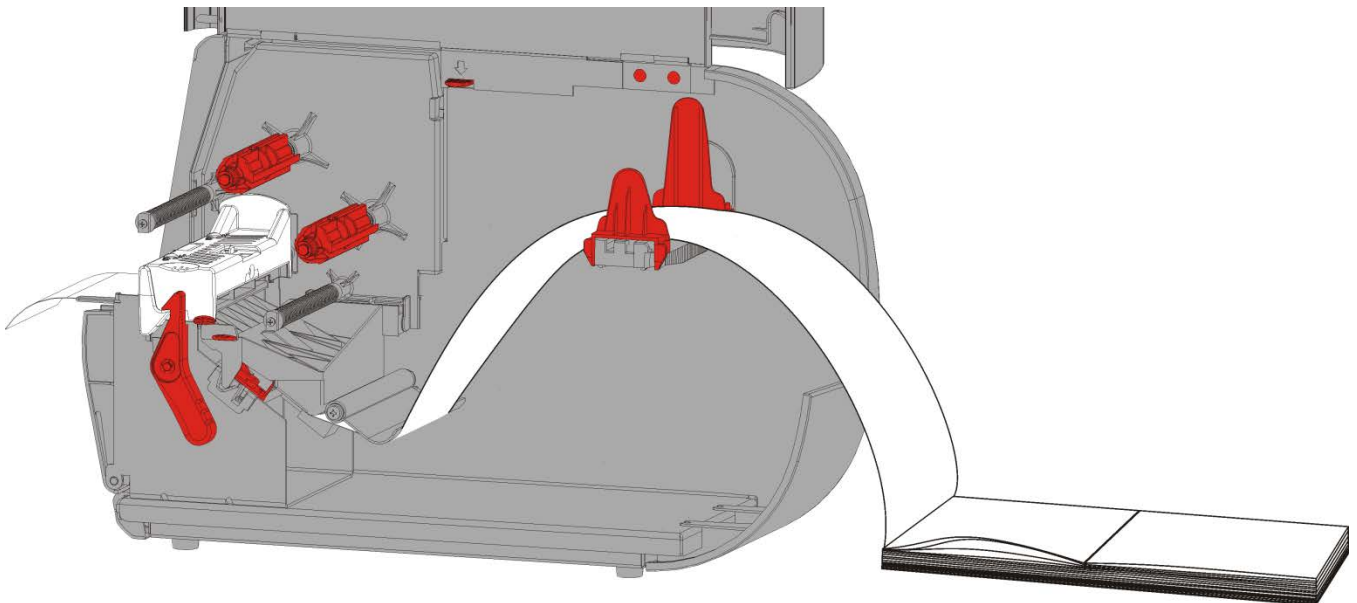
Bei Kartonetiketten mit Bändchen

Schütteln Sie die Etikettenrolle so, dass die Bändchen ordentlich nach unten fallen.
Vergewissern Sie sich, dass die Bändchen nach außen zeigen.

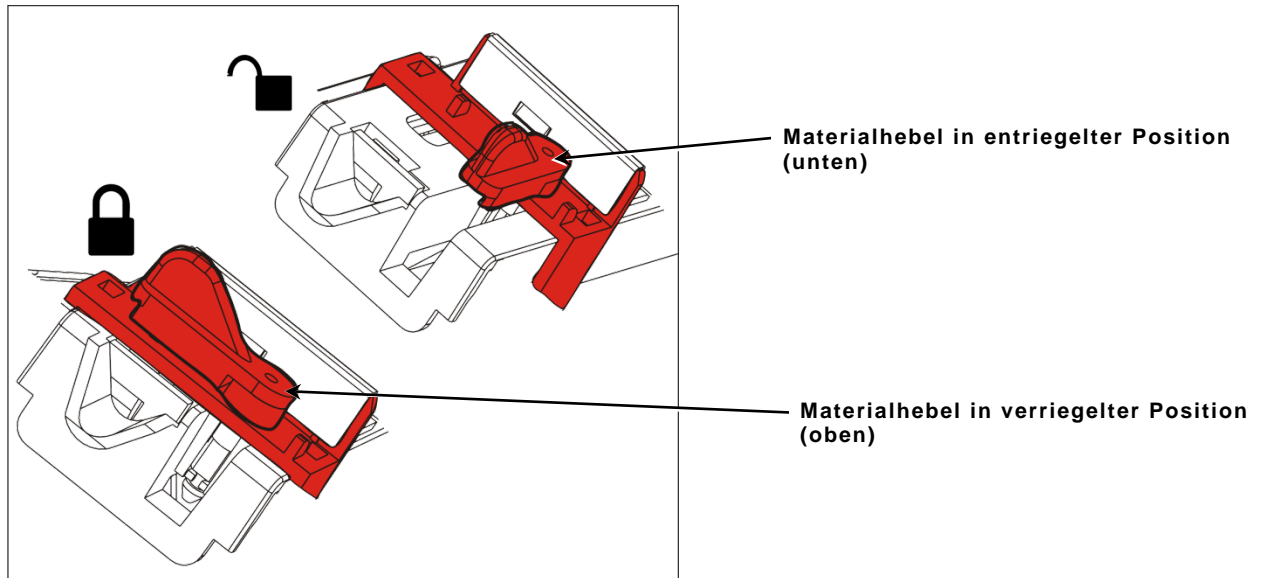


Bei Leporellomaterial

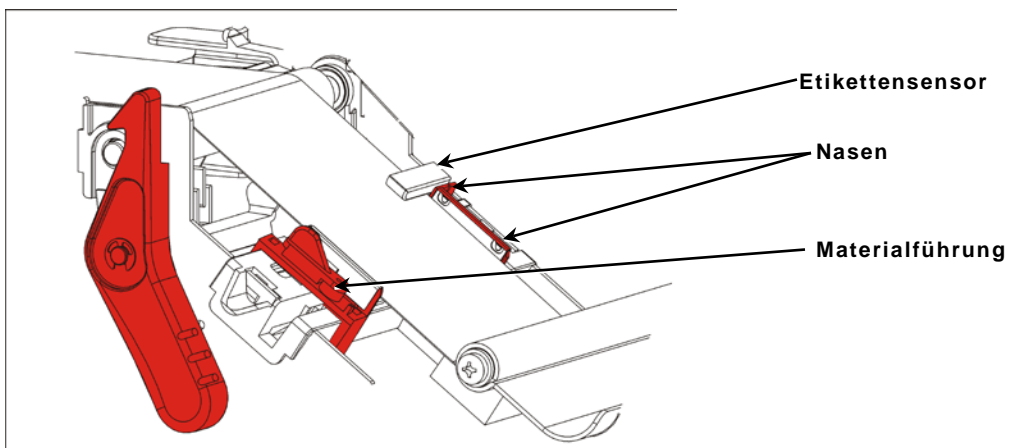
Legen Sie den Stapel mit Leporellomaterial mit der Etikettenseite nach oben hinter den Drucker. Legen Sie den Etikettenstreifen über den Materialhalter.



7. Drehen Sie den Materialhebel, um die Materialführungen zu lösen.

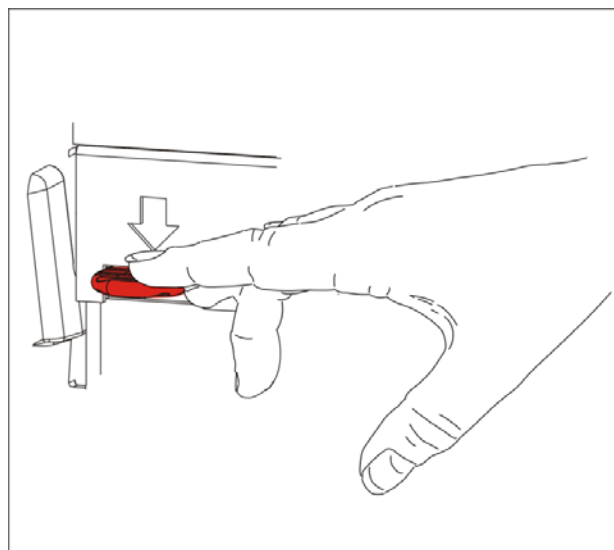


8. Führen Sie das Material so durch den Materialpfad, dass einige Zentimeter vorne aus dem Drucker herausragen. Schieben Sie das Material unter die Nasen und den Etikettensensor.

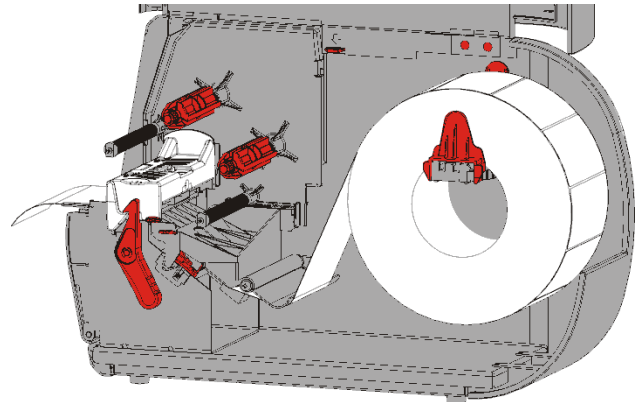
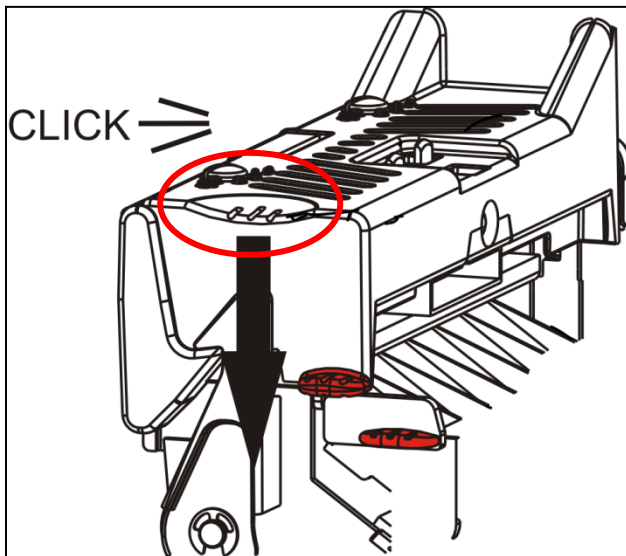


9. Justieren Sie die Materialführungen so, dass sie das Material berühren. Drehen Sie den Materialhebel nach oben, um ihn zu verriegeln.

10. Drücken Sie die Druckkopfverriegelung.



11. Schließen Sie die Druckkopfeinheit, bis sie hörbar einrastet.



12. Schließen Sie die Abdeckung.

13. Drücken Sie **FEED (TRANSP.)**, um das Material unter dem Druckkopf zu positionieren.

Möglicherweise müssen Sie die Druckeinstellräder des Druckkopfes an die Breite des Druckmaterials anpassen. Weitere Informationen finden Sie unter „Druckkopf-Andruck einstellen“.

Hinweis: Wenn der Drucker über einen längeren Zeitraum ungenutzt bleiben soll, verriegeln Sie den Druckkopf nicht. Dadurch werden Schäden an der Auflagewalze und somit Materialstaus vermieden.

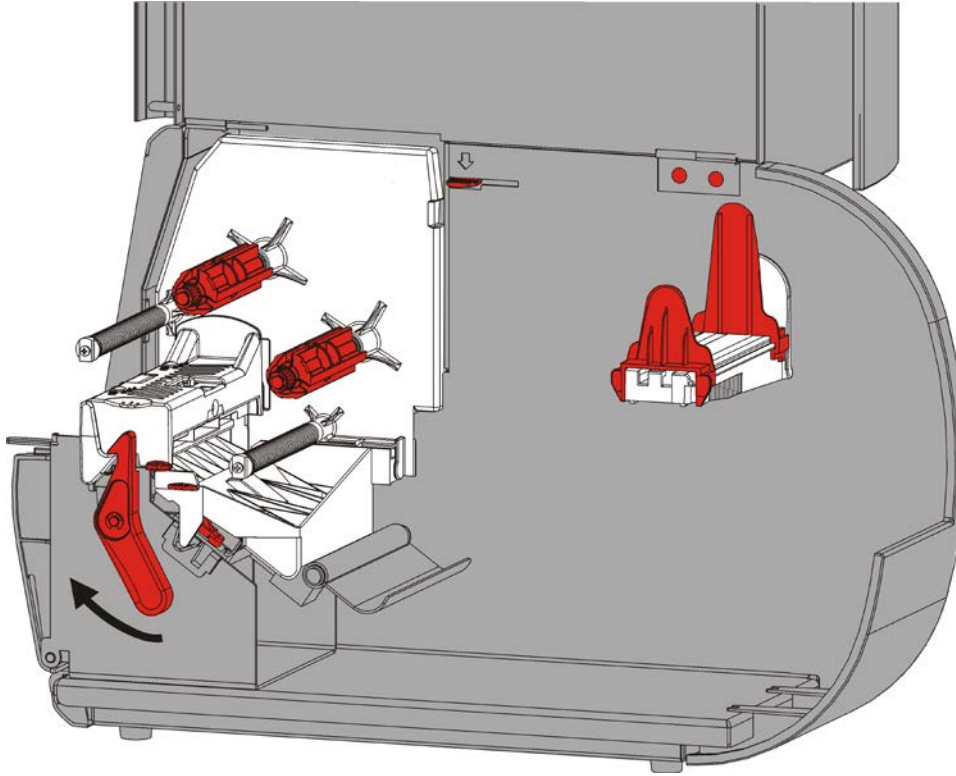
Einlegen von Etiketten für den Spendebetrieb (Optional)

Im Spendebetrieb trennt der Drucker das Trägermaterial vom Etikett. Dies wird auch als Drucken im Einzelmodus bezeichnet. Das nächste Etikett wird erst gedruckt, wenn das zuvor fertiggestellte aus dem Drucker entfernt wurde oder Sie **TRANSP** drücken. Auf dem Display wird „Drucken X von Y“ angezeigt, bis alle Etiketten gedruckt sind.

- ♦ Die minimale Transportlänge beträgt 38 mm (1,5 Zoll).
- ♦ Die maximale Druckgeschwindigkeit beträgt etwa 203,2 mm (8,0 Zoll) pro Sekunde.
- ♦ Verwenden Sie Material ohne Perforation.

Anmerkungen: Ihr Systemadministrator muss den Drucker auf den Einzelmodus und den entsprechenden Materialtyp einstellen.

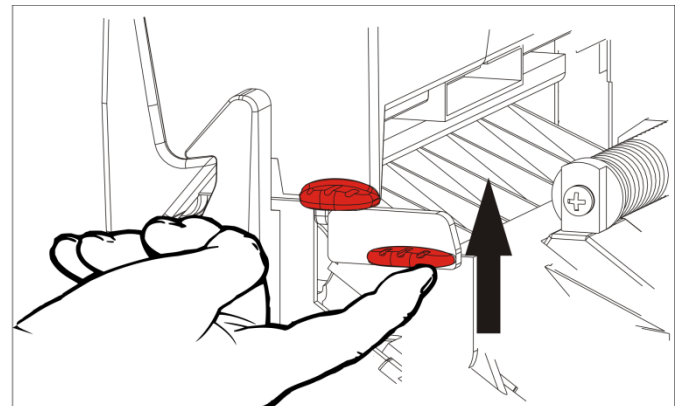
1. Öffnen Sie die Abdeckung.



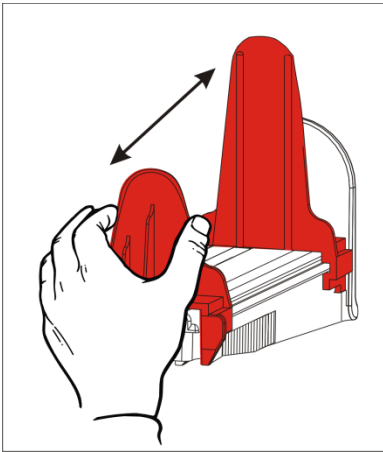
2. Drehen Sie die Druckkopf-Verriegelung, um den Druckkopf zu entriegeln.



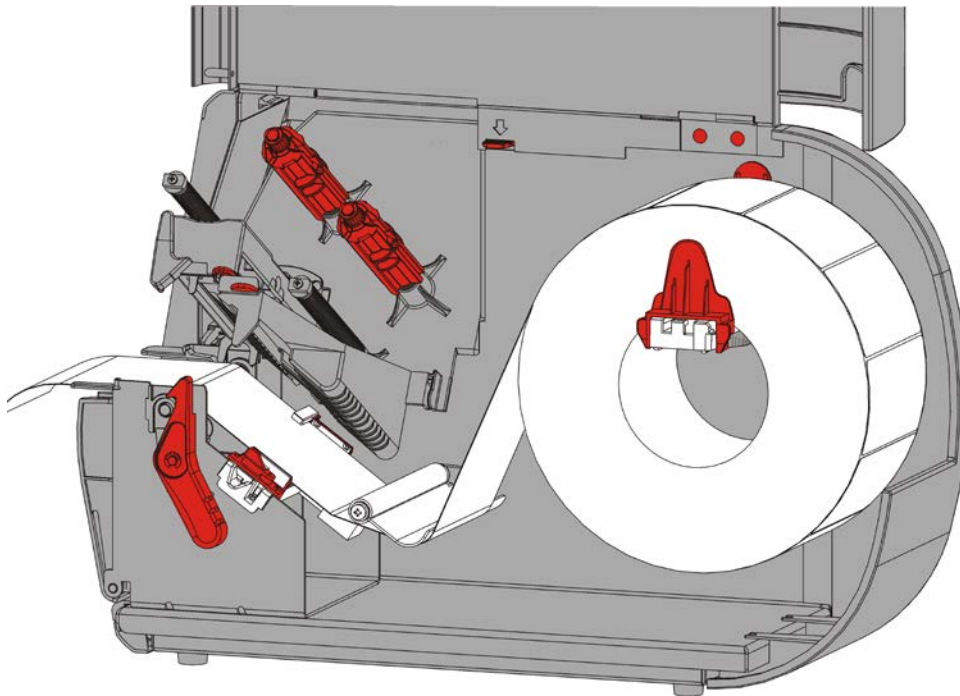
3. Heben Sie die Druckkopfeinheit an, bis sie einrastet.



4. Passen Sie die Rollenführungen an die Materialrolle an. Die Materialrolle muss sich ungehindert bewegen können.

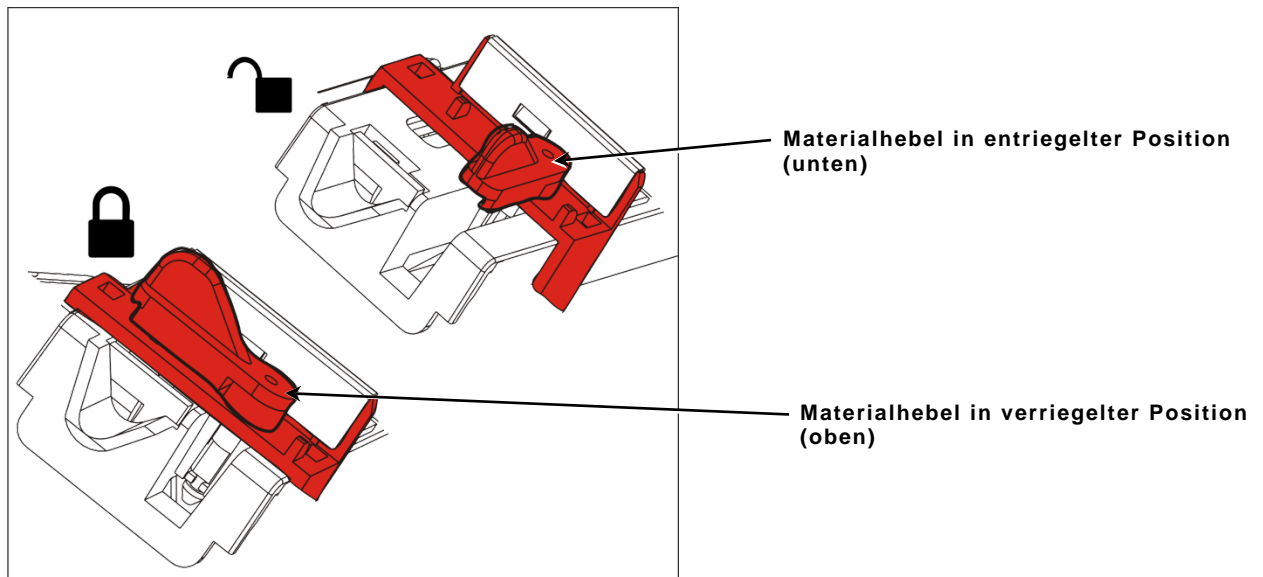


5. Hängen Sie die Materialrolle auf den Materialhalter. Selbstklebe-Etikettenmaterial kann sowohl von oben als auch von unten abgerollt werden.

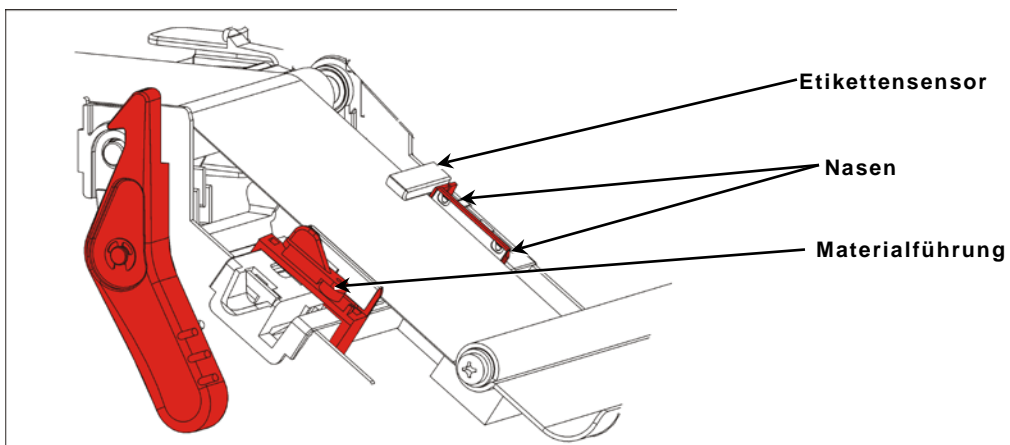


6. Führen Sie das Material unter dem Spannbügel hindurch in die Materialführung ein.

7. Drehen Sie den Materialhebel, um die Materialführungen zu lösen.

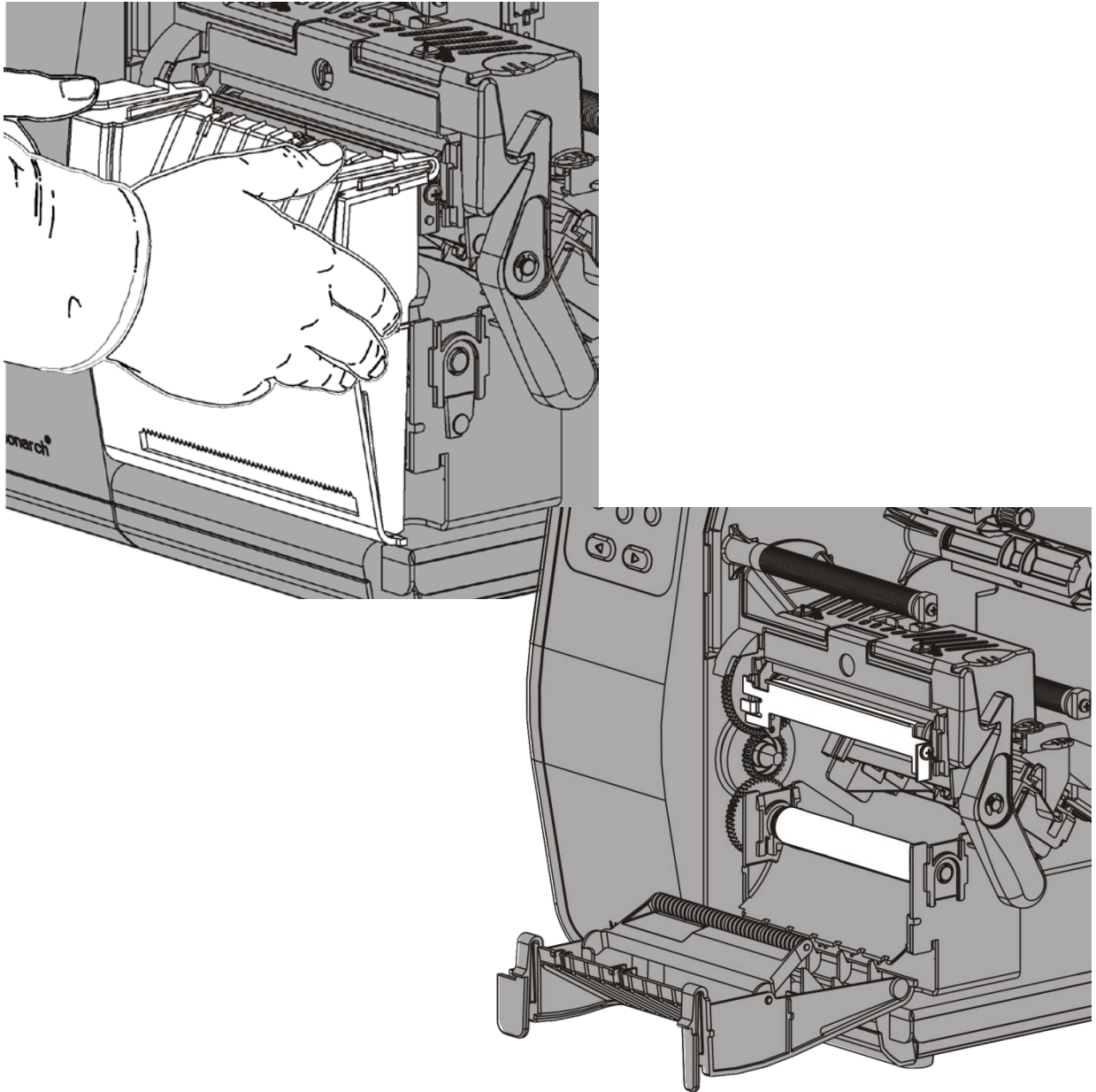


8. Führen Sie das Material so durch den Materialpfad, dass einige Zentimeter vorne aus dem Drucker herausragen. Schieben Sie das Material unter die Nasen und den Etikettensensor.



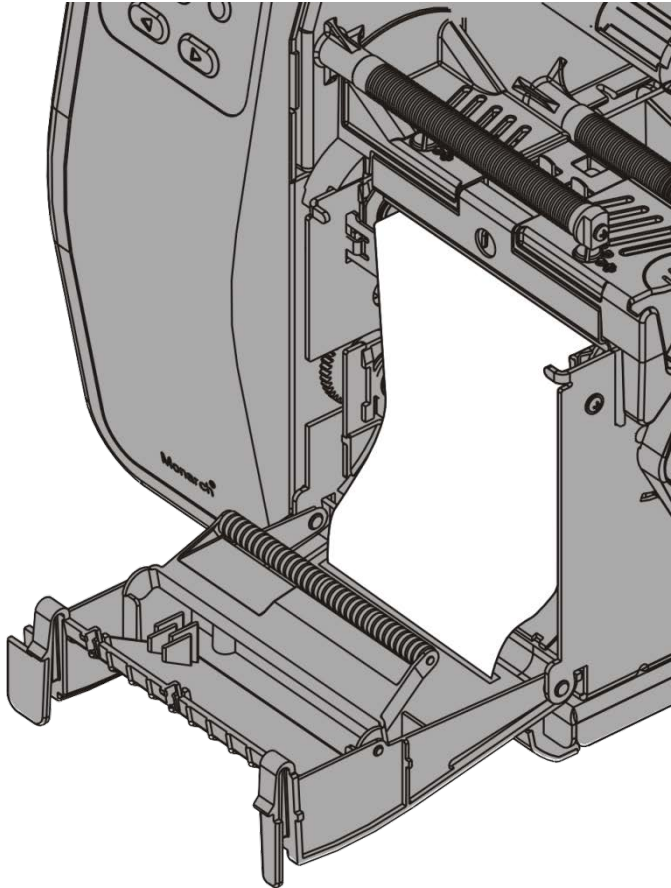
9. Justieren Sie die Materialführungen so, dass sie das Material berühren. Drehen Sie den Materialhebel nach oben, um ihn zu verriegeln.

10. Drücken Sie die Laschen an der Ausgabeabdeckung nach unten, um die Ausgabeabdeckung an der Vorderseite des Druckers zu öffnen.



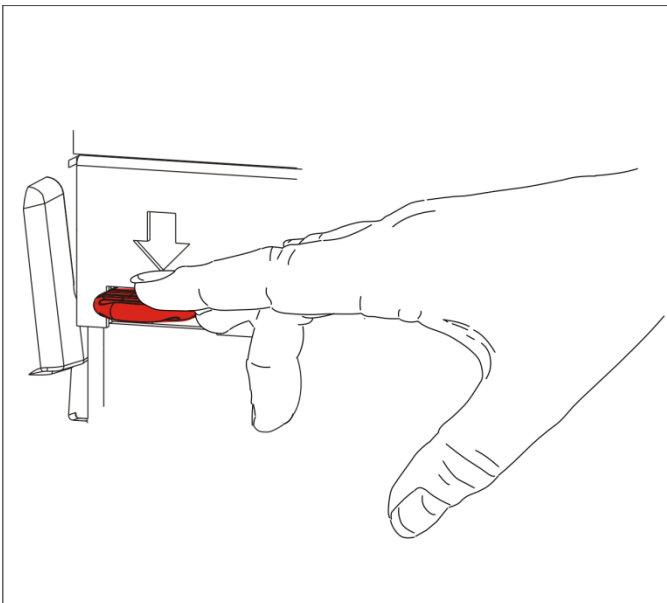
11. Ziehen Sie auf den ersten 25 cm der Rolle die Etiketten vom Trägermaterial ab.

12.Führen Sie das Trägermaterial durch die untere Öffnung in der Ausgabeabdeckung.

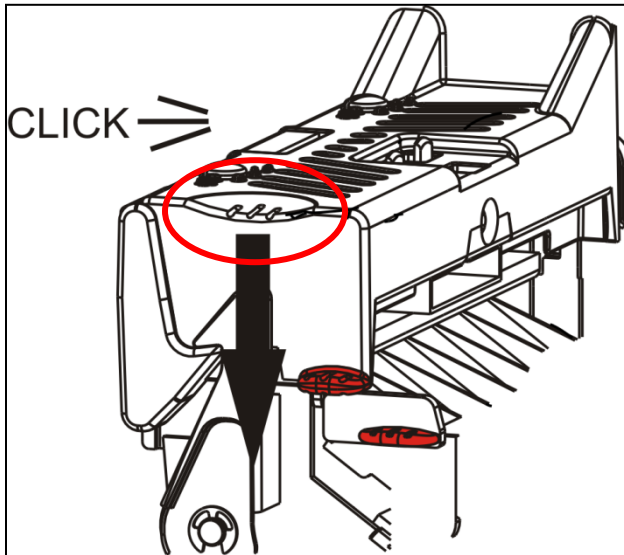


13.Schließen Sie die Ausgabeabdeckung.

14.Drücken Sie die Druckkopfverriegelung.

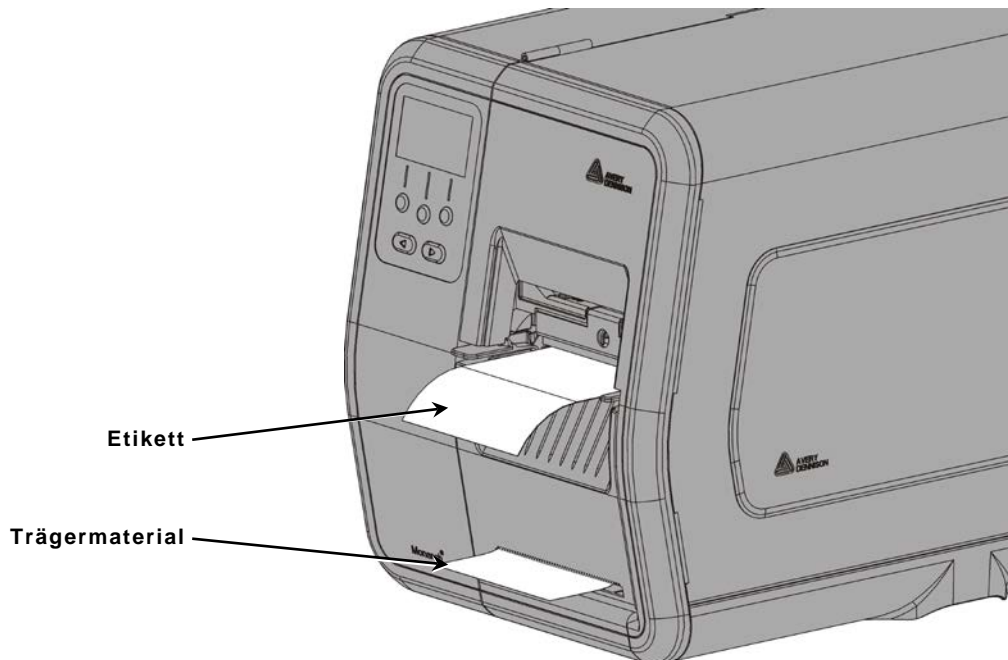


15. Schließen Sie die Druckkopfereinheit, bis sie hörbar einrastet.



16. Schließen Sie die Abdeckung.

17. Drücken Sie **FEED (TRANSP.)**, um das Material unter dem Druckkopf zu positionieren.



Hinweis: Um das Trägermaterial abzutrennen, ziehen Sie es nach oben über die Abrißkante.

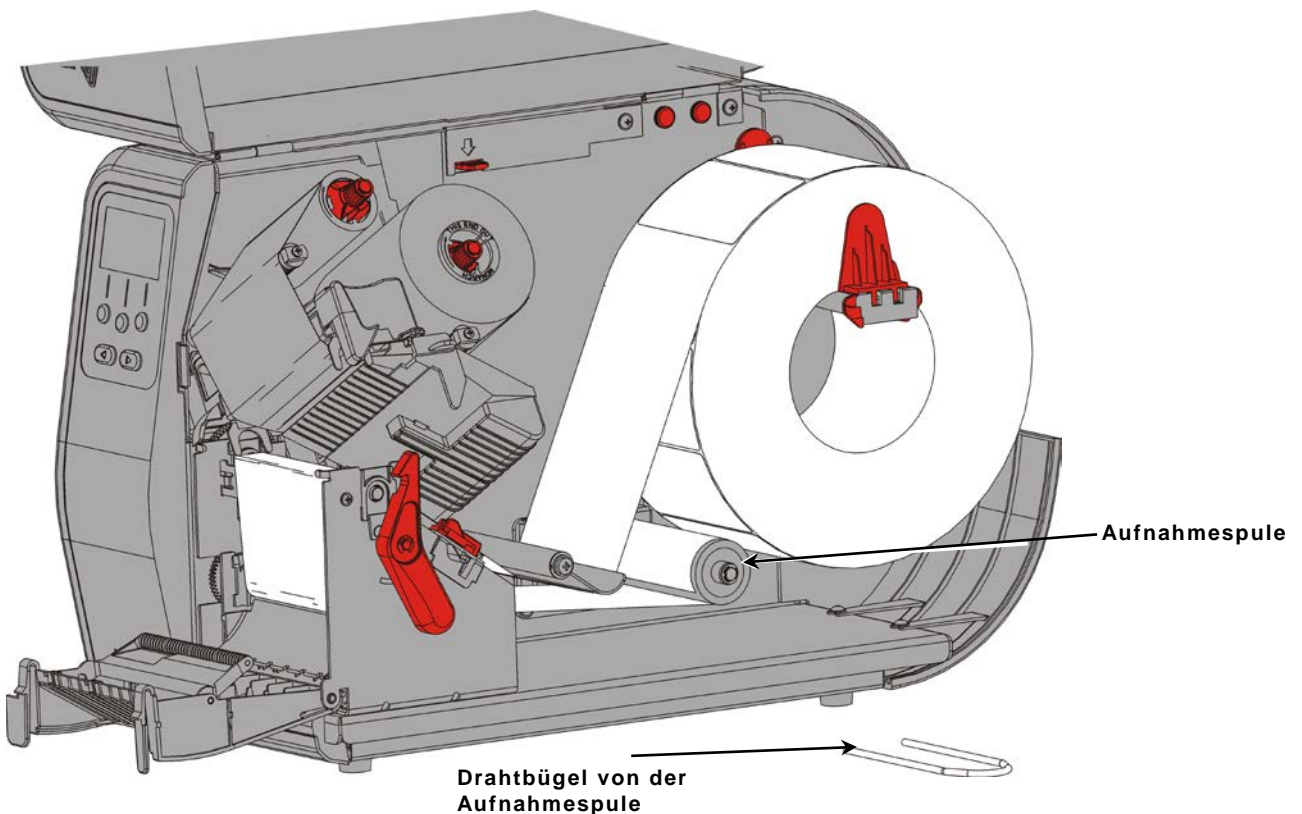
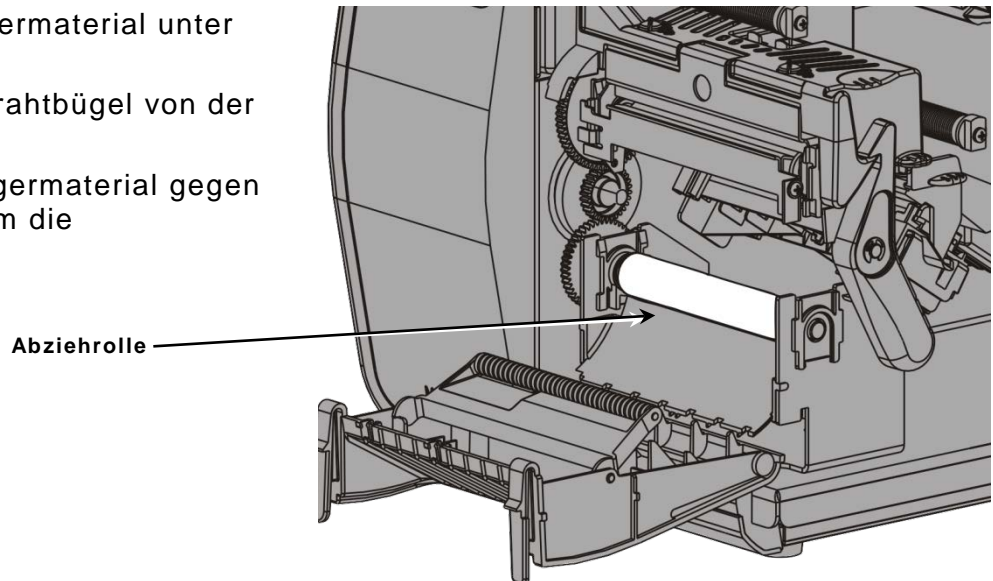
Einlegen von Etiketten für den Spendebetrieb mit Trägermaterial-Aufwicklung (Optional)

Verwenden Sie beim Abziehmodus den internen Trägermaterial-Aufwickler. Das Trägermaterial wird auf eine Aufnahmespule in der Nähe der Materialrolle aufgewickelt.

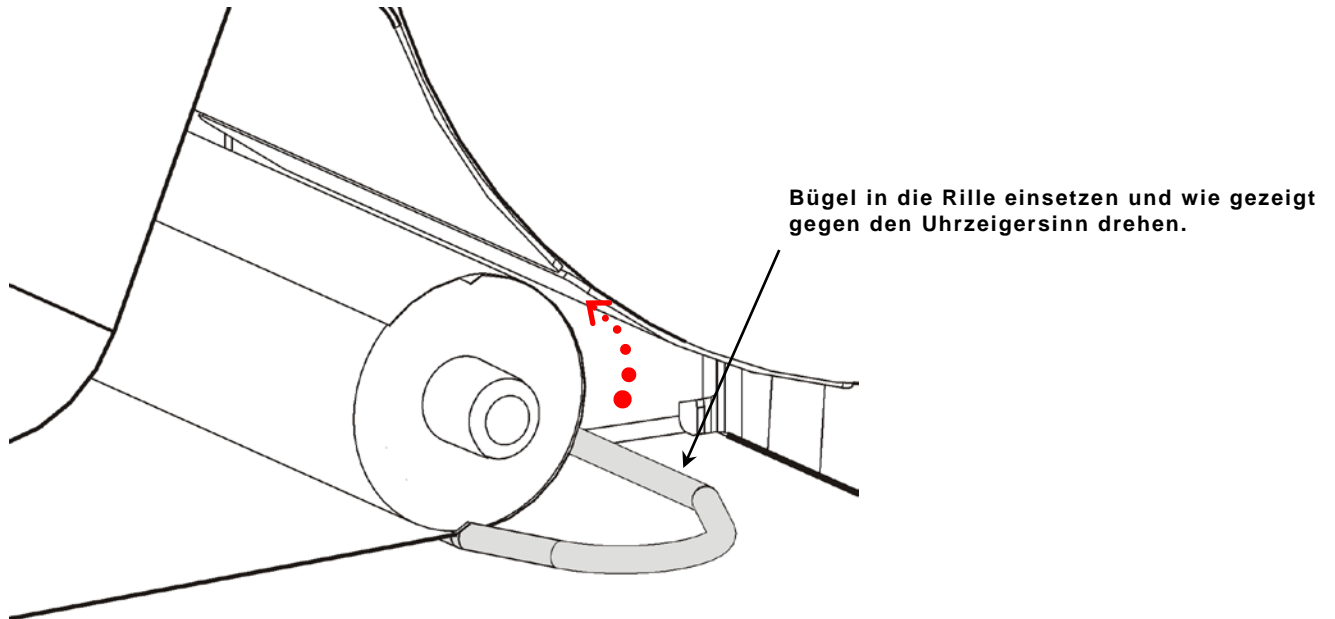
Hinweis: Ihr Systemadministrator muss den Drucker auf die Aufnahme des Trägermaterials einstellen (Transportmodus).

Ziehen Sie auf den ersten 46 cm der Rolle die Etiketten vom Trägermaterial ab. Legen Sie Material für den Abziehmodus ein und lassen Sie dabei mindestens 46 cm Material aus dem Druckkopf herausragen.

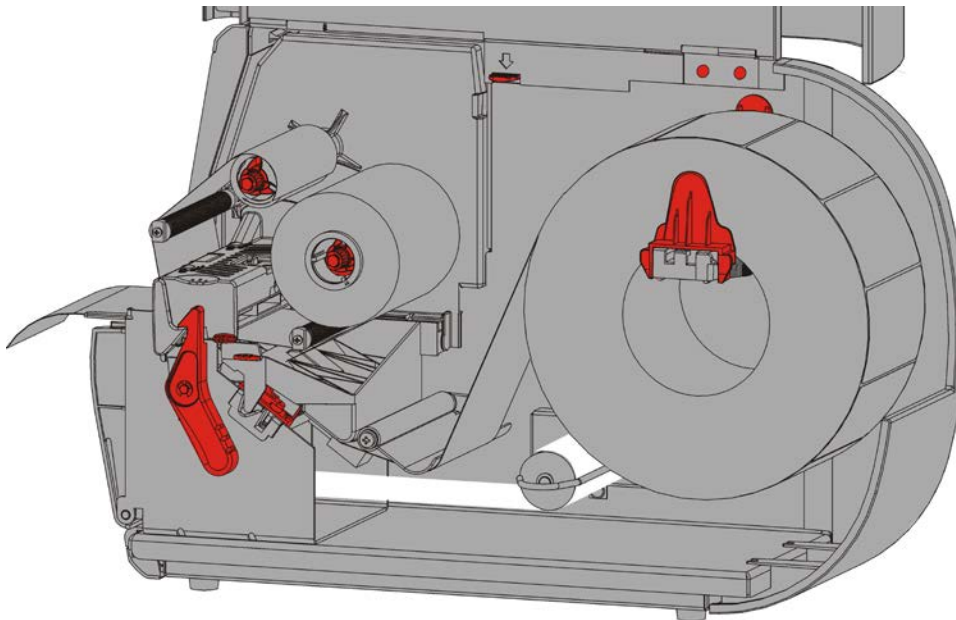
1. Entriegeln Sie die Druckkopfeinheit und heben Sie sie an, bis sie einrastet.
2. Öffnen Sie die Ausgabeabdeckung.
3. Führen Sie das Trägermaterial unter die Abziehrolle.
4. Entfernen Sie den Drahtbügel von der Aufnahmespule.
5. Wickeln Sie das Trägermaterial gegen den Uhrzeigersinn um die Aufnahmespule.



6. Halten Sie das Trägermaterial und setzen Sie ein Bügelende in eine Rille in der Trägermaterial-Aufnahmespule ein. Drehen Sie den Bügel vorsichtig gegen den Uhrzeigersinn, bis das andere Ende in der entsprechenden Rille einrastet.



7. Schieben Sie den Bügel vorsichtig bis zum Anschlag auf die Spule.
8. Drehen Sie die Spule gegen den Uhrzeigersinn, um das Trägermaterial zu spannen.
9. Schließen Sie die Druckkopfeinheit, bis sie hörbar einrastet.



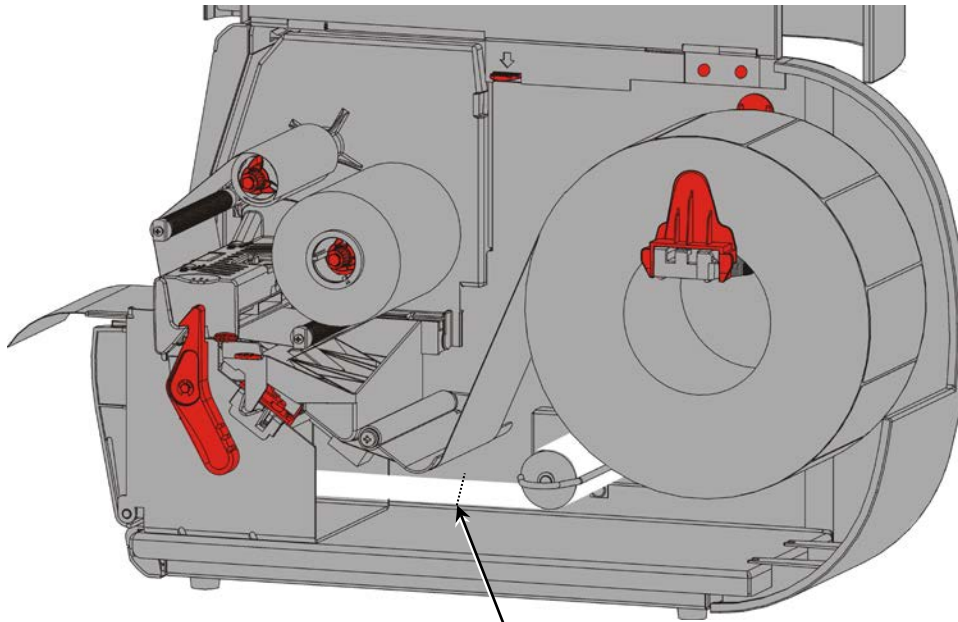
10. Schließen Sie die Ausgabeabdeckung.
11. Schließen Sie die Abdeckung.
12. Drücken Sie **FEED (TRANSP.)**, um das Material unter dem Druckkopf zu positionieren.

Aufgewickeltes Trägermaterial entfernen

Der Drucker gibt einen Alarm aus, wenn die Trägermaterial-Aufnahmespule voll ist. Die Trägermaterial-Aufnahmespule fasst das Trägermaterial von etwa einer halben Rolle Etikettenmaterial.

Hinweis: Das Trägermaterial kann entfernt werden, bevor die Aufnahmespule voll ist.

1. Öffnen Sie die Abdeckung.
2. Drehen Sie die Druckkopf-Verriegelung, um den Druckkopf zu entriegeln. Heben Sie die Druckkopfeinheit an, bis sie einrastet.
3. Öffnen Sie die Ausgabeabdeckung.
4. Ziehen Sie den Trägermaterial-Aufnahmebügel vorsichtig von der Aufnahmespule ab.
5. Schneiden Sie das Trägermaterial vor der Aufnahmespule mit einer Schere ab.



Trägermaterial hier abschneiden ✂

6. Entfernen Sie das Trägermaterial von der Aufnahmespule.
7. Legen Sie das Material wieder ein und fahren Sie mit dem Drucken fort.

EINLEGEN EINES FARBBANDS

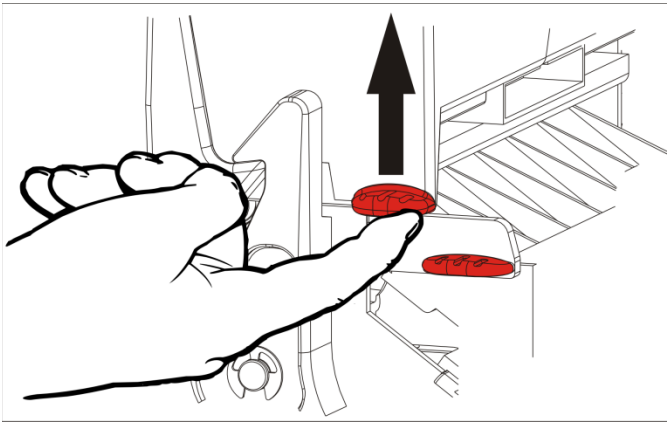
In diesem Kapitel wird das Einlegen von Farbbändern beschrieben.

Wenn Sie Thermodirekt-Material verwenden, legen Sie kein Farbband ein.

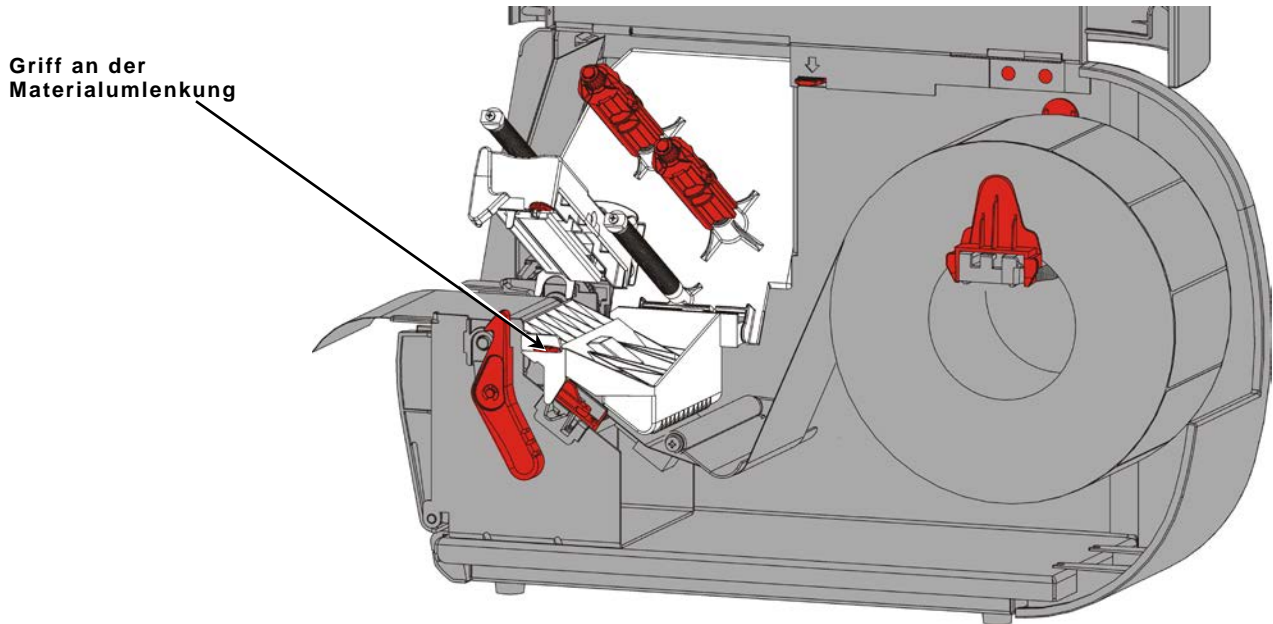
Ihr Systemadministrator muss den Drucker auf die Verwendung eines Farbbands einstellen.

Info zu Farbbändern

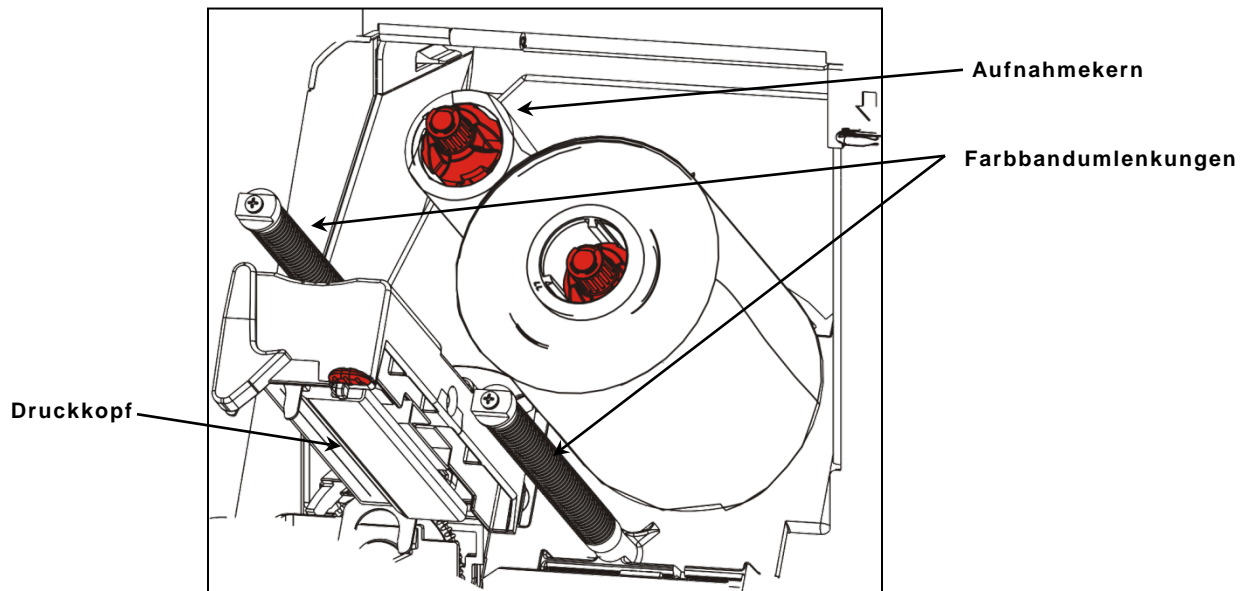
- ◆ Die Farbbandkerne passen nur in einer Richtung auf den Auf- bzw. Abwickler.
 - ◆ Verwenden Sie den leeren Bandkern als Aufwickelkern.
 - ◆ Mit den Bestellnummern 11796120 (50,8 mm), 11796130 (76,2 mm) oder 11796140 (101,6 mm) können Sie einen zusätzlichen Aufnahmekern anfordern.
 - ◆ Die Farbbänder werden im oder gegen den Uhrzeigersinn abgespult.
1. Öffnen Sie die Abdeckung.
 2. Drehen Sie die Druckkopf-Verriegelung, um den Druckkopf zu entriegeln.
 3. Heben Sie die Druckkopfeinheit an, bis sie einrastet.



4. Drücken Sie die Materialumlenkung an ihrem Griff nach unten.

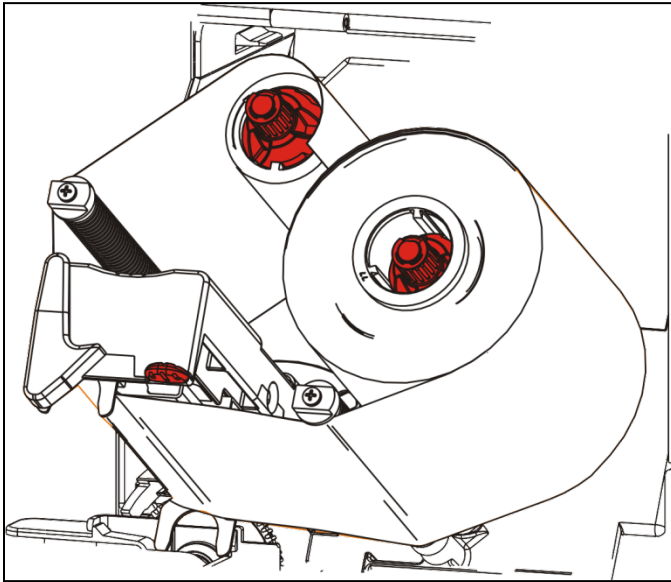


5. Schieben Sie einen leeren Farbbandkern bis zum Anschlag auf den Farbband-Aufwickler (vorne).
6. Nehmen Sie das neue Farbband aus der Verpackung. Achten Sie dabei darauf, das Farbband nicht zu knittern oder zu quetschen.
7. Schieben Sie das Farbband bis zum Anschlag auf den Farbband-Abwickler (hinten). Wickeln Sie ein paar Zentimeter Band von der Rolle ab.



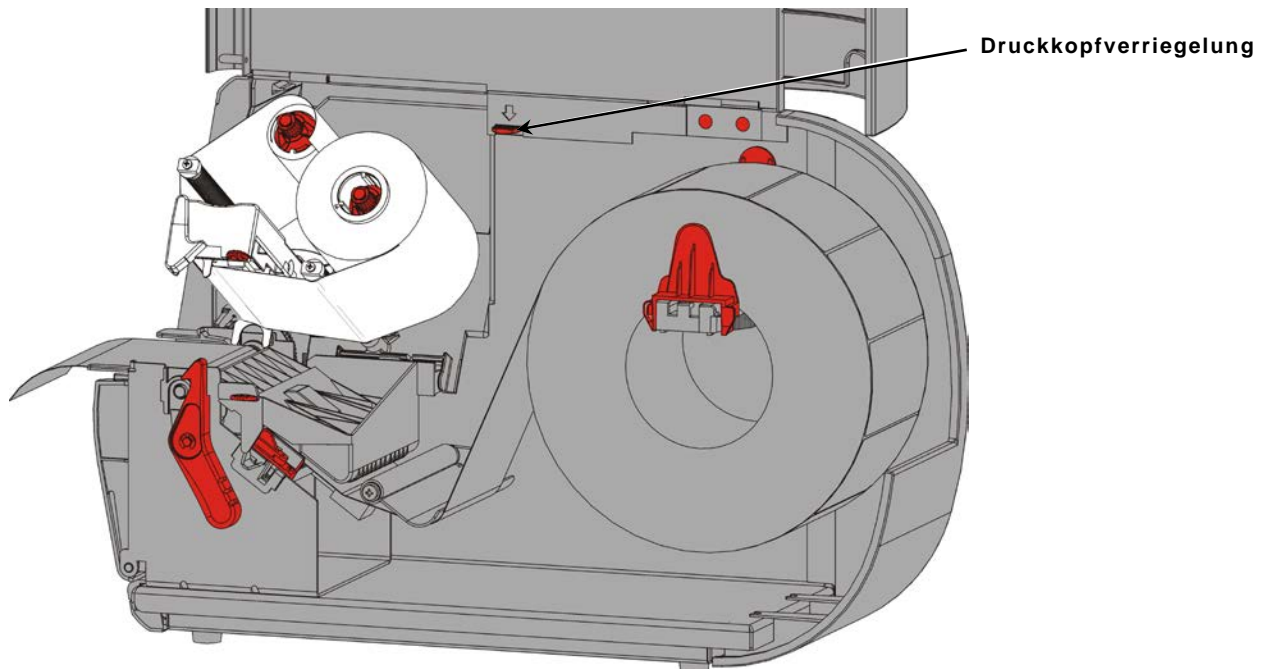
8. Führen Sie das Band vorsichtig unter beiden Farbbandumlenkungen und dem Druckkopf hindurch.
9. Richten Sie das Farbband aus und stellen Sie sicher, dass es gerade und mittig in der Führung verläuft.

- 10.** Kleben Sie den selbstklebenden Bandanfang am Aufnahmekern fest. Vergewissern Sie sich, dass sich auf der Spule ein leerer Aufnahmekern befindet.



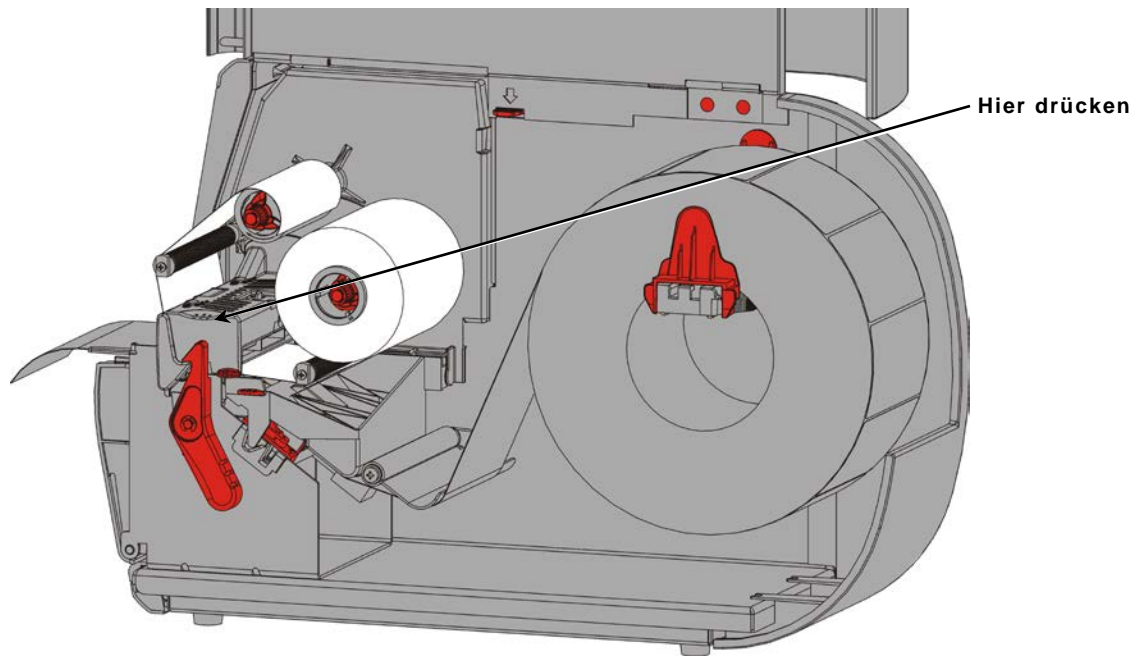
- 11.** Drehen Sie die Aufnahmespule, bis sich der Bandanfang hinter dem Druckkopf befindet.

- 12.** Drehen Sie die Aufnahmespule, um das Band unter dem Druckkopf zu spannen.



- 13.** Drücken Sie die Druckkopfverriegelung.

14.Schließen Sie die Druckkopfeinheit, bis sie hörbar einrastet.



15.Schließen Sie die Abdeckung.

In diesem Kapitel werden folgende Vorgänge beschrieben:

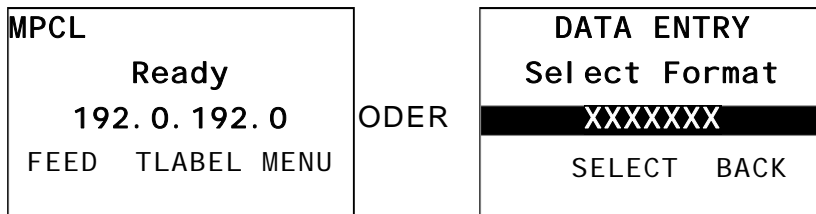
- ◆ Drucken von Testetiketten
- ◆ Drucken, Unterbrechen, Abbrechen und Wiederholen von Druckaufträgen.

Druckaufträge beginnen automatisch, sobald der Drucker Druckdaten empfängt. Ihr Systemadministrator kann sich zum Erstellen, Speichern und Herunterladen der für Stapelverarbeitungen erforderlichen Daten nach dem *Packet Reference Manual* richten. Die Dienstprogramme „Monarch® MPCL™ Toolbox Utilities“ stehen auf unserer Website zur Verfügung. Außerdem kann Software für die Etikettenerstellung erworben werden.

Drucken

Vor dem Drucken

- ◆ Legen Sie Material ein.
 - ◆ Verbinden Sie den Drucker mit einem Host (Computer oder Netzwerk).
 - ◆ Vergewissern Sie sich, dass der Drucker empfangsbereit ist.
1. Schalten Sie den Drucker ein - Er ist bereit, wenn Folgendes angezeigt wird:



2. Laden Sie ein Format und einen Auftragsstapel herunter
3. Der Drucker druckt den Druckauftrag. Prüfen Sie die Barcode-Druckqualität.

Ein den Spezifikationen entsprechender Barcode weist vollständige Balken, saubere Zwischenräume und vollständige alphanumerische Zeichen auf. Ein den Spezifikationen entsprechender Barcode sieht unter Umständen nicht so gut aus wie ein zu dunkler Barcode, erzielt aber die höchste

Scanrate. Wenn der Ausdruck zu dunkel/hell ist oder Aussetzer enthält, lesen Sie bitte [„Einstellen der Druckqualität“](#).

BROADWAY SYSTEMS



1 2345678901

DAYTON, OHIO

zu dunkel

BROADWAY SYSTEMS



1 2345678901

DAYTON, OHIO

gemäß Spezifikation

BROADWAY SYSTEMS



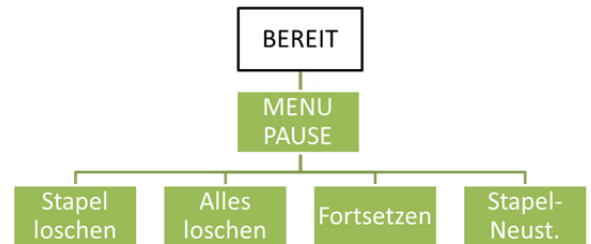
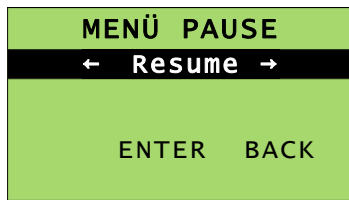
1 2345678901

DAYTON, OHIO

zu hell

Unterbrechen des Druckvorgangs

1. Zum Unterbrechen des Druckvorgangs drücken Sie **PAUSE**. Die LCD-Anzeige ist grün.



2. Drücken Sie die Eingabetaste **ENTER**, um den Druckvorgang für die aktuelle Stapelverarbeitung fortzusetzen oder drücken Sie **←** oder **→**, um die Optionen unter „Menu Pause“ anzuzeigen:

Wählen Sie	zum
Stapel löschen	Abbrechen des aktuell im Druckvorgang befindlichen Druckauftrags.
Alles löschen	Abbrechen aller Druckaufträge in der Druckerwarteschlange.
Resume (Fortsetzen)	Fortsetzen des Druckvorgangs für den aktuellen Druckauftrag.
Stapel-Neust.	Wiederholen eines unterbrochenen Druckauftrags von Anfang an (mit ursprünglicher Menge).

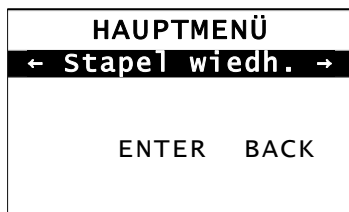
Abbrechen des Druckvorgangs

Sie können jederzeit während der Druckauftrag gedruckt wird **ESCAPE** drücken; oder drücken Sie **PAUSE**, wählen Sie **Stapel löschen** und drücken Sie **ENTER** (Eingabe).

Wiederholen eines Druckauftrags

Bevor Sie den Druckvorgang eines neuen Druckauftrags beginnen, können Sie den letzten Druckauftrag erneut drucken. Dabei kann es sich entweder um den letzten vollständig gedruckten Druckauftrag oder um einen abgebrochenen Druckauftrag handeln.

1. *Klicken Sie im Hauptmenü auf ← oder →, bis Folgendes erscheint:*



2. Drücken Sie **ENTER** (Eingabe), um den letzten Druckauftrag zu wiederholen. Der Wert wird erhöht, bis der gesamte Druckauftrag gedruckt wurde.

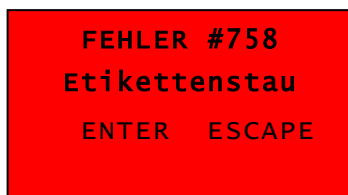
In diesem Kapitel erfahren Sie, wie Sie:

- ◆ Materialstaus entfernen und den Drucker reinigen.
- ◆ Druckköpfe ersetzen.

VORSICHT Verwenden Sie zum Reinigen des Druckkopfs keine scharfkantigen Gegenstände und berühren Sie diesen nicht mit den Fingern. Der Drucker kann dadurch beschädigt werden, wodurch eine kostenpflichtige Reparatur erforderlich werden kann.

Beseitigen von Etikettenstaus

Bei einem Materialstau wird Folgendes angezeigt:



So beseitigen Sie den Materialstau:

1. Öffnen Sie die Abdeckung und Druckkopfeinheit.
2. Falls nötig, entfernen Sie die Etikettenrolle und das Farbband.
3. Entfernen Sie die gestauten Etiketten.
4. Legen Sie die Etikettenrolle und/oder das Farbband neu ein.
5. Schließen Sie die Druckkopfeinheit.
6. Drücken Sie **ENTER (EINGABE)**, um die Fehlermeldung zu löschen.
7. Drücken Sie **FEED (TRANSP.)**, um das Material unter dem Druckkopf zu positionieren.

Reinigung

Reinigen Sie regelmäßig das Äußere des Druckers (Gehäuse und Tastatur) und das Innere (Druckkopf, Abziehstange, Sensor und Druckwalze).

Reinigen des Äußeren

Reinigen Sie das Äußere des Druckers mit einer Mischung aus Isopropylalkohol und entionisiertem Wasser; wir empfehlen vorbefeuchtete Tücher.

Verwenden Sie keine anderen Reinigungsmittel, da diese die Kunststoffe angreifen und zum Ausfall des Druckers führen können.

Sprühen Sie keine Flüssigkeiten auf den Drucker, sie können ins Innere gelangen und die Elektronik beschädigen.

Unsachgemäße Reinigungsmethoden und -materialien können zu Fehlern führen, die nicht von der Garantie abgedeckt sind.

Reinigen des Innenraums

Reinigen Sie Druckkopf, Spendekante, Sensoren und Druckwalze:

- ◆ Wenn sich Kleberückstände in der Materialführung angesammelt haben.
- ◆ Nach dem Drucken von ungefähr drei Rollen Thermotransfer-/Thermodirekt-Material bzw. bei jedem Farbbandwechsel.
- ◆ Täglich, wenn der Drucker in einer übermäßig schmutzigen, heißen oder feuchten Umgebung betrieben wird.
- ◆ Wenn das Druckbild Aussetzer oder Schlieren (siehe Abbildung) enthält.

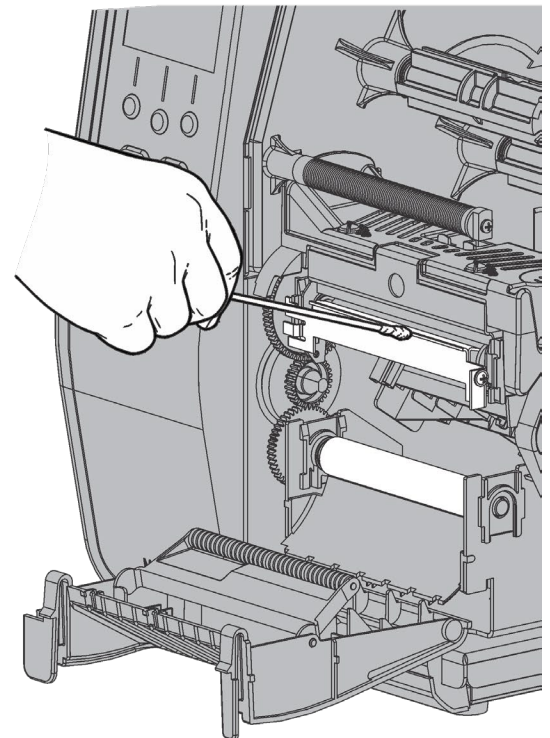
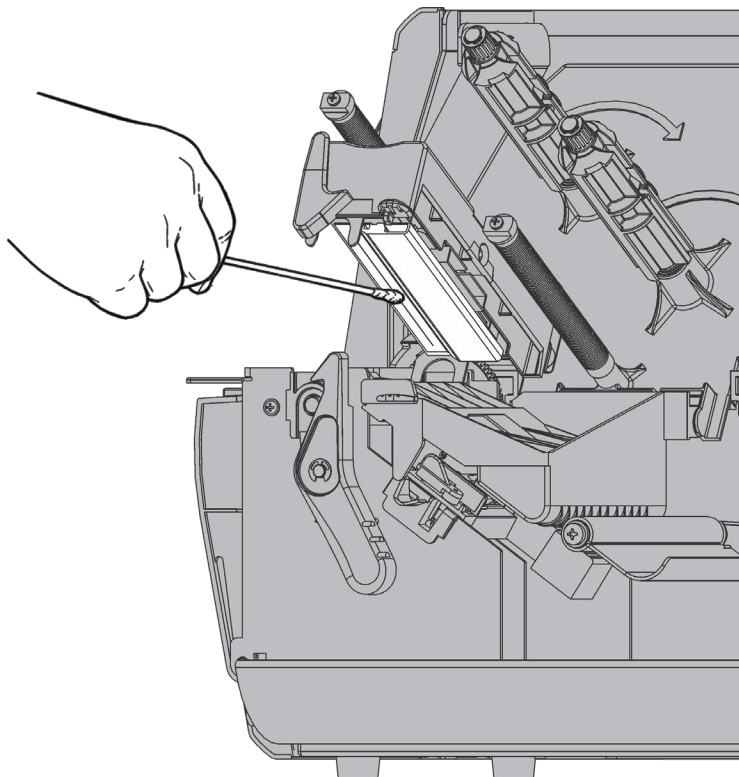


Druckaussetzer



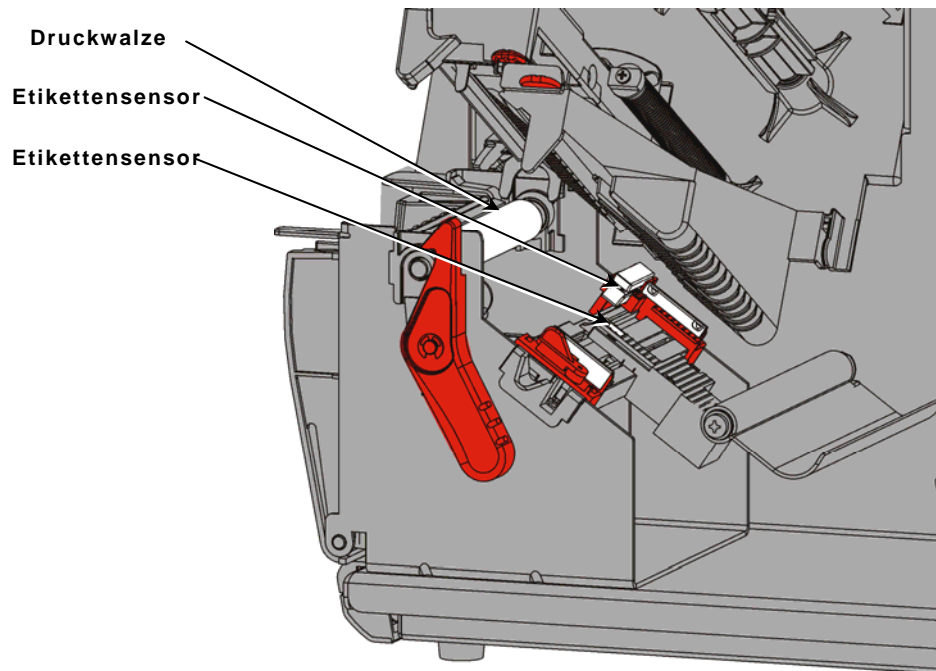
Schlieren

1. Schalten Sie den Drucker aus und öffnen Sie die Abdeckung und die Druckkopfeinheit.
2. Entnehmen Sie die Materialrolle und das Farbband.
3. Drücken Sie die Ausgabeabdeckungsclipsen nach unten, um die Ausgabeabdeckung an der Vorderseite des Druckers zu öffnen.
4. Entfernen Sie Staub und Materialrückstände mit Druckluft vom Materialpfad und den Sensoren.
5. Reinigen Sie Druckkopf, Spendekante, Sensoren und Druckwalze mit einem in Isopropylalkohol getränkten Wattestäbchen, abziehrolle, wenn Sie bedeutende Materialrückstände erkennen oder nach dem Beheben eines Materialstaus.



Hinweis: Verwenden Sie einen Druckkopf-Reinigungsstreifen (CLEAN STRIP 120350), wenn der Druckkopf extrem verschmutzt ist oder Schlieren auf dem Material zu sehen sind.

6. Drehen Sie die Druckwalze mit der Hand, um sicherzustellen, dass sie ringsum sauber ist.



7. Wenn der Drucker getrocknet ist, legen Sie Farbband und Materialrolle wieder ein.
8. Schließen Sie die Ausgabeabdeckung, indem Sie fest darauf drücken. Beide Verriegelungen rasten hörbar ein.
9. Schließen Sie die Druckkopfeinheit und die Abdeckung.
10. Schalten Sie den Drucker ein.
11. Drücken Sie **FEED (TRANSP.)**, um das Material unter dem Druckkopf zu positionieren.

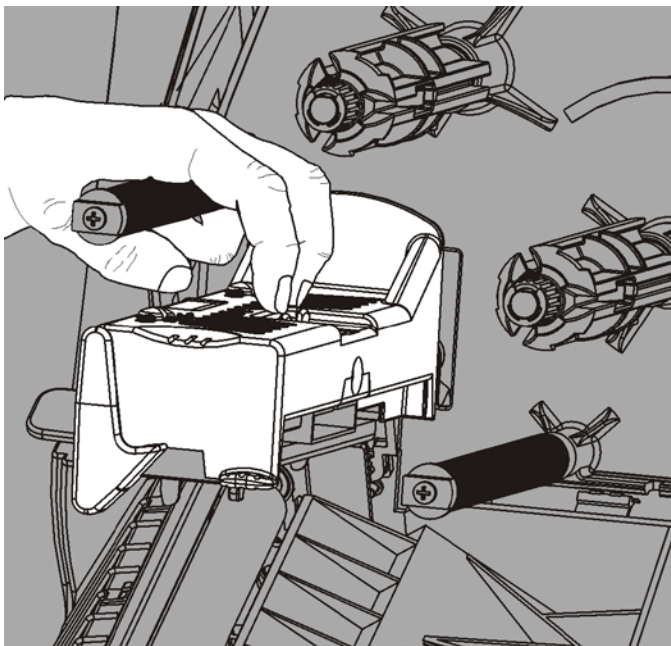
Ersetzen des Druckkopfs

Ersetzen Sie den Druckkopf, wenn er beschädigt oder abgenutzt ist.

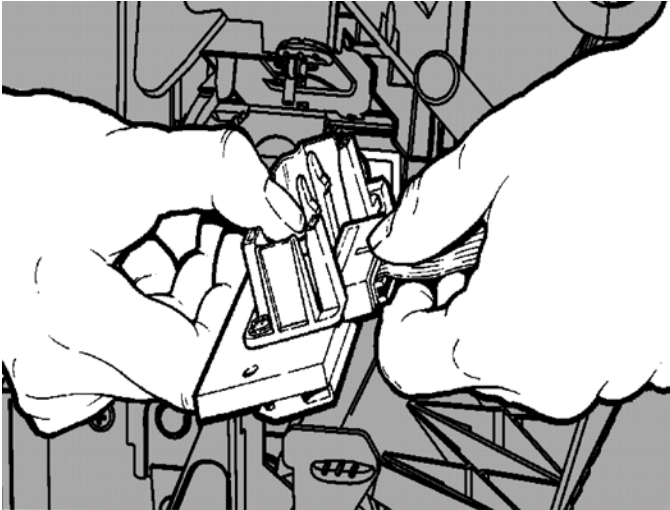
VORSICHT Der Druckkopf kann durch elektrostatische Entladungen beschädigt werden. Erden Sie sich, bevor Sie den Druckkopf berühren, indem Sie eine Metall-Oberfläche berühren wie z. B. den Metallrahmen des Druckers. Reinigen Sie den Druckkopf vor dem Betrieb, um Salz- oder Ölrückstände zu beseitigen.

FEHLER #768
Druckk. prüfen
ENTER ESCAPE

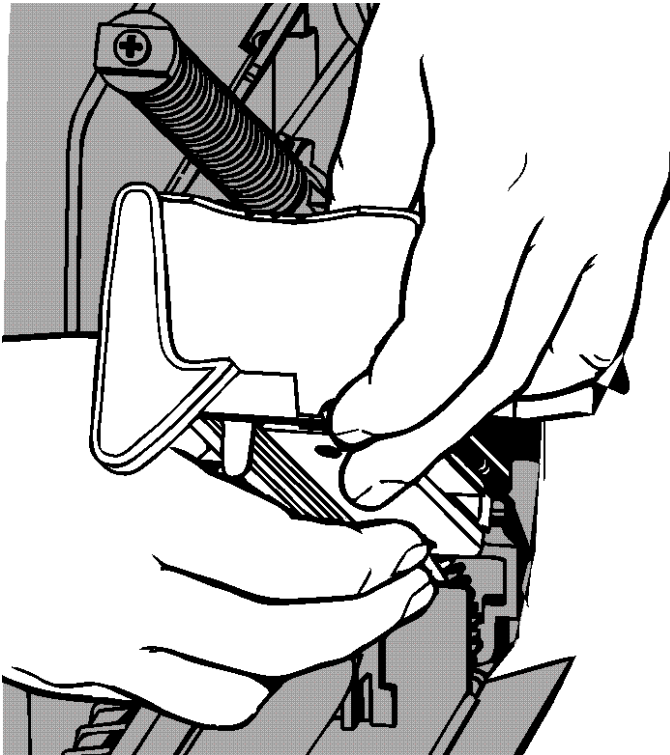
1. Schalten Sie den Drucker aus.
2. Öffnen Sie die Abdeckung.
3. Drehen Sie die Druckkopf-Verriegelung, um den Druckkopf zu entriegeln.
4. Heben Sie die Druckkopfeinheit an, bis sie einrastet.
5. Entfernen Sie das Farbband und das Material.
6. Drücken Sie die beiden roten Hebelchen nach vorne und unten. Der Druckkopf fällt herab.



7. Trennen Sie vorsichtig das Kabel vom Druckkopf.
8. Schließen Sie das Kabel vorsichtig an den neuen Druckkopf an.



9. Richten Sie den neuen Druckkopf an den Laschen aus.
10. Setzen Sie den Druckkopf ein, sodass er einrastet.



- Hinweis:** Vergewissern Sie sich, dass das Druckkopfkabel die Bandrolle nicht berührt.
11. Reinigen Sie den neuen Druckkopf mit einem in Isopropylalkohol getränkten Wattestäbchen.
 12. Lassen Sie den Druckkopf trocknen und legen Sie dann wieder Material ein.
 13. Schließen Sie die Druckkopfeinheit und die Abdeckung.
 14. Schalten Sie den Drucker ein.
 15. Drücken Sie **FEED (TRANSP.)**, um das Material unter dem Druckkopf zu positionieren.

FEHLERBEHEBUNG

Dieses Kapitel befasst sich mit der Einstellung der Druckqualität und enthält Informationen zur grundlegenden Fehlerbehebung.

Wenn Sie den technischen Kundendienst rufen müssen, drucken Sie bitte zuvor ein Testetikett. Weitere Informationen finden Sie in Kapitel 1, „Drucken von Testetiketten“.

Einstellen der Druckqualität

Zahlreiche Faktoren wirken sich auf die Druckqualität aus: der Materialtyp, die Druckgeschwindigkeit, der Druckkontrast und die Art der Druckeranwendung. Der Drucker unterstützt sowohl Thermotransfer- als auch Thermodirekt-Material. Der Materialtyp muss mit der Druckeranwendung übereinstimmen.

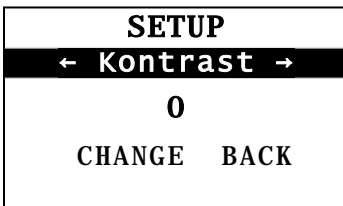
- ◆ Wenn Sie mit hoher Druckgeschwindigkeit drucken möchten, verwenden Sie erstklassige Materialien.
- ◆ Wählen Sie die Druckgeschwindigkeit je nach gewünschtem Durchsatz und gewünschter Druckqualität. Wenn die Druckqualität wichtiger ist, setzen Sie die Druckgeschwindigkeit herab. Eine niedrigere Druckgeschwindigkeit erhöht die Druckqualität der Etiketten. Wenn der Durchsatz wichtiger ist, erhöhen Sie die Druckgeschwindigkeit.
- ◆ Fällt das Druckbild zu hell oder zu dunkel aus, passen Sie den Druckkontrast oder die Druckeinstellräder des Druckkopfes an.

Einstellen des Druckkontrasts

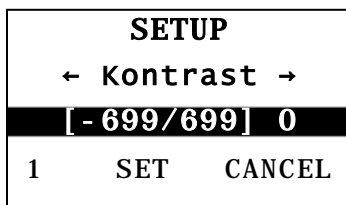
Der richtige Druckkontrast ist wichtig, da er sich direkt darauf auswirkt, wie gut sich die Barcodes scannen lassen und wie lange die Druckköpfe verwendbar sind.

So ändern Sie den Druckkontrast:

1. Drücken Sie **MENÜ**.
2. Drücken Sie **←** oder **→**, bis **SETUP** angezeigt wird. Drücken Sie **SELECT (WÄHLEN)**.
3. Drücken Sie **←** oder **→**, bis **CONTRAST (KONTRAST)** angezeigt wird. Drücken Sie **SELECT (WÄHLEN)**.



4. Drücken Sie **SELECT (ÄNDERN)**. Die aktuelle Einstellung wird angezeigt.



5. Drücken Sie **←** bzw. **→**, um den Kontrast zu erhöhen bzw. zu verringern. Durch Erhöhen der Kontrasteinstellung wird das Druckbild dunkler, durch Verringern der Kontrasteinstellung wird es heller.

Hinweis: Durch Drücken der linken Funktionstaste ändert sich der Wert (kann auf Schritte zu 1, 10 oder 100 eingestellt werden).

6. Wenn die gewünschte Kontrasteinstellung angezeigt wird, drücken Sie **SET (EINST.)**, um sie zu speichern.
7. Drücken Sie **BACK (ZURÜCK)**, bis „Bereit“ erscheint, und drücken Sie dann **SELECT (WÄHLEN)**.

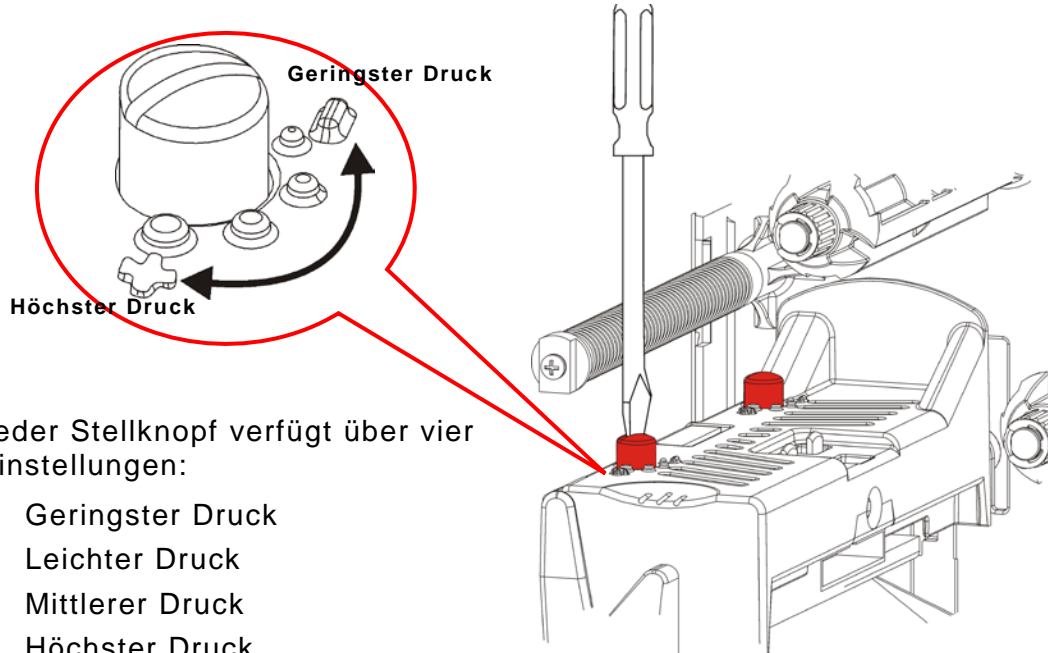
Druckkopf-Andruck einstellen

An den beiden Rändern der Druckkopfeinheit befindet sich je ein Stellknopf. Stellen Sie die Stellknöpfe mit einer Münze oder einem Flachsraubendreher je nach Breite des verwendeten Materials ein. In der Werkseinstellung wird der geringste Druck ausgeübt, womit in den meisten Fällen ein optimales Druckergebnis erzielt wird.

Falls Sie Schlieren, Falten im Farbband oder eine geringe Druckqualität beobachten, regulieren Sie die Andruck-Stellknöpfe des Druckkopfs.

Hinweis: Beide Stellknöpfe müssen auf dieselbe Position eingestellt werden.

Stellknopf ist auf den geringsten Druck eingestellt (Knopf steht hervor).

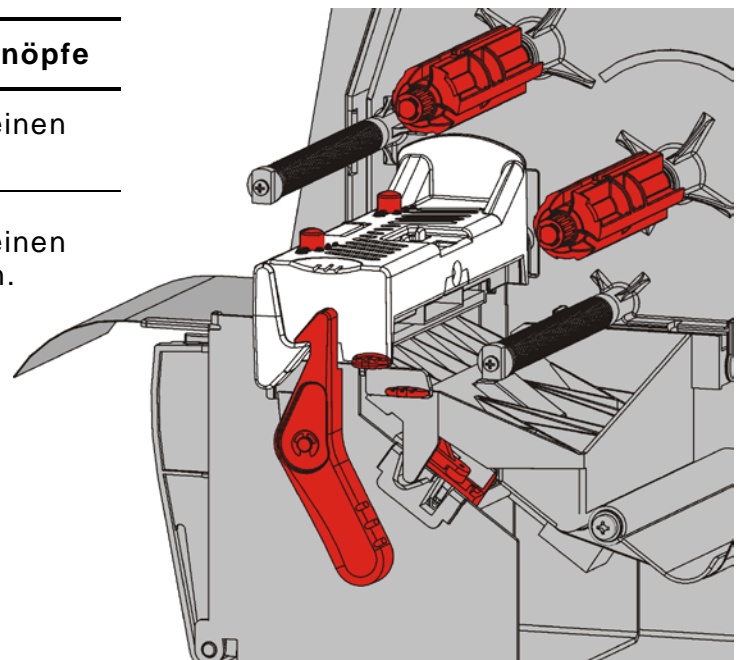


Jeder Stellknopf verfügt über vier Einstellungen:

- ◆ Geringster Druck
- ◆ Leichter Druck
- ◆ Mittlerer Druck
- ◆ Höchster Druck

Beachten Sie bei der Einstellung des Druckkopf-Andrucks die folgenden Richtlinien. Prüfen Sie die Druckqualität und wiederholen Sie den Vorgang bei Bedarf.

Materialbreite	Einstellung der Stellknöpfe
Breites Material (>50,8 mm)	Beide Stellknöpfe um einen Schritt höher stellen.
Schmales Material (≤50,8 mm)	Beide Stellknöpfe um einen Schritt niedriger stellen.



Fehlerbehebung

Die folgenden Informationen helfen Ihnen, einige übliche Probleme zu beheben.

Problem	Maßnahme
Druckt nicht.	Überprüfen Sie das Material. Überprüfen Sie das Farbband. Drücken Sie „Transp“. Überprüfen Sie die Verbindung zum Host.
Material wird nicht eingezogen.	Überprüfen Sie das Material. Überprüfen Sie das Farbband. Beheben Sie den Materialstau. Schließen Sie den Druckkopf vollständig.
Daten werden nur teilweise gedruckt.	Reinigen Sie den Druckkopf. Senden Sie den Druckauftrag erneut.
Zu helles/dunkles Druckbild oder Aussetzer.	Reinigen Sie den Druckkopf. Wechseln Sie das Material. Ändern Sie den Druckkontrast. Siehe „Einstellen des Druckkontrasts“. Regulieren Sie die Andruck-Stellknöpfe des Druckkopfes. Siehe „Druckkopf-Andruck einstellen“. Überprüfen Sie das Farbband.
Serielle Barcodes werden mit Aussetzern gedruckt oder lassen sich nicht scannen.	Ändern Sie den Druckkontrast. Siehe „ Einstellen des Druckkontrasts “. Ihr Systemadministrator kann die Druckgeschwindigkeit auf 63,5 mm/s (2,5 Inch/s) einstellen.
Trägermaterial wickelt sich um die Druckwalze.	Beseitigen Sie den Materialstau. Reinigen Sie die Druckwalze. Wenn der Drucker über einen längeren Zeitraum ungenutzt bleibt, verriegeln Sie den Druckkopf nicht.
Es werden leere Etiketten ausgegeben.	Der Systemadministrator muss das Format überprüfen. Möglicherweise ist es nicht für die Größe des eingelegten Materials geeignet.

Wenn sich das Problem nicht beheben lässt, rufen Sie den Kundendienst.

Fehlermeldungen

Wenn ein Fehler nicht behoben werden kann oder ein hier nicht aufgeführter Fehler auftritt, setzen Sie sich mit Ihrem Systemadministrator in Verbindung.

Für eine Reihe dieser Fehler ist das Eingreifen Ihres *Systemadministrators* erforderlich.

FEHLER #756
Material laden
ENTER ESCAPE

Fehler	Maßnahme
411	Vergewissern Sie sich, dass die Kommunikationswerte des Druckers und des Hosts übereinstimmen.
614	Prüfen Sie die Datenpakete auf ungültige Zeichen. Wenden Sie sich an den Systemadministrator.
616	Ein Barcode auf dem Etikett wurde nicht gedruckt. Wenden Sie sich an den Systemadministrator. Überprüfen/Ersetzen Sie den Druckkopf.
703 704	Überprüfen/Legen Sie das Material richtig ein. Der Materialtyp des Druckers muss mit dem eingelegten Material übereinstimmen. Beispielsweise ist der Drucker auf vorgestanztes Material eingestellt aber Material mit schwarzer Markierung ist eingelegt.
741 743	Überprüfen Sie das eingelegte Material und die Einstellungen im Monarch® RFID-Dienstprogramm für die Druckereinrichtung.
750	Schalten Sie den Drucker aus, um den Druckkopf abkühlen zu lassen.
751 752 753	Überprüfen/Legen Sie das Material richtig ein. Zum Fortsetzen des Druckvorgangs drücken Sie ENTER (Eingabe). Reinigen Sie den Sensor.
754	Überprüfen/Legen Sie das Farbband richtig ein. Zum Fortsetzen des Druckvorgangs drücken Sie ENTER (Eingabe).
755	Zum Fortsetzen schließen Sie den Druckkopf.
756	Legen Sie Material ein. Zum Fortsetzen des Druckvorgangs drücken Sie ENTER (Eingabe).
758	Überprüfen Sie, ob ein Etikettenstau vorliegt, räumen Sie den Materialpfad frei oder legen Sie das Material neu ein. Dieser Fehler kann auftreten, wenn ein Etikett im Einzelmodus zu schnell entfernt wird.
763	Der Drucker wartet auf die Ausgabe eines Etiketts. Drücken Sie FEED (TRANSP.)
765 768	Überprüfen/Ersetzen Sie den Druckkopf. Zum Fortsetzen drücken Sie ENTER (Eingabe).
785 786	Entfernen Sie das Trägermaterial vom Aufnahmekern. Legen Sie erneut Material für die Trägermaterialaufnahme ein. Zum Fortsetzen drücken Sie ENTER (Eingabe).

Hinweis: Wenn der Fehler durch die oben beschriebenen Maßnahmen nicht behoben werden kann, schalten Sie den Drucker aus, warten Sie einige Sekunden und schalten Sie ihn wieder ein.

TECHNISCHE DATEN

A

Drucker

Höhe:	351 mm (13,8 Zoll)
Breite:	294 mm (11,6 Zoll)
Tiefe:	551 mm (21,7 Zoll)
Gewicht:	15 kg (33 Pfund)
Versandgewicht:	17,3 kg (38 Pfund)
Stromversorgung:	100-240 V(AC), 50-60Hz
Stromverbrauch:	Leerlauf – 8,11 W bei 115 V / 7,5 W bei 230 V Ruhezustand – 4,0 W bei 115 V / 4,0 W bei 230 V mit RFID/WIFI Leerlauf – 7,3 W bei 115 V / 6,1 W bei 230 V Ruhezustand – 4,5 W bei 115 V / 3,9 W bei 230 V
Betriebsumgebung:	Thermotransfer (Farbband): 4 bis 35 °C (40 bis 95°F) Thermodirekt: 4 bis 40 °C (40 bis 104°F) Lagerung: -10 bis 49 °C (15 bis 120°F) Luftfeuchtigkeit: 5 % bis 90 % nicht kondensierend
Druckkopf:	Thermo bei 103 mm (4,09 Zoll) Breite 203 dpi (8,0 Punkte pro mm)
Druckverfahren:	Thermotransfer (Farbband) oder Thermodirekt
Druckgeschwindigkeit:	64 mm/s (2,5 ips) Standard für alle seriellen Barcodes, 102 mm/s (4,0 ips), 152 mm/s (6,0 ips), 203 mm/s (8,0 ips), 254 mm/s (10,0 ips) oder 305 mm/s (12,0 ips)
Max. Druckbereich:	102 mm x 508 mm (4,09 Zoll x 20,0 Zoll)

Verbrauchsmaterial

Materialbreiten:	Mindestens 19 mm (0,75 Zoll) Maximal 108 mm (4,32 Zoll)
Materiallängen:	Mindestens 8 mm (0,32 Zoll) im Normalbetrieb Mindestens 38 mm (1,50 Zoll) im Spendebetrieb Maximal 444,5 mm (17,5 Zoll) Maximal 508 mm (20 Zoll) Mindestens 19 mm (0,75 Zoll) für Kartonetiketten Mindestens 30 mm (1,2 Zoll) für Kartonetiketten im Betrieb mit Schneideeinrichtung
Gesamtstärke:	5 mm bis 14 mm
Max. Rollendurchmesser:	238 mm (9,4 Zoll)
Materialkern:	Mindestens 76 mm (3,0 Zoll) Maximal 101,6 mm (4,0 Zoll)

Angaben für Tags mit Bändchen finden Sie im *System Administrator's Guide*.

Farbband

Farbbänder sind vor direkter Sonneneinstrahlung, hohen Temperaturen und Feuchtigkeit zu schützen.

Farbbandtyp: Standard (Wachs, hohe Geschwindigkeit)
Premium (Wachs/Harz, TUFF-MARK®-Harz)

Farbbandbreite	Verwendung mit maximaler Materialbreite
38 mm (1,5 Zoll)	33 mm (1,3 Zoll)
46 mm (1,8 Zoll)	38 mm (1,5 Zoll)
58 mm (2,3 Zoll)	51 mm (2,0 Zoll)
84 mm (3,3 Zoll)	76 mm (3,0 Zoll)
110 mm (4,3 Zoll)	102 mm (4,0 Zoll)

Hinweis: Verwenden Sie ein Farbband, das breiter ist als das Etikettenmaterial.

Farbbandlänge: 600 m (23.600")



AMERICAS

170 Monarch Lane
Miamisburg, OH 45342
937 865 2123 (direct)
Tel +800 543 6650
(8:00 a.m. – 6:30 p.m., EDT)
Fax +937 865 6663

ASIA

No. 7 Chun Ying Street
Tseung Kwan O Industrial Estate
New Territories, Hong Kong
Tel +852 2372 3169
Fax +852 2995 0014

WESTERN EUROPE

Unit 5, Elia Close.
Chapel Lane.
High Wycombe. HP12 4FX. UK
Tel +(44) 1628 859500
Fax +(44) 1628 859567

ASIA PACIFIC

NEW SOUTH WALES

61 Vore Street
Silverwater NSW 2128
Tel +(02) 9647 1833
Fax +(02) 9647 1914
Toll free (Outside Sydney only)

<https://identificationsolutions.averydennison.com/>